

SONY

Sony Comércio e Indústria Ltda.

Boletim Técnico
Assistência Técnica Consumidor

KV1450/21710B
2172S/2173S
CHASSIS BA-3B

Número 001/97
Data 06/01/97

Referente :

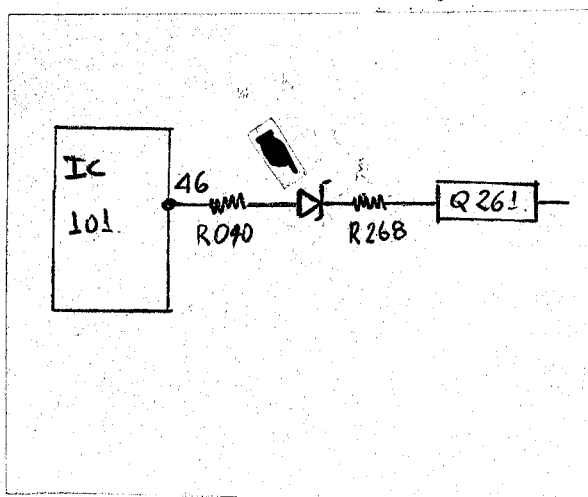
DICA DE CONSERTO

Sintoma: Sem Audio.

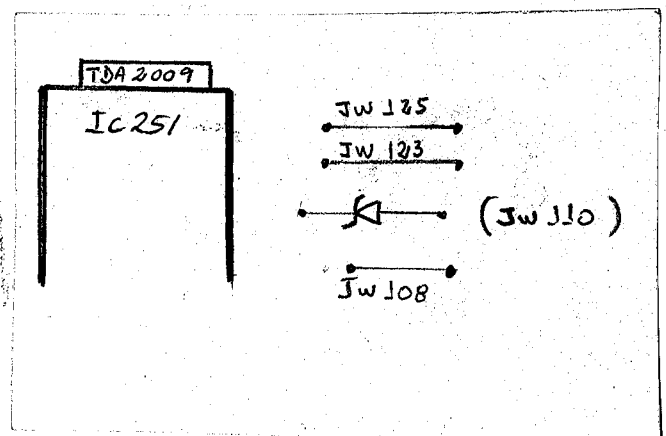
Solução: Desligar o pino 46 do micro, verificar se o TV volta a funcionar normalmente. Adicionar o zener de 12v (código 8.719.110.33) conforme o LAY-OUT, permanecendo o defeito trocar também o micro (código: 8.759.428.84).

Recomendamos para prevenir a queima desse integrado em **todos** os aparelhos, retirar o jumper (JW110) e colocar no lugar um diodo zener.

Esquema Elétrico



Lay-out



Elaborado:

Verificado:

Aprovado: