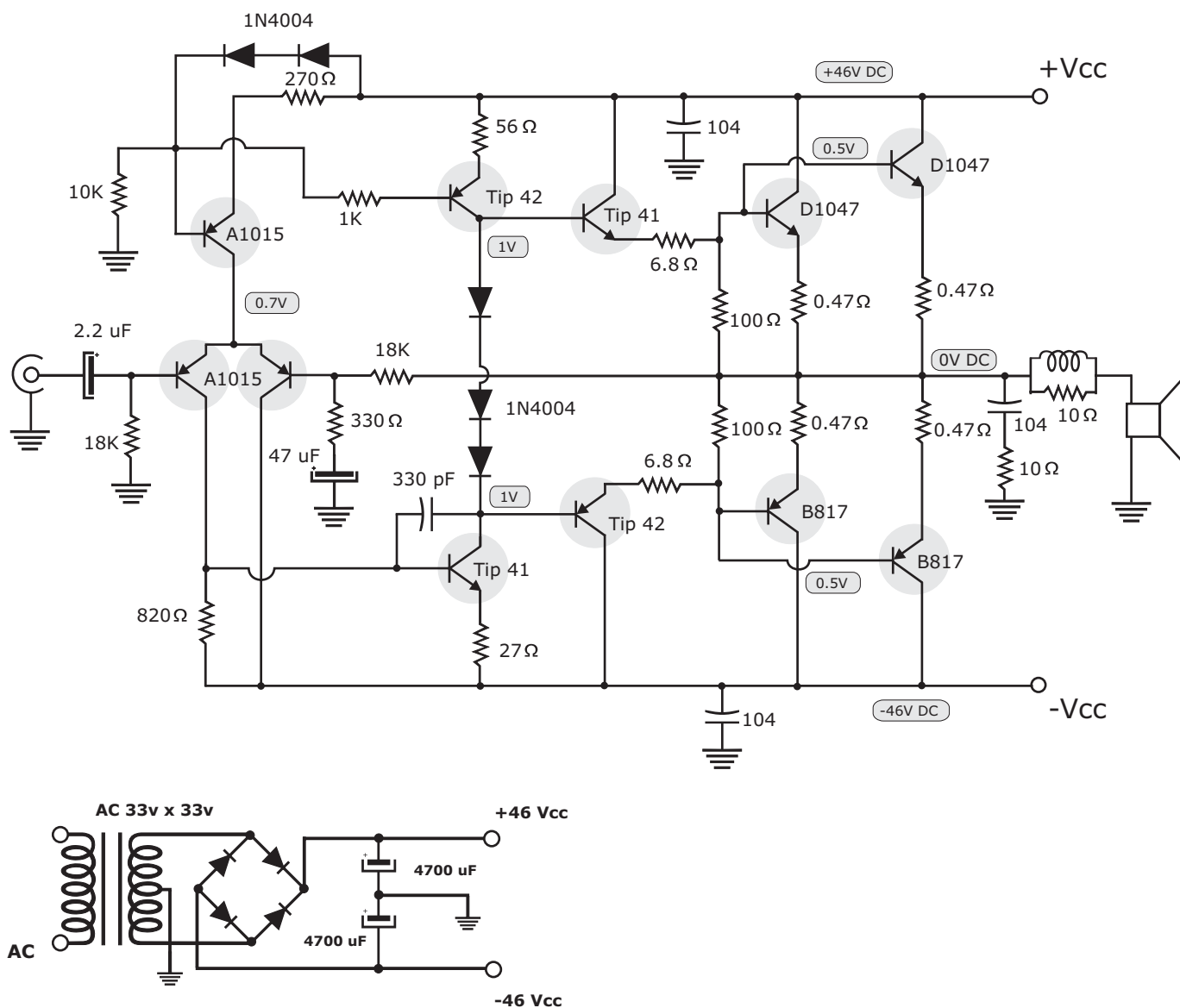


Amplificador de 400W Complementario



Este Amplificador estereo, no solo es de una gran potencia si no también de una alta definición en el sonido y muy bajo ruido. Para obtener los 400 Vatios, debe trabajarlo a 4 ohmios, es decir con 2 parlantes de 4 ohmios, o 4 parlantes de 8 ohmios de a dos en paralelo por canal.

Si lo usa con solo dos parlantes de 8 ohmios, le entregara una potencia de 200w (100w por canal). Claro esta que trabajaría muy descansado.

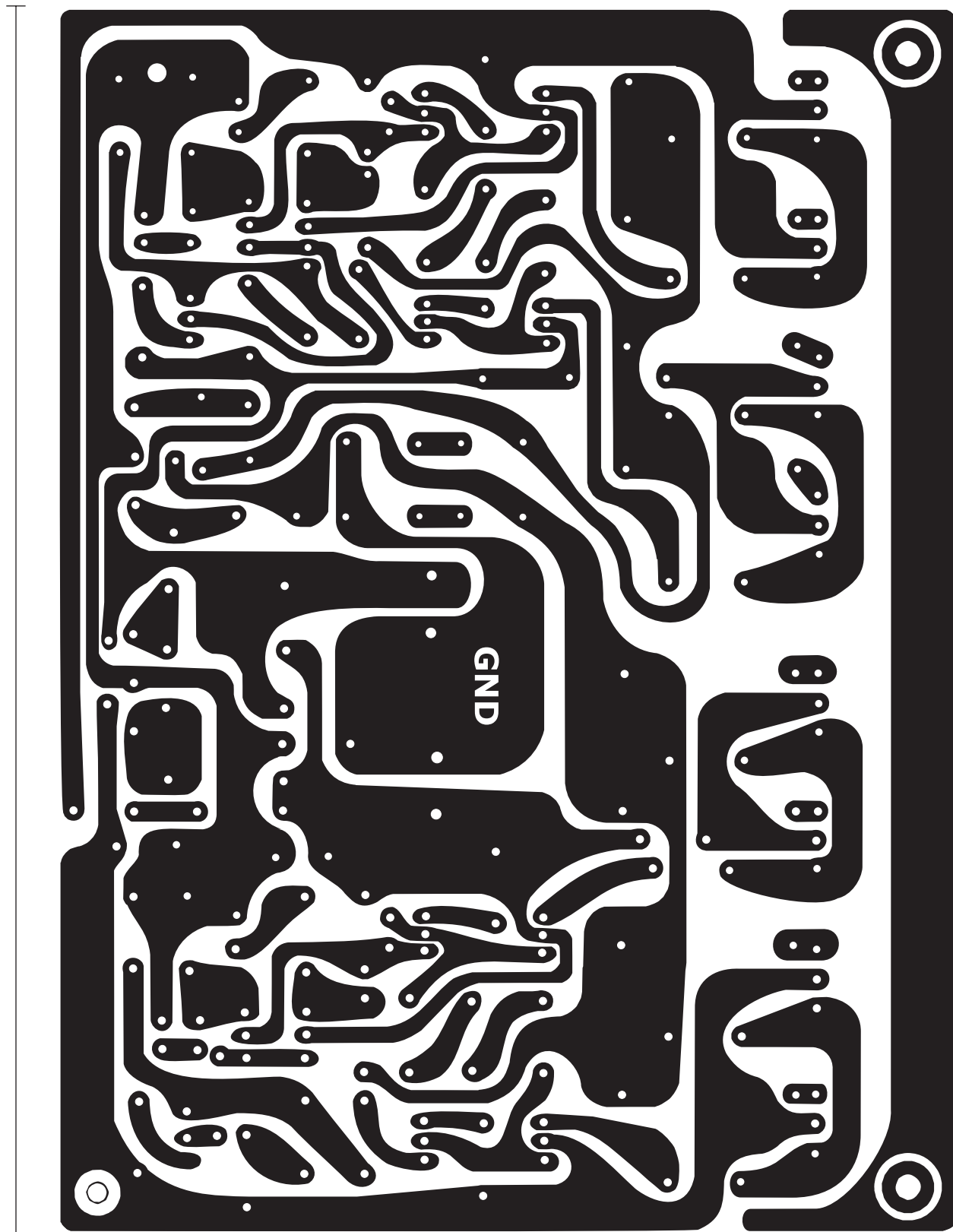
Para tener éxito en este proyecto, debe tener conocimientos básicos de electrónica y leer nuestra sección de **recomendaciones**.

Nuestra filosofía **NO** es la del menor esfuerzo.

Circuito impreso para serigrafía

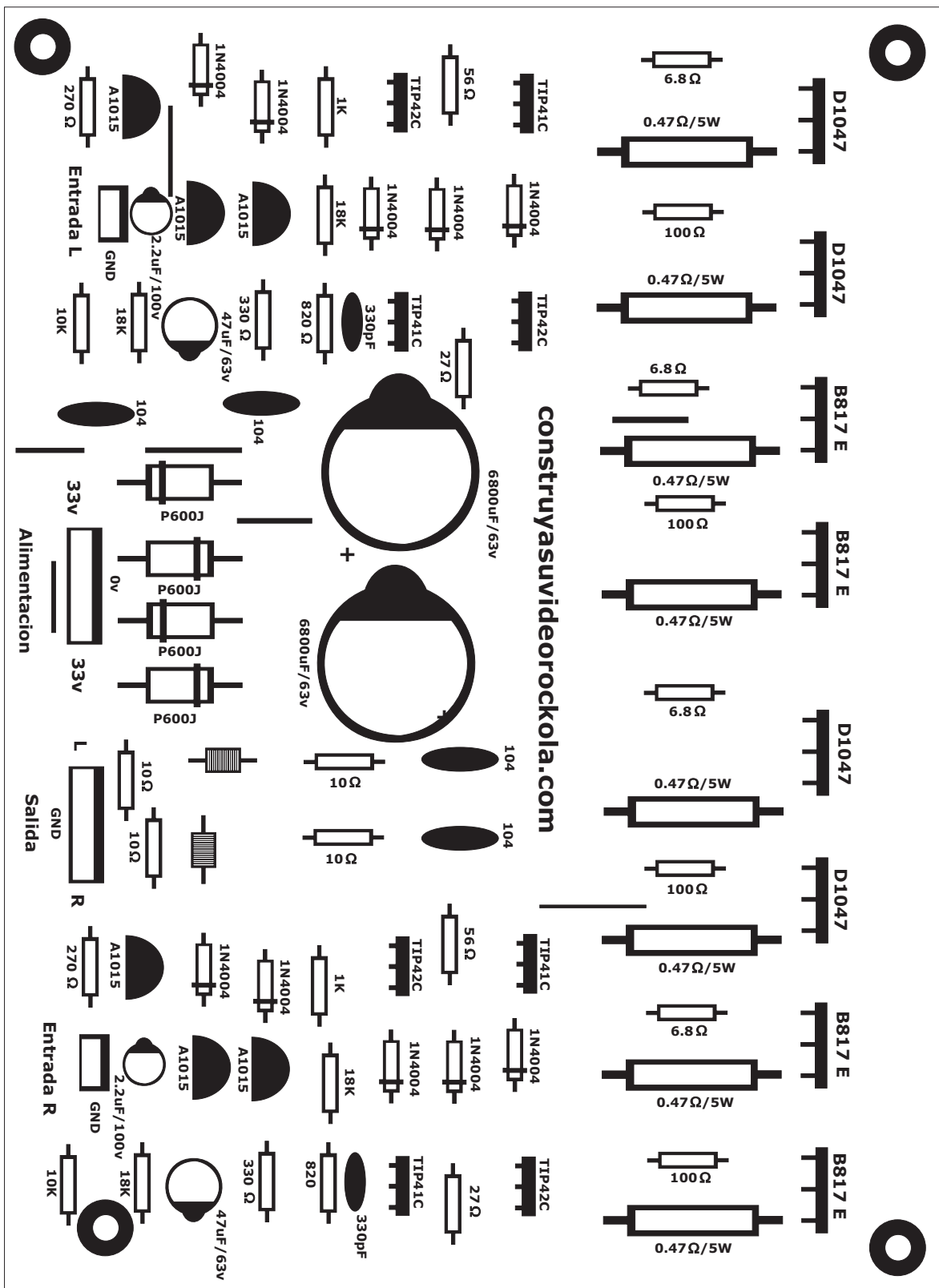
15.6 centímetros

21.3 centímetros



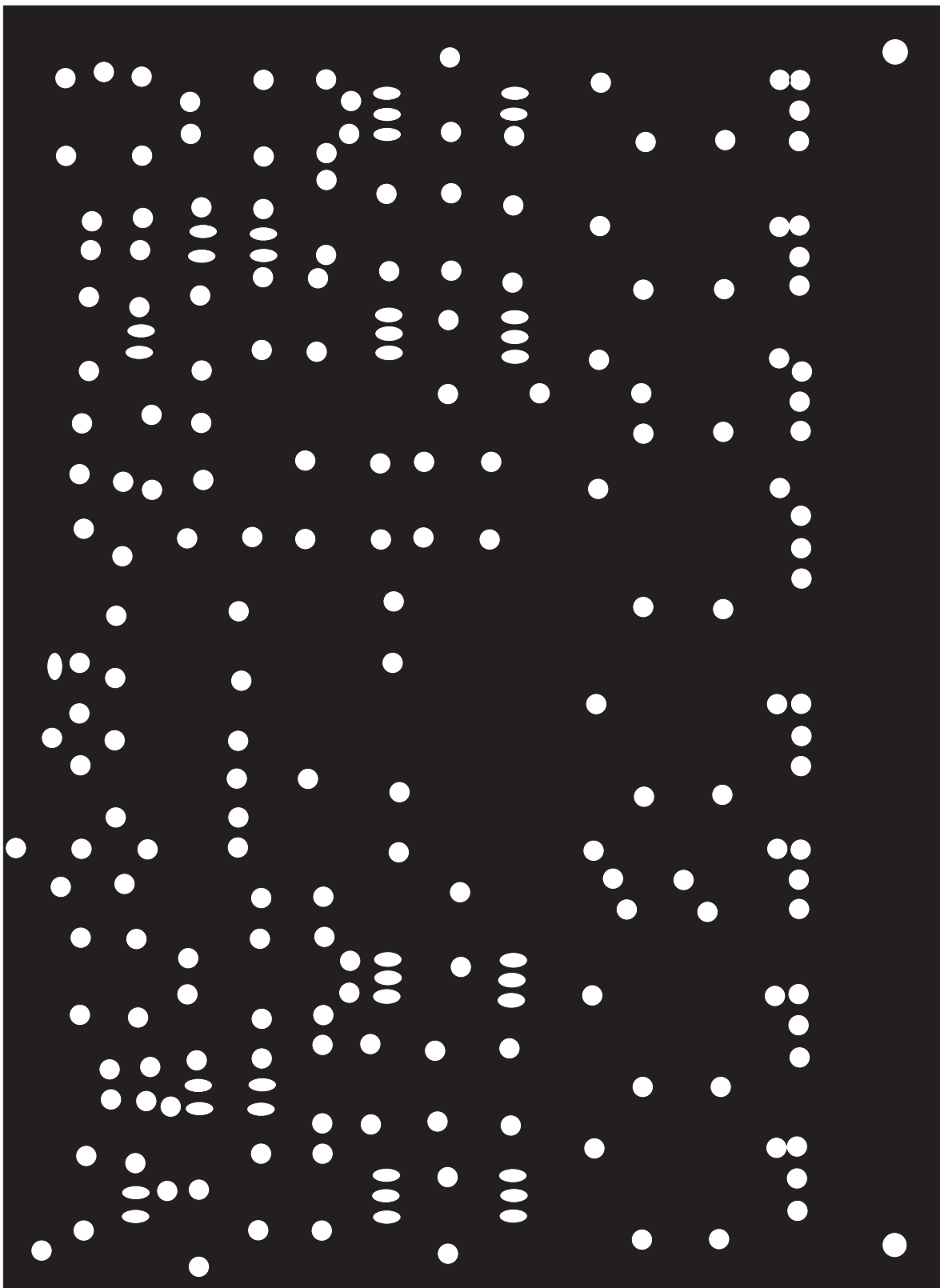
CIRCUITO IMPRESO a tamaño real. En caso de imprimir con la técnica de planchado, invierta el dibujo, pero si es para serigrafía imprímalo así

Amplificador de 200W por canal a 4 Ohmios



MÁSCARA DE COMPONENTES

Amplificador de 200W por canal a 4 Ohmios

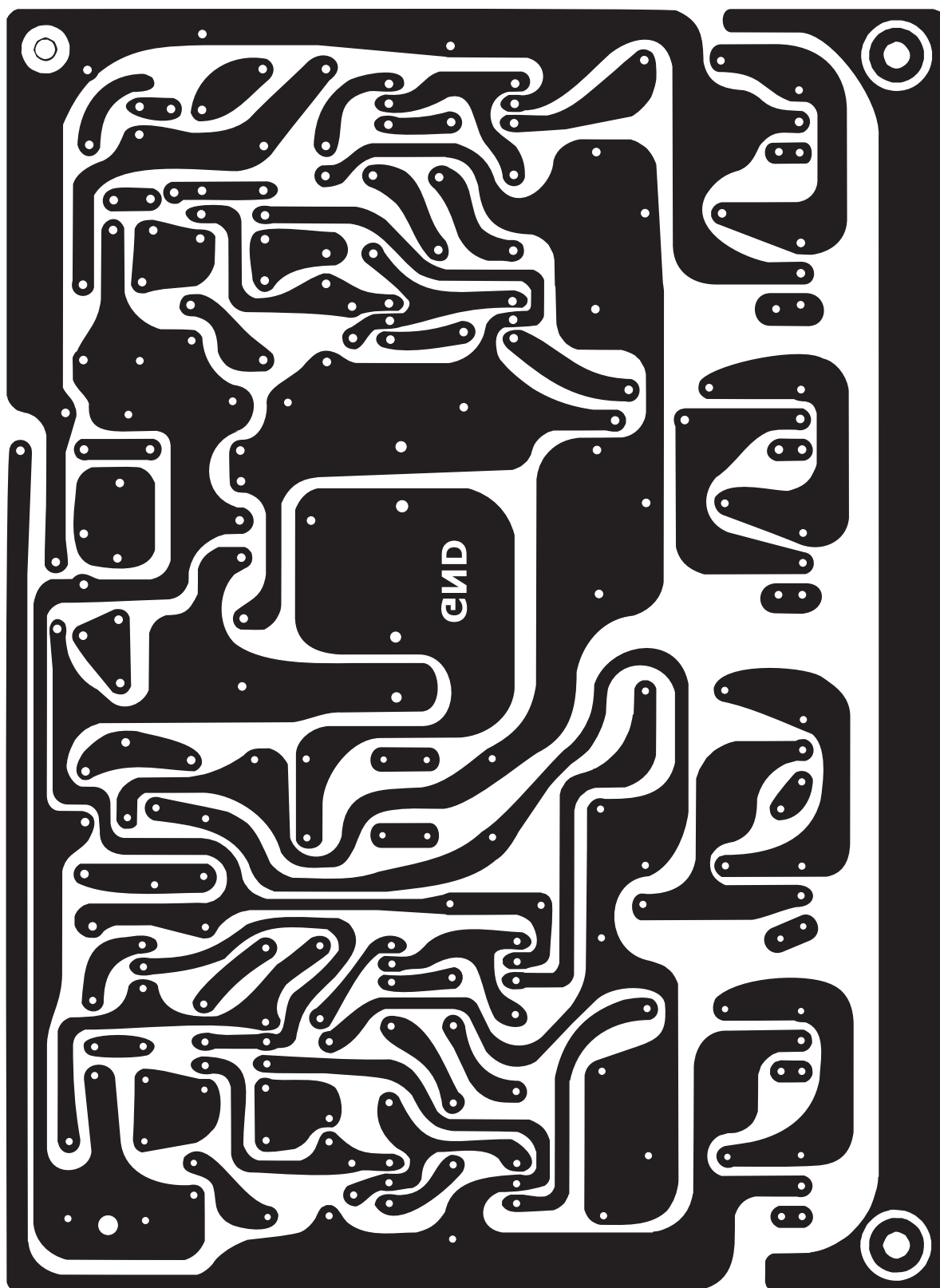


MÀSCARA DE ANTISOLDER

Circuito impreso en modo espejo para hacer con el método de planchado

15.6 centímetros

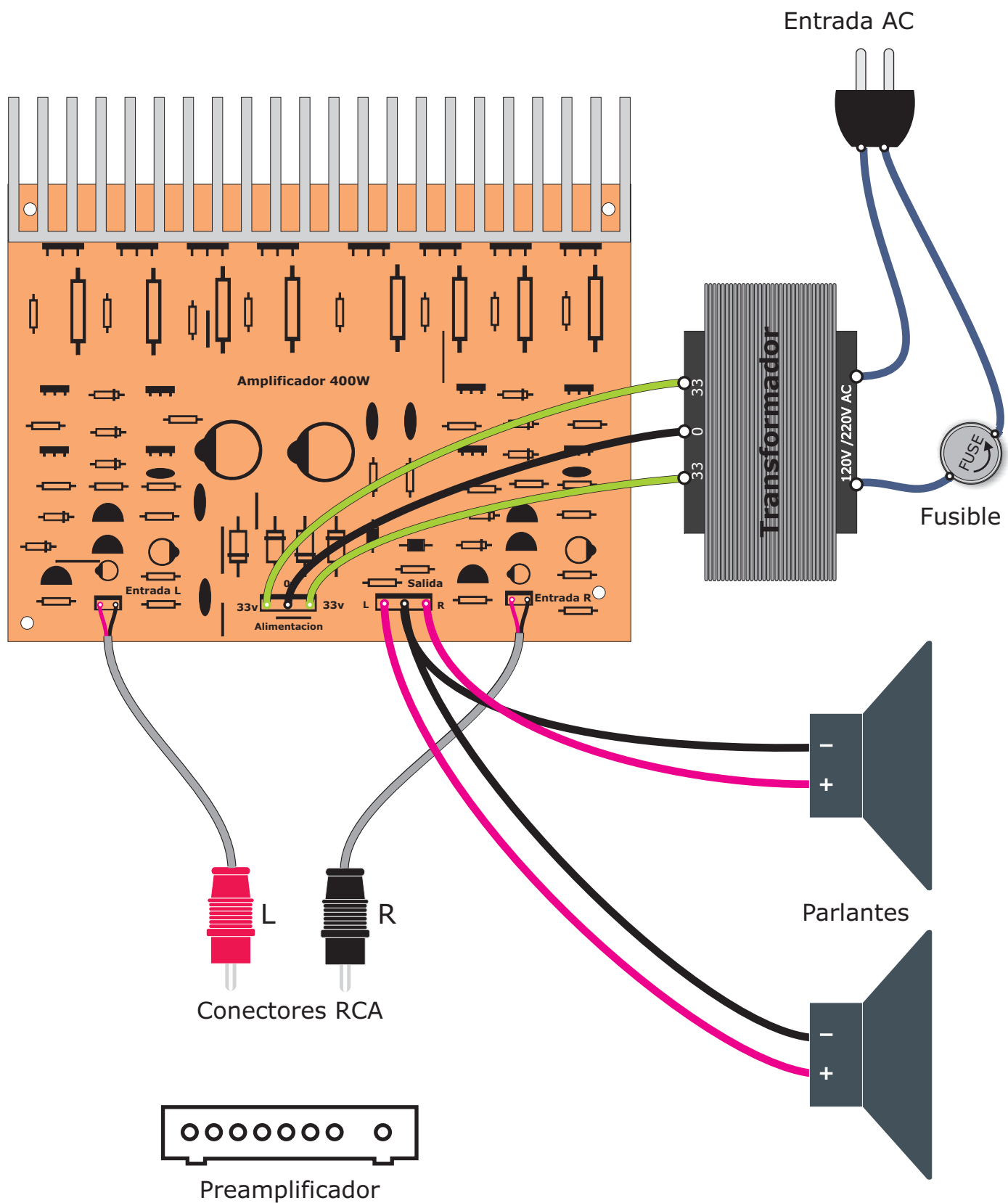
21.3 centímetros



CIRCUITO IMPRESO a tamaño real. En modo espejo para imprimir con la técnica de planchado.

Construyasuvideorockola.com

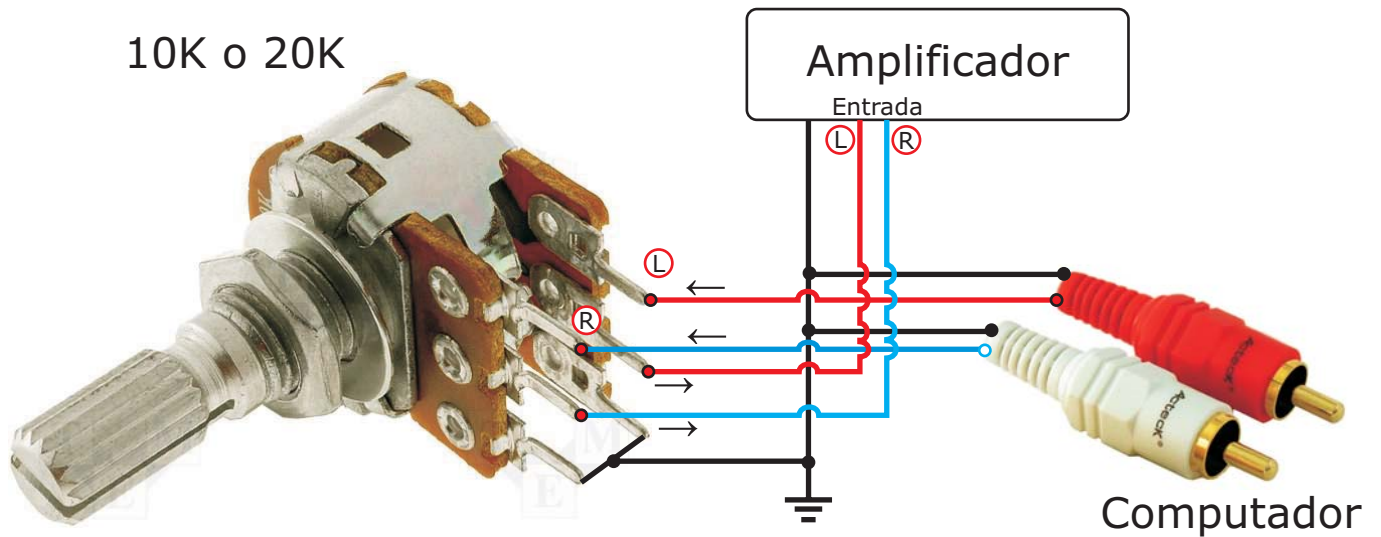
Diagrama de conexión



Amplificador de 200W por canal a 4 Ohmios

Recomendamos utilizar este amplificador con el Preamplificador con entrada de micrófono, línea y tonos que se encuentra en nuestra sección de sonido.

Pero si quiere usar el amplificador totalmente plano, puede colocarle un potenciómetro como se explica a continuación.



Para el potenciómetro de volumen debemos unir las dos patas izquierdas mediante soldadura. Los cables que vienen del amplificador serán soldados en las dos patas centrales del potenciómetro, y el tierra a las dos patas que unimos anteriormente. Los cables que vienen de la entrada de señal se sueldan en las dos patas restantes, y unificamos tierra.

Antes de realizar este proyecto, recuerde leer nuestra sección de recomendaciones Y el artículo, "amplificador de 400 vatios", que se encuentra en nuestra sección de proyectos.

Amplificador de 200W por canal a 4 Ohmios

Lista de materiales

Transistores

- 4 D1047 ó 2SC5200
- 4 B817E ó 2SA1943
- 6 A1015
- 4 TIP41C
- 4 TIP42C

Resistencias

- 4 R 6.8 ohmios - 1W (azul, gris, dorado)
- 4 R 100 ohmios - 1W (cafe, negro, cafe)
- 4 R 18K - 1/2W (cafe, gris, naranja)
- 2 R 1K - 1/2W (cafe negro, rojo)
- 4 R 10 ohmios - 1W (cafe, negro, negro)
- 2 R 270 ohmios - 1/2W (rojo, violeta, cafe)
- 2 R 10K - 1/2W (cafe, negro, naranja)
- 2 R 330 ohmios - 1/2W (naranja, naranja, cafe)
- 2 R 56 ohmios - 1/2W (Verde, azul, negro)
- 2 R 27 ohmios - 1W (rojo, violeta, negro)
- 2 R 820 ohmios - 1/2W (gris, rojo, cafe)
- 8 R 0.47 ohmios - 5W

Condensadores

- 4 C 0.1 uF (104) / 100v poliéster
- 2 C 47 uF - 63v
- 2 C 2.2 uF - 100v
- 2 C 330 pF (cerámico)
- 2 C 6800 uF - 63v ó 10.000 uf (entre mas altos mejor)

Varios

- 10 Diodos 1N4004
- 4 Diodos P600J o cualquier diodo de 6 amperios en adelante.
- 1 Disipador de aluminio grande
- 2 bobinas de 10 espiras con núcleo de 3/8 de pulgada y alambre 18.
- 1 transformador de 33x33v AC / 7 Amperios ó 36x36V AC y entre más amperios mejor.
- En caso de usar transistores de salida 2SC5200 y 2SA1943, puede usar un transformador de hasta 45x45V AC.