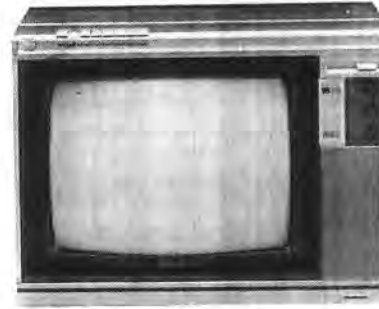


Service
Service
Service

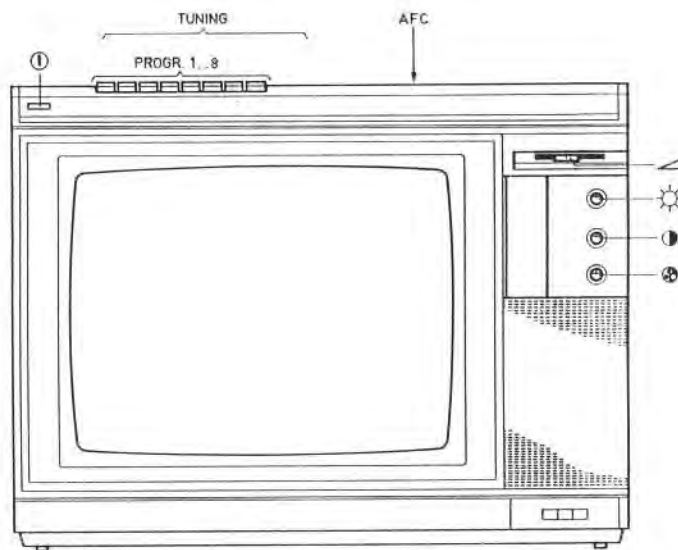


Boce





Service Manual





Manual de Serviço

Chassis CTO



Para demais informações veja também o Manual de Serviço do 14 CT 6005

-  → 110/220V
50/60Hz
75W
-  → 300/75Ω
-  → 4 W - 15Ω
4806 240 37018
-  → A2-A6: 54 - 88MHz
A7-A13: 174 - 216MHz
A14-A83: 470-860MHz

-  → 499mm
-  → 377mm
-  → 400mm
-  → 14Kg (aprox.)



PEÇAS MECÂNICAS

Gabinete	4806 431 27011
Tampa traseira	4806 438 17029
Armação p/chassis	4806 404 37182
Tampa do painel controle superior	4806 432 97063
Cunha p/aj. cinescópio	4806 462 47042
Mola p/cunha acima	4806 492 27003
Grampo fix. desmag.	4806 404 37027
Suporte fix. desmag.	4806 401 17065
Mola tensora cordoalha	4806 492 37188
Pé	4806 462 47032
Arruela fix. TRC	4806 532 17104
Knob rotativo (br. cont. sat.)	4806 410 27277
Ressalto acion. AFT	4806 268 17009
Knob desliz. volume	4806 411 67106
Porta p/controles B.C.S.	4806 432 97072
Cunha p/defletora 7mm	4806 462 47024
Cunha p/defletora 10mm	4806 462 47025
Parafuso fix. tampa traseira	4806 500 37001
Antena "Bow-tie" UHF	4806 303 57002
Tampa p/cavidade headphone	4806 432 97071
Conj. cabo MAT	4806 320 27014
Cabo foco	4806 320 27013
Trava p/armação chassis	4806 404 37183

U050/1 AERIAL INPUT (78S/98S)

Painel impresso	4806 466 17186
Placa terra	4806 404 37181
Cabo coaxial c/plug RCA	4806 320 17016
C-993 10 pF - 100V	4806 120 17202
C-994/5 3,9 pF - 100V	4806 120 17203
C-996/7 390 pF - 400V	4806 120 17204
C-998/9 100 pF - 400V	4806 120 17034
R-999 3K3 - SFR25	4806 110 97069
Armação plástica (UHF + VHF)	4806 404 37201
Parafuso plástico 300Ω	4806 502 37104
Terminal p/300Ω	4806 290 37023
Conector "F" 75Ω	4806 267 47049
Terminal 75Ω	4806 290 37024
Armação plástico (VHF)	4806 404 37204

U081 MAINS SWITCH

Chave de rede	4806 276 17026
Conj. tecla ON-OFF	4806 410 37038
Cabo de rede	4806 321 17021

U083 PROGRAM SELECTOR

Painel de controle superior/78	4806 460 17094
Painel de controle superior/98	4806 460 17092
Tira ornamental longa	4806 466 97061
Barra ornam. das teclas	4806 466 97062
Parafuso N4 x 13	4806 502 37037
Conj. chaves (8x)	4806 276 87008
Mola "U" chave AFT	4806 492 97001
Mola móvel chave AFT	4806 492 97002
Pot. multiturn R001 . . . 008(/78)	4806 105 97009
Pot. multiturn R001 . . . 008(c/chave)	4806 105 97008
Capa plástica p/conj. chaves	4806 454 17049
Tampa c/impressão p/sintonia	4806 454 17050
Cobertura p/knob multiturns	4806 454 17051
Pino acionamento AFT	4806 268 17008
Tecla de canais	4806 410 27271

U091/095 ROTARY POTMETER

Painel frontal p/controles (B.C.S.)	4806 432 17071
Parafuso N4 x 9,5	4806 502 37066
R-977/9 15K - SFR25	4806 110 67012
R-981 820K - MR-25	4806 116 57071
R-982 68K - SFR-25	4806 110 67051
R-986 4K7 - pot. desliz. (vol.)	4806 105 17036
R-987/8/9 100K - pot. rot. (B.C.S.)	4806 100 17079

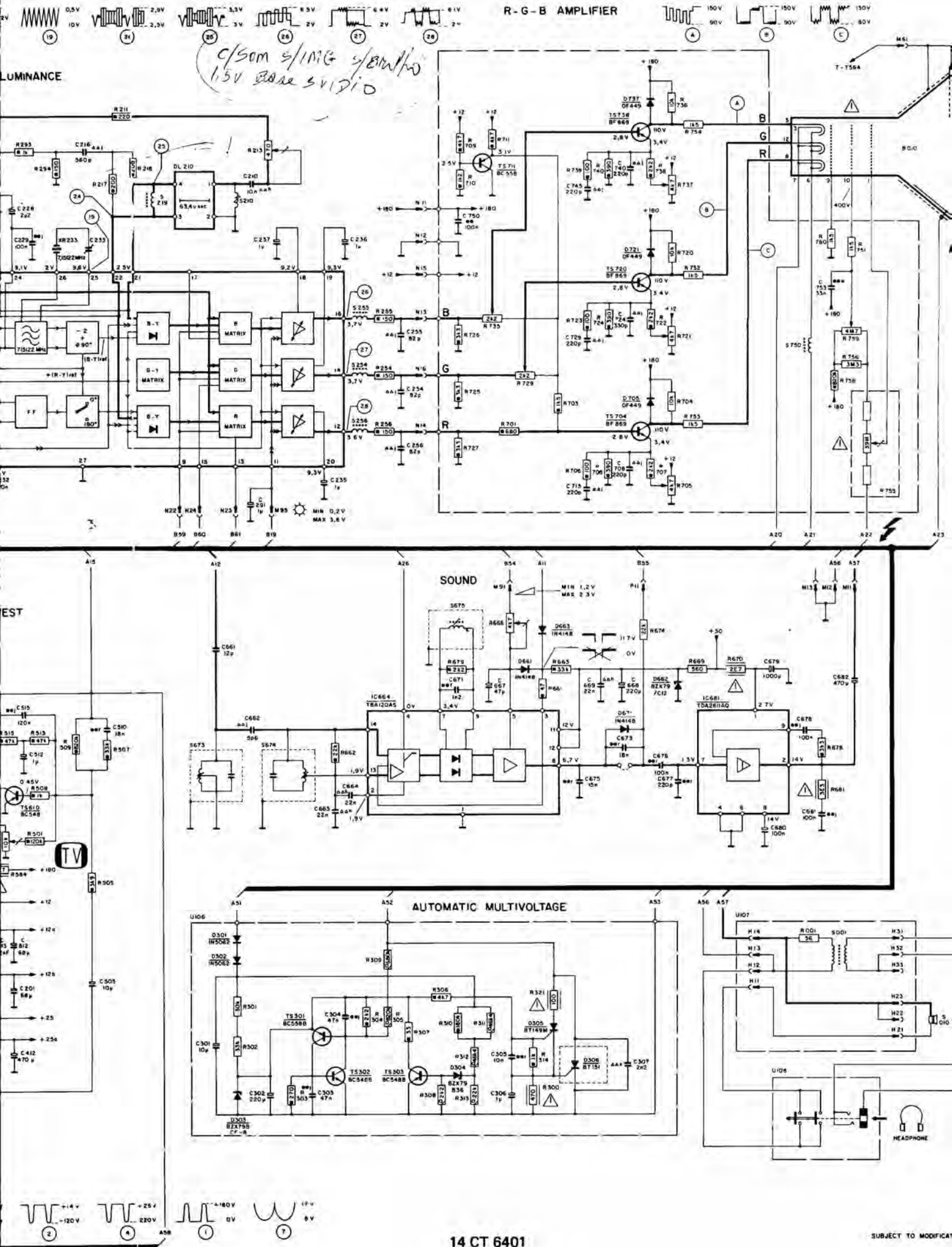
DIVERSOS

Plug conv. impedância antena	4806 263 27001
Cinescópio A42 - 570x	4806 131 27038
Unid. Multipolo	4806 526 27001
Unid. defletora	4806 150 17036
Bob. desmagnetizadora	4806 150 17037
Tuner UV431	4806 210 47012
Tuner V431	4806 210 47013

CONJUNTO ANTENA INTERNA

Antena telescópica	4806 303 37029
Bloco	4806 404 37014
Capa	4806 432 47001
Terminal	4806 290 37025
Parafuso M3x6	4806 502 17239
Parafuso N4x13	4806 502 37037
Cabo c/plug "F"	4806 320 17018
Conj. antena completo	4806 303 37027

Atenção ao valor dos resistores
Exemplo: 8E2 = 8R2 ou 8,2 Ohms



R - G - B AMPLIFIER

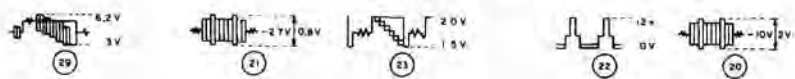
*c/som s/ing y/om/hw
1.5V base s/v/dio*

LUMINANCE

SOUND

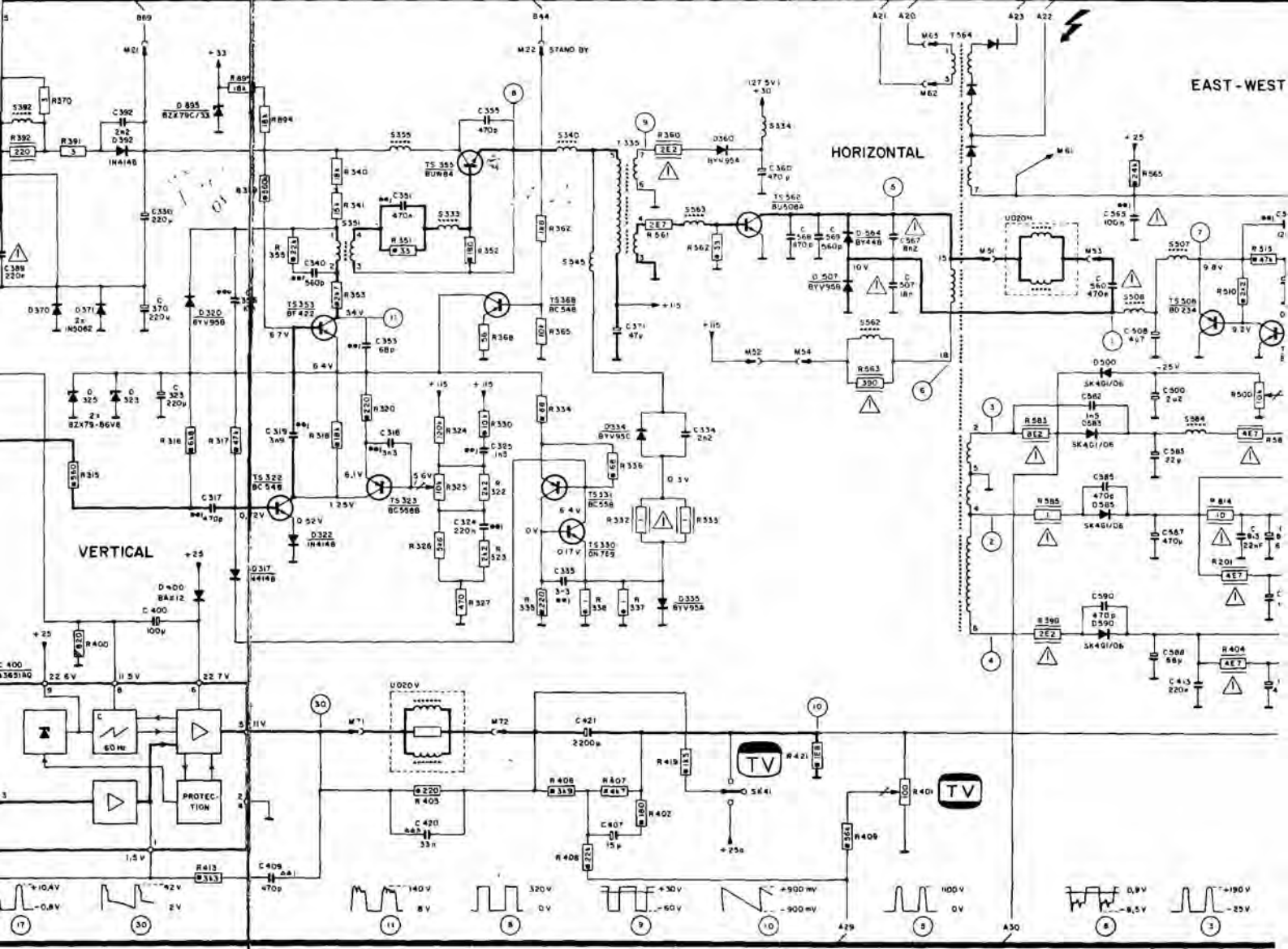
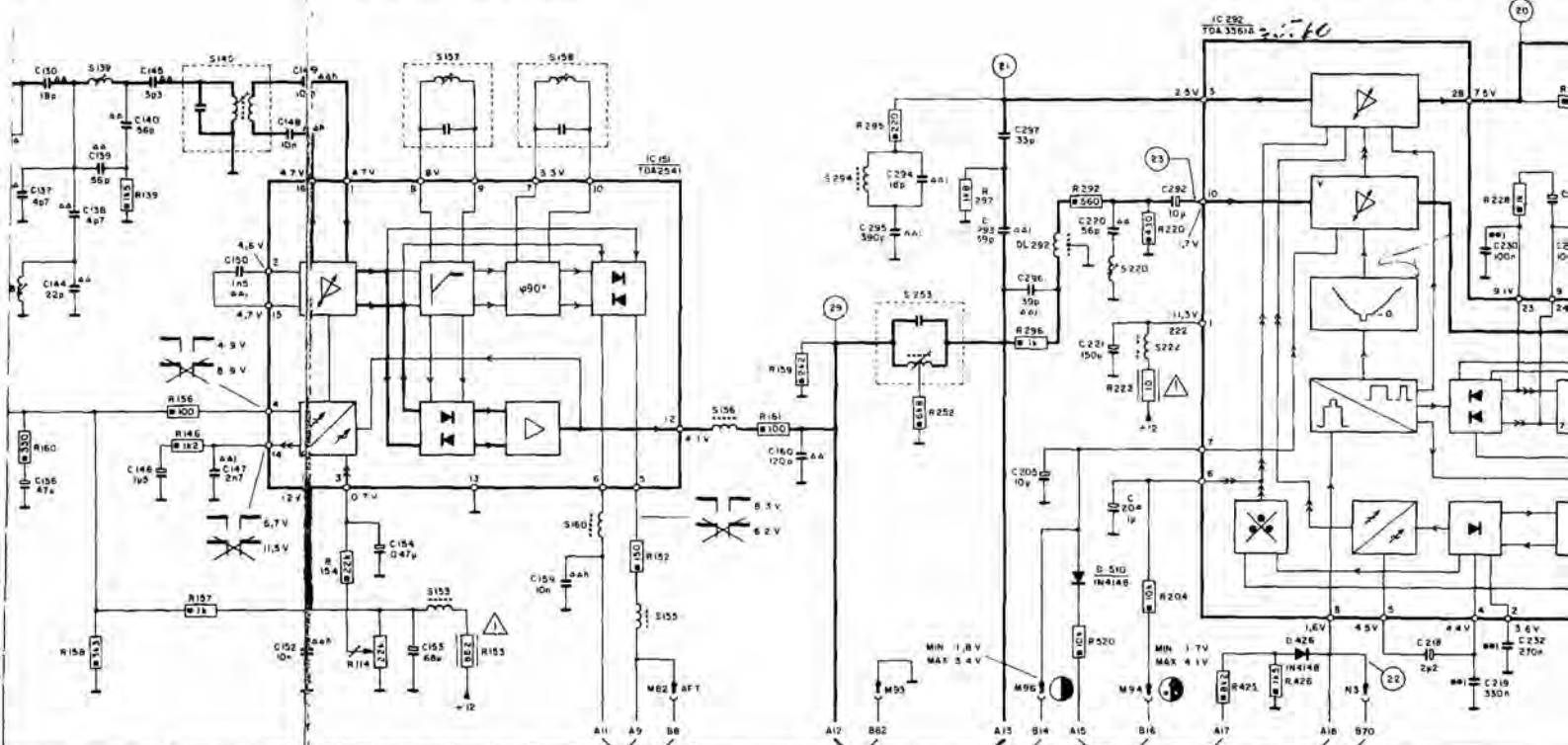
AUTOMATIC MULTIVOLTAGE

A RUDNEL



IF AMPL + DET + AGC

CHROMINANCE + LUM



CHANNEL SELECTOR

IF FILTER

IF

