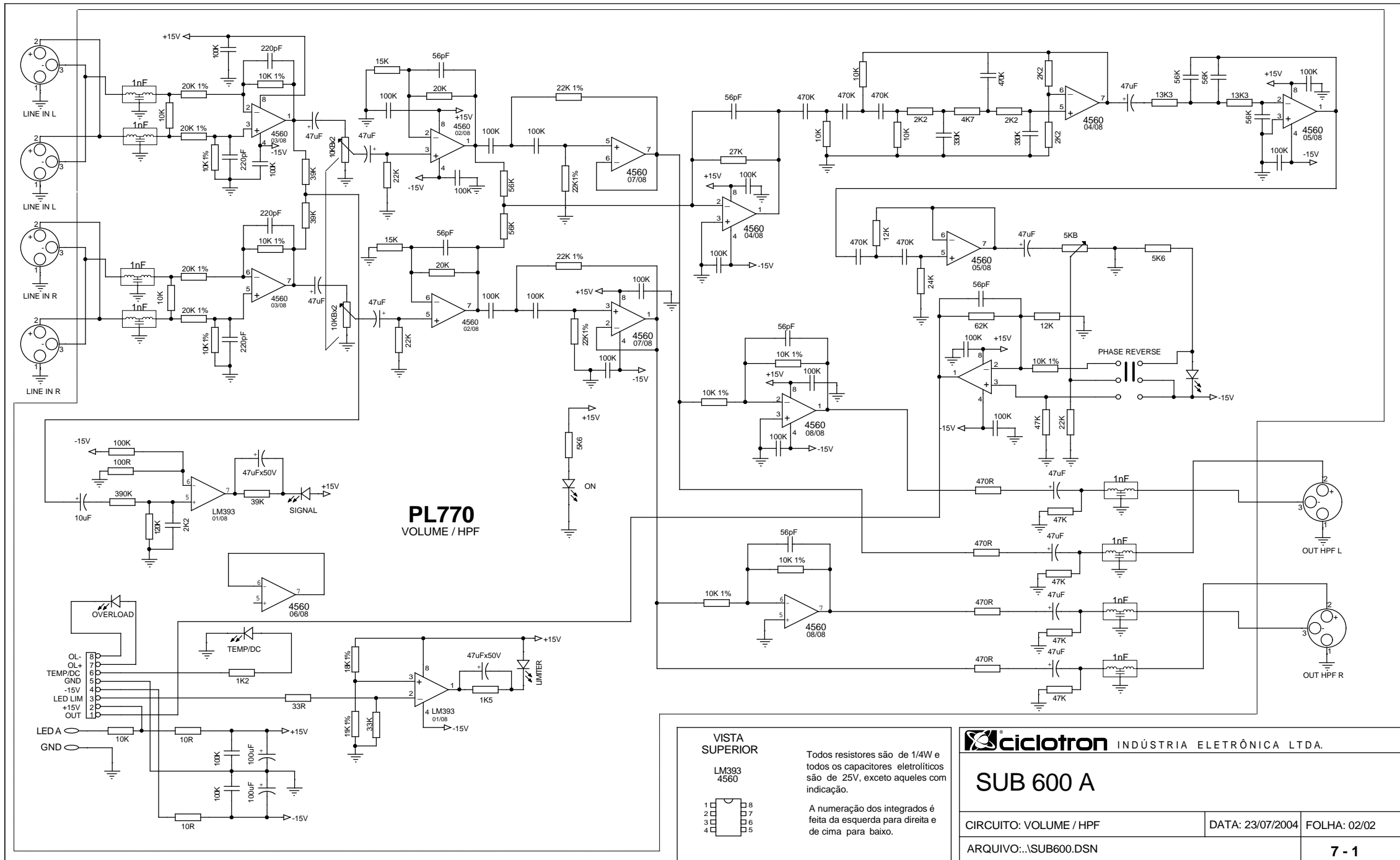


Todos resistores são de 1/4W e todos os capacitores eletrolíticos são de 25 V, exceto aqueles com indicação.
A numeração dos integrados é feita da esquerda para direita e de cima para baixo.

ciclotron INDÚSTRIA ELETRÔNICA LTDA.

SUB 600 A

CIRCUITO: POWER / FONTE / TRAFÓ	DATA: 21/07/2004	FOLHA: 01/02
ARQUIVO:..SUB 600.DSN	7 - 1	



PL770
VOLUME / HPF

VISTA SUPERIOR

LM393
4560

Todos resistores são de 1/4W e todos os capacitores eletrolíticos são de 25V, exceto aqueles com indicação.

A numeração dos integrados é feita da esquerda para direita e de cima para baixo.

ciclotron INDÚSTRIA ELETRÔNICA LTDA.

SUB 600 A

CIRCUITO: VOLUME / HPF	DATA: 23/07/2004	FOLHA: 02/02
ARQUIVO:..SUB600.DSN	7 - 1	