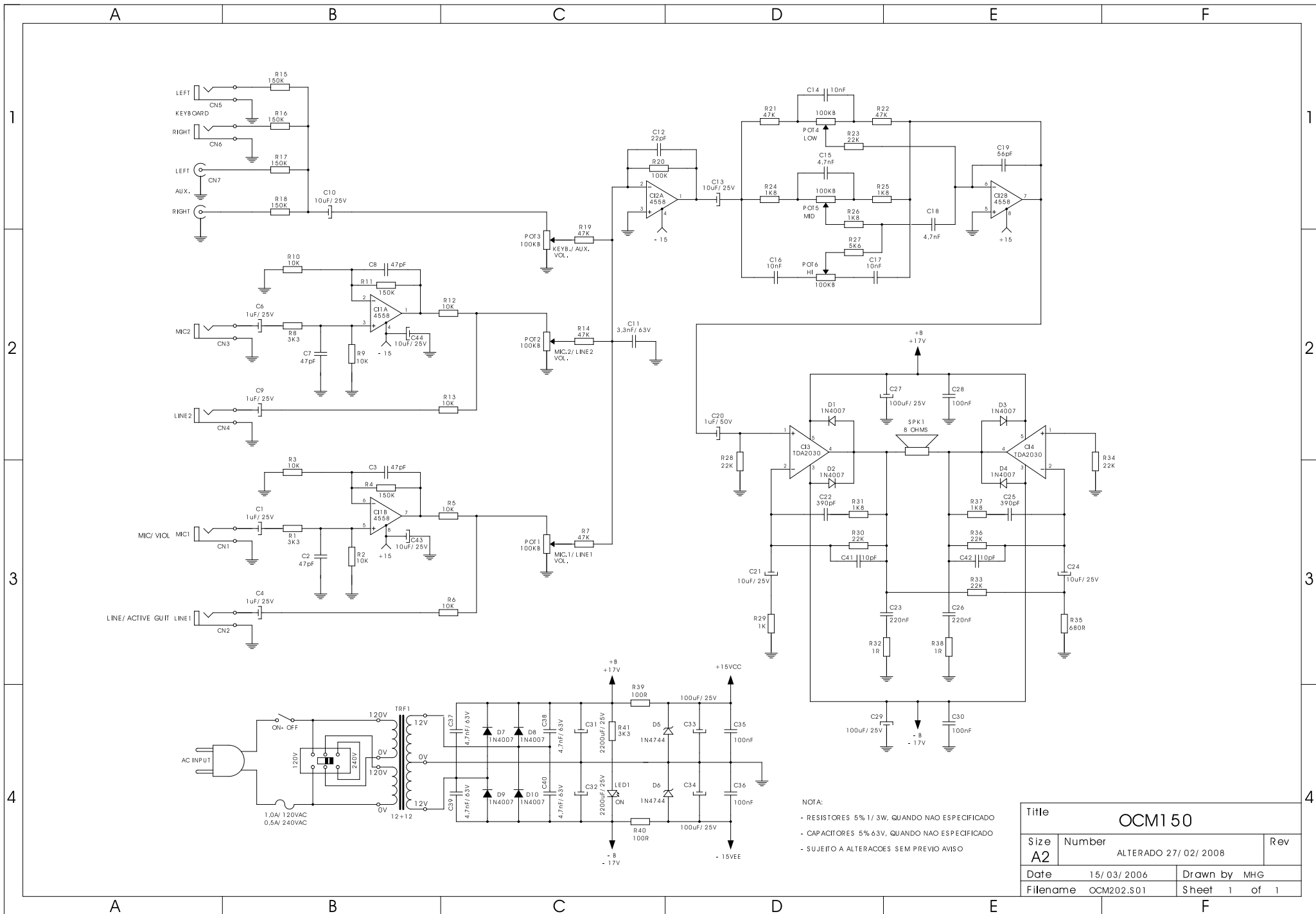


Осн150



NOTA:
 - RESISTORES 5% 1/3W, QUANDO NAO ESPECIFICADO
 - CAPACITORES 5% 63V, QUANDO NAO ESPECIFICADO
 - SUJEITO A ALTERACOES SEM PREVIO AVISO

Title		
OCM150		
Size	Number	Rev
A2	ALTERADO 27/02/2008	
Date	15/03/2006	Drawn by MHG
Filename	OCM202.S01	Sheet 1 of 1