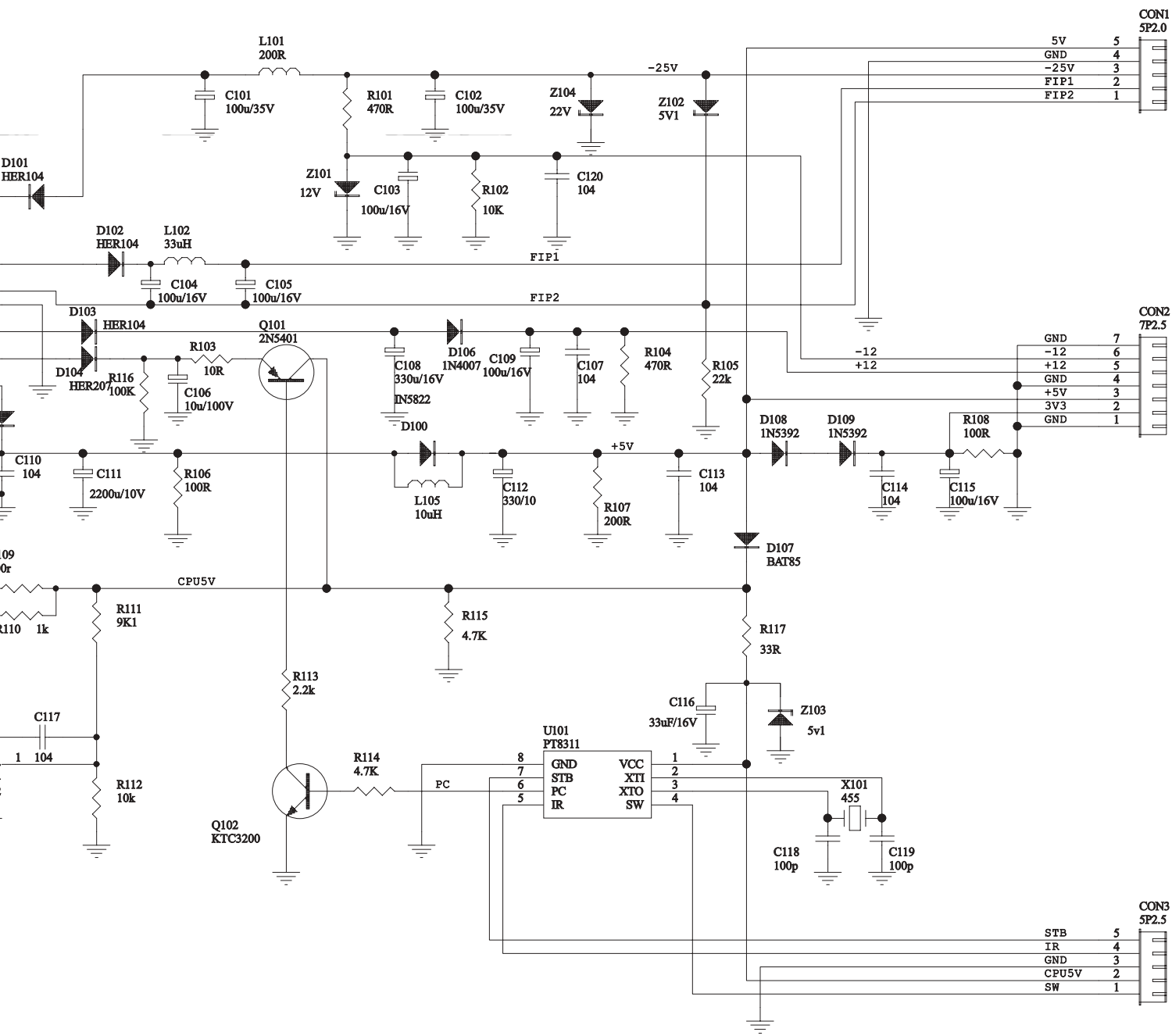


# PCI FONTE - D680



Revisão: A  
 Data: 01/06/05  
 Obs.: 1º versão do Esquema elétrico enviado pelo fornecedor