



## INFORMAÇÃO TÉCNICA N.º 451

**DATA: 29 de Novembro de 2005**

**MODELOS: AS-M890**

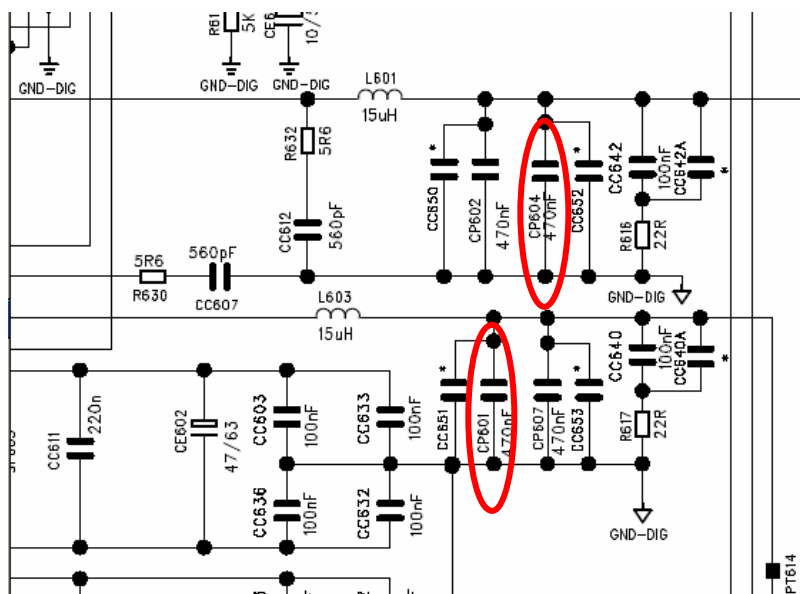
**ASSUNTO: Queima do CI's Saída de Áudio (IC600 e IC601) – Correção de Fábrica**

Senhores Técnicos,

Conforme detectado em campo, referente a queima dos IC's 600 e 601, seguem abaixo os procedimentos a serem executados apenas nas PCI's rev. C, sendo que as rev. D já estão com as referidas alterações.

Seguem abaixo os procedimentos:

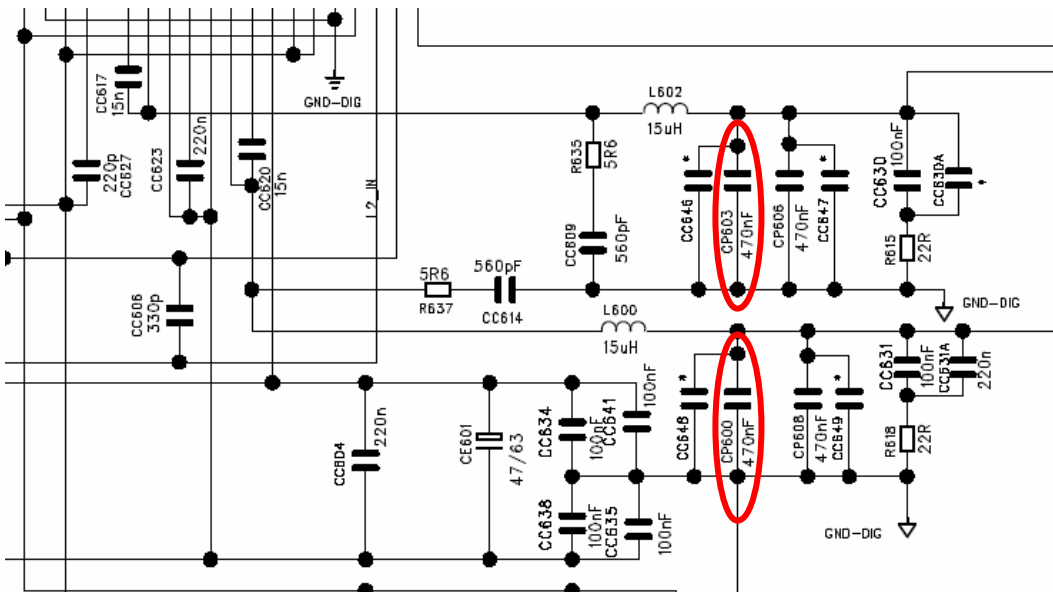
- 1) Mudar o valor dos CP601 e CP604 de 470nF / 63V para 220nF / 63V, onde é fornecido pela Gradiente no código 472001860000.



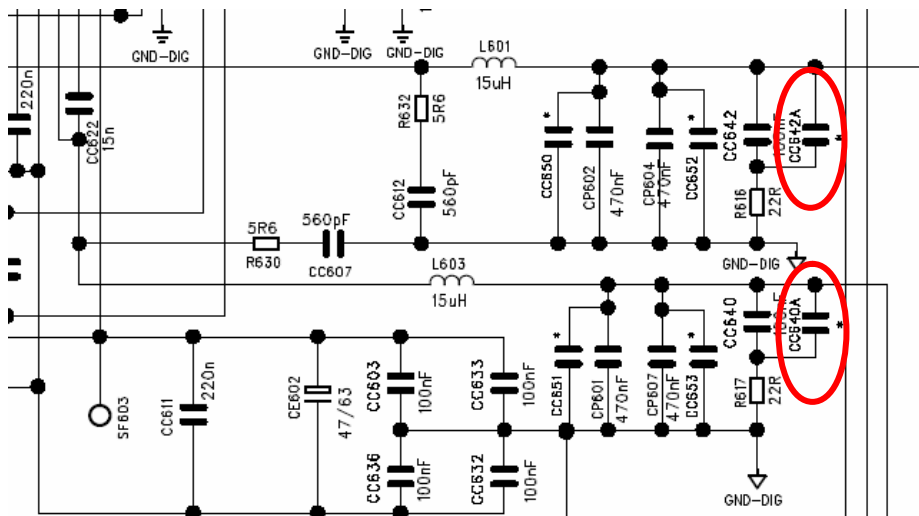
T0600



- 2) Mudar o valor dos CP600 e CP603 de 470nF / 63V para 220nF / 63V, onde é fornecido pela Gradiente no código 472001860000.

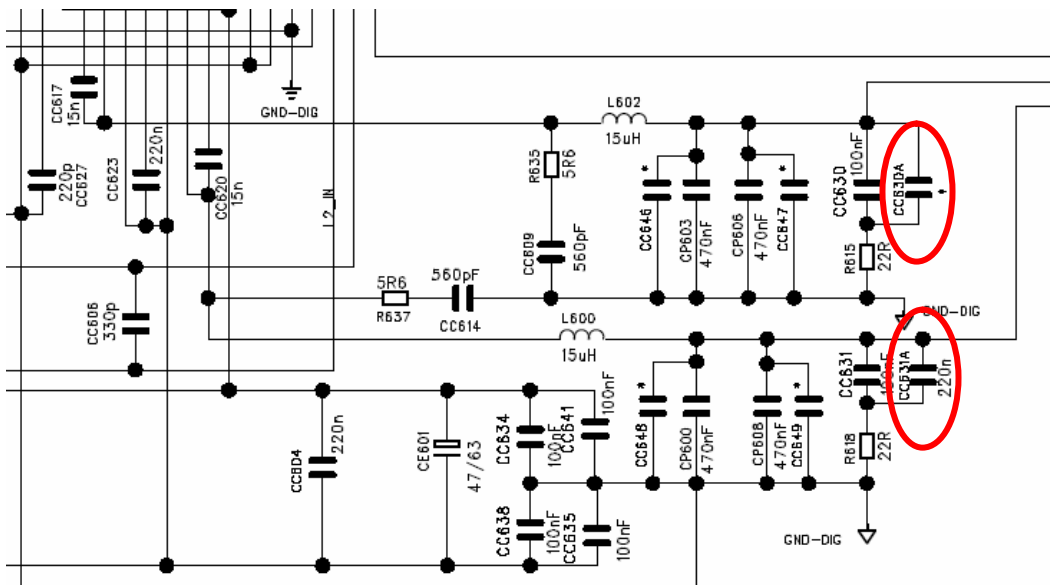


- 3) Acrescentar os capacitores CC640A e CC642A SMD 1210 de valor 220nF/100V, onde é fornecido pela Gradiente no código 452002743000.

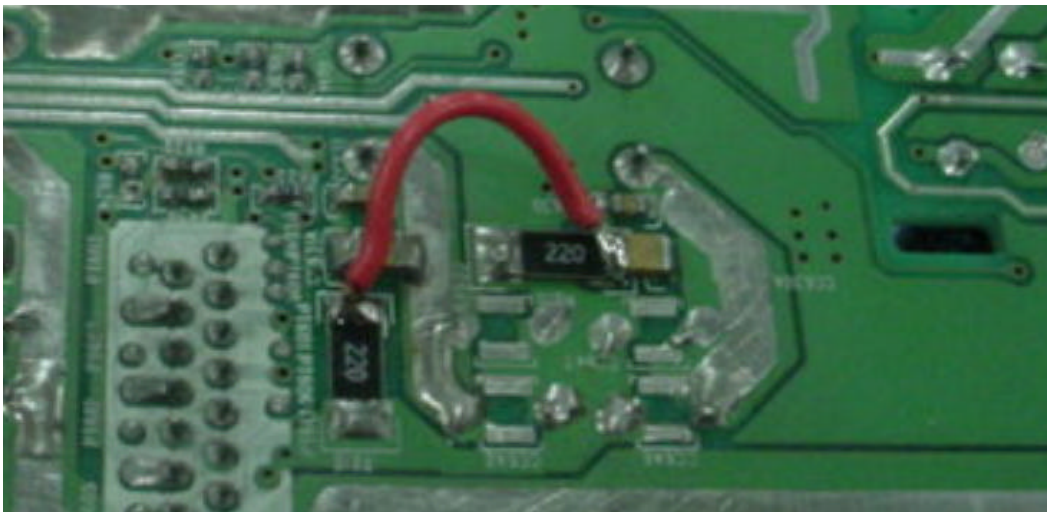




- 4) Acrescentar os capacitores CC630A e CC631A SMD 1210 de valor 220nF/100V, onde é fornecido pela Gradiente no código 452002743000.

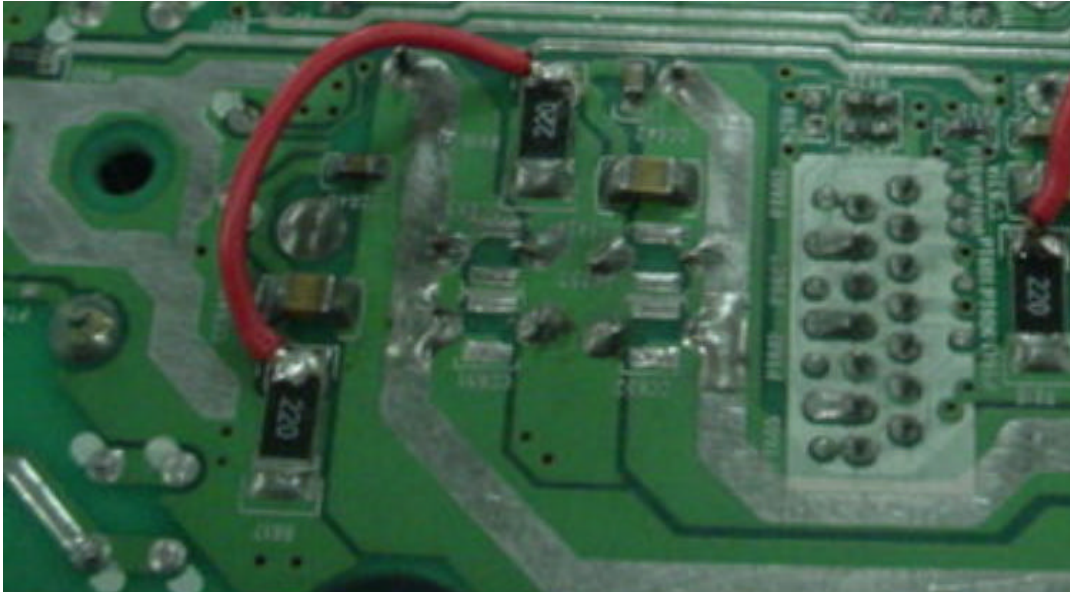


- 5) Acrescentar wire-up, ligando o CC630A ao CC631A, como ilustra foto abaixo:





6) Acrescentar wire-up, ligando o CC640A ao CC642A, como ilustra foto abaixo:



Para preenchimento da O.S.:

<b>APLICAÇÃO</b>	<b>POSIÇÃO</b>	<b>DESCRIÇÃO</b>	<b>CÓDIGO</b>
TE	CP600	CP 220nF/63V	472001860000
TE	CP601	CP 220nF/63V	472001860000
TE	CP603	CP 220nF/63V	472001860000
TE	CP604	CP 220nF/63V	472001860000
TE	CC630A	CP SMD 1210 220nF/100V	452002743000
TE	CC631A	CP SMD 1210 220nF/100V	452002743000
TE	CC640A	CP SMD 1210 220nF/100V	452002743000
TE	CC642A	CP SMD 1210 220nF/100V	452002743000
AJ	W1	WIRE – UP (JUMPER)	958377001000D
AJ	W2	WIRE – UP (JUMPER)	958377001000D



Em caso de dúvida, por favor entre em contato com o Suporte Técnico através do site, [Conexão Posto Autorizado <> Gradiente](#), detalhando a ocorrência.

Mantenha-se atualizado, acesse a nossa página diariamente.

<http://www.gradienteservices.com.br>

Renato Rodrigues Alves – Suporte Técnico  
CRS – Central de Relacionamento e Serviços  
Gradiente Eletrônica S/A