

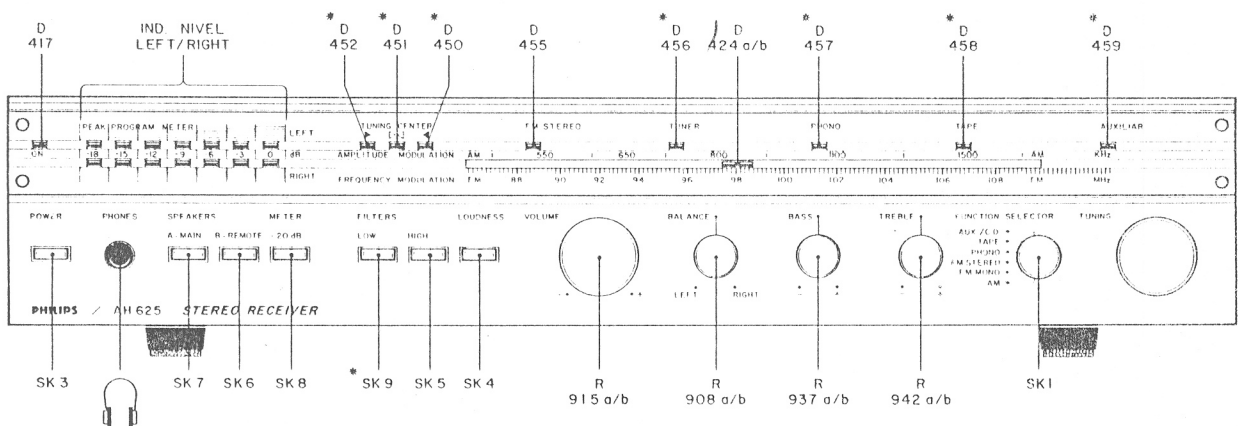
Service
Service
Service

Service Manual

Manual de Serviço

15
00
11
11

ESQUEMATECA
VITORIA
RUA VITORIA N.º 391
FONE: 221-0683
SÃO PAULO - SP



* Exclusivo para o 06 AH 625



Subject to modification
4806 725 17098
Printed in Brazil

PHILIPS

ESPECIFICAÇÕES TÉCNICAS

Sintonizador

Faixas de ondas	: OM 520 – 1610 kHz FM 88 – 108 MHz
Frequência Intermediária	: AM 455 kHz FM 10.7 MHz
Antenas	: Ferroceptora para OM Tomadas para OM e FM

Amplificador

Potência de saída (AH 621)	: 2 x 20 W / 8Ω DHT 1% (RMS)
(AH 625)	: 2 x 28 W / 8Ω DHT 1% (RMS)
Resposta de Frequência	: 30 – 20.000 Hz ± 3 dB
Impedância de carga	: 8Ω
Relação Sinal/Ruído	: ≥ 68 dB
Sensibilidade da Entrada Auxiliar	: 100 mV sobre 1MΩ
Saídas para caixas acústicas	: 2 x 8Ω / 4 x 4Ω
Saída para fone de ouvido	: 8 a 600Ω
Sensibilidade da Entrada Tape	: 300 mV - 500 kΩ
Atuação dos controles	
Balance	: 0 a 34 dB por canal
Treble	: ± 10 dB em 10 kHz
Bass	: ± 10 dB em 100 Hz
Loudness	: + 7 dB em 10 kHz + 7 dB em 100 kHz
Filtro high (AH 621)	: - 3dB em 8 kHz
Filtros (AH 625)	
- Low	: - 12 dB em 100 Hz
- High	: - 12 dB em 7 kHz
Caixas recomendadas (AH 621)	: 06 AH 421 – 06 AH 425
(AH 625)	: 06 AH 425
Alimentação	: 110/220 V – 50/60 Hz
Dimensões	: 420(L) x 363(P) x 87(A) mm

ESQUEMATECA VITORIA

RUA VITORIA N.º 391

FONE: 221-0683

SÃO PAULO - SP

AJUSTES

1. Corrente de repouso dos transistores de saída.

- Desligar o dissipador dos transistores de saída do terra do aparelho.
- Controle de volume no mínimo.

"Canal L"

- Desligar o emissor de TS499 R e coletor de TS430 R
- Desligue o coletor de TS430 L, e ligue em série um miliamperímetro DC.
- Através de R960 L ajuste a corrente para 20 mA.

"Canal R"

- Desligar o emissor de TS499 L e coletor de TS430 L.
- Desligue o coletor de TS430 R, e ligue em série um miliamperímetro DC.
- Através de R960 R ajuste a corrente para 20 mA.

Obs.: Ao ajustar um canal, o coletor de TS430 e emissor de TS499 do outro canal, deverão estar desconectados.

2. Decodificador "FM Estéreo"

- Chave Funções na posição "FM Estéreo"
- Aterrar a junção entre C679 e C680.
- Ajustar para uma frequência de 19 kHz no pino 10 do CI 479 através de R870.

3. Pannel de Sintonia Central

- Chave de Funções na posição "FM".
- Abrir trilha entre XR 569 e R837, e ligar um capacitor de 220 nf entre o pino 16 do CI 477 e terra.
- Ajustar R488 (ajuste grosso) e R489 (ajuste fino) para leitura de 0 V dc ± 20 mV entre base e emissor de TS472

SK ...						
AM 520 a 1605 KHz	515 KHz		Máx. cap.	S 556		Máx. ind.
	1622 KHz		Min. cap.	C 474 i		
	550 KHz		Sint.	S 555		
	1500 KHz			C 474 h		
FM 88 a 108 MHz	87,2 MHz		Máx. cap.	S 551		Máx. ind.
	108,5 MHz		Min. cap.	C 474 e		
	8 8 MHz		Sint.	S 548/549		
	10 8 MHz			C 618/474 d		
	9 8 MHz			S 560 S 561		
						Melhor simetria da curva "S"
Repetir						

ESQUEMATECA
VITORIA

RUA VITORIA N.º 391
FONE: 221-0683
SÃO PAULO - SP

S 561



S 557



S 560



C 618



S 549



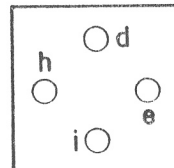
S 551



R 870



C 474



S 548

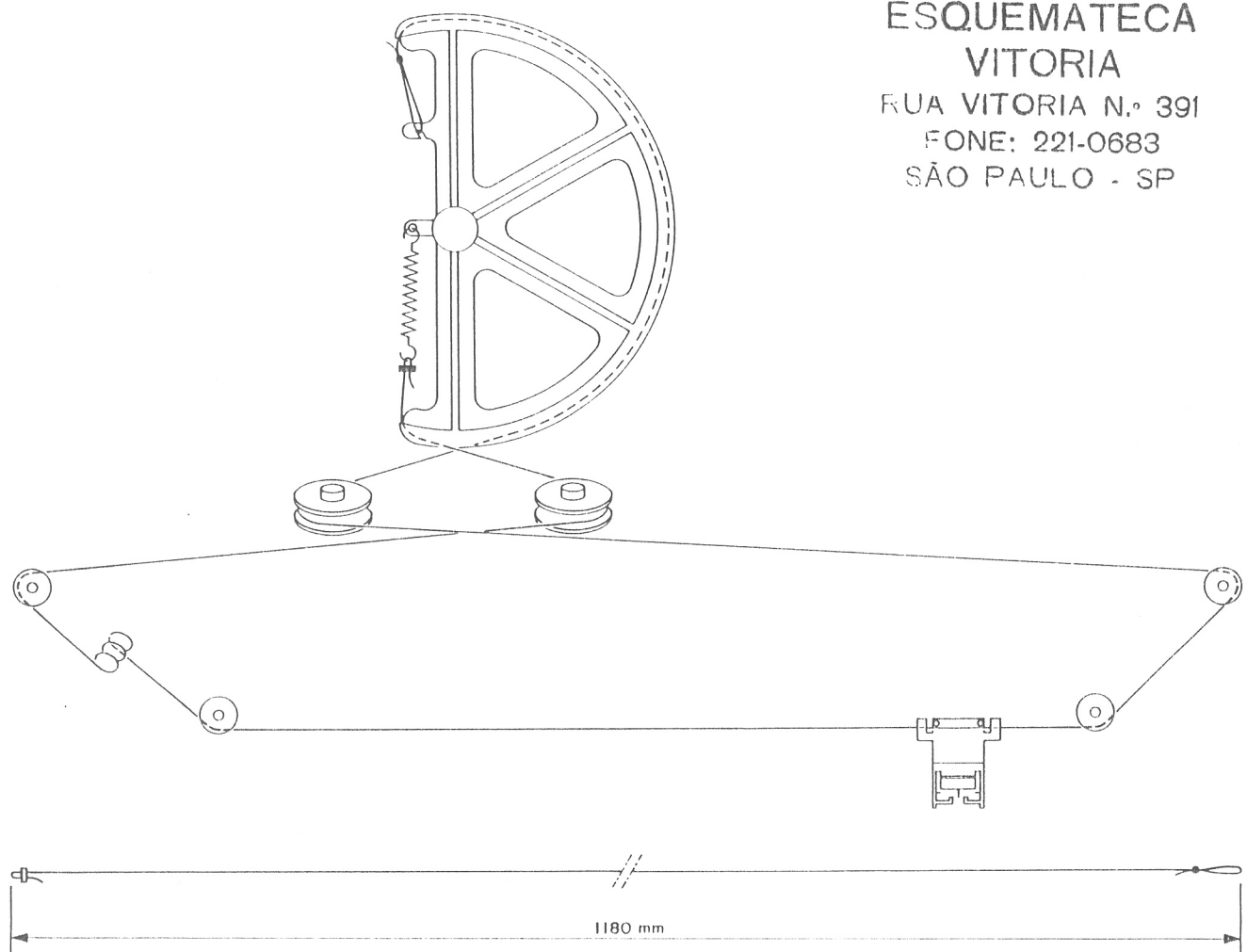
S 556



S 555



Articulação da Antena OM	4806 417 17069
Botão de Funções	4806 413 37103
Botão de Sintonia	4806 413 57044
Botão de Volume	4806 413 37102
Cabo de Rede	4806 321 17018
Conjunto Frente (AH621)	4806 454 47026
Conjunto Frente (AH625)	4806 454 47027
Escala Impressa (AH621)	4806 381 17040
Escala Impressa (AH625)	4806 381 17053
Fundo de Escala	4806 466 77032
Gabinete	4806 447 47001
Guia de Antena OM (fixada na caixa)	4806 404 27044
Isolador para comutador	4806 325 87024
Mancal da Antena OM (fixação da guia ao tubo)	4806 404 27046
Mola para teclas filtros/speakers-scale	4806 492 57116
Mola (tração)	4806 492 37186
Pé	4806 462 77065
Polia (AH621)	4806 528 87078
Polia (AH625)	4806 528 87073
Ponteiro	4806 450 87056
Porta Fusível	4806 256 37004
Presilha do Cabo de Rede	4806 532 67042
Prolongador da chave de funções	4806 535 97111
Protetor do transformador	4806 325 87041
Suporte da mola p/teclas	4806 404 67075
Suporte do Ferrite	4806 404 67076
Tambor de Sintonia	4806 528 87080
Tampa do tubo da antena OM	4806 447 47002
Tecla (filtros/speakers-scale)	4806 410 47030
Tubo da Antena OM	4806 404 27045



ESQUEMATECA
VITORIA
RUA VITORIA N.º 391
FONE: 221-0683
SÃO PAULO - SP

- CI -

CI412	IAA 180	4806 209 87087
CI477	TDA 1220 A	4806 209 87075
CI479	LM 1310	4806 209 87076

- TS -

TS423 ^R _L	,471/2,475,477,495 ^R _L	BC 548 B	4806 130 47041
TS429 ^R _L	(AH 621)	BD 333	4806 130 47148
TS429 ^R _L	(AH 625)	TIP 121	4806 130 47171
TS430 ^R _L	(AH 621)	BD 334	4806 130 47149
TS430 ^R _L	(AH 625)	TIP 126	4806 130 47172
TS470		BC 548	4806 130 47039
TS473,475,480,482,500 ^R _L		BC 558 B	4806 130 47050
TS476		BC 558	4806 130 47048
TS481		BD 135	4806 130 47054
TS483/4/5/6		BF 324	4806 130 47088
TS488		BC 548 A	4806 130 47040
TS490 ^R _L	,491 ^R _L ,496 ^R _L	BC 549 B	4806 130 47049
TS494 ^R _L		BC 548 C	4806 130 47042
TS498 ^R _L		BC 546 B	4806 130 47169
TS499 ^R _L		BC 556	4806 130 47170

- D -

D415/6/7,466,469,450,452	Led vermelho	4806 130 37179
D423/4, 451	Led verde	4806 130 37178
D506/9	SK3/04	4806 130 37138
D511/4	1N 4002	4806 130 37076
D517	BZX 79/C15	4806 130 37044
D519	BB 119	4806 130 37094
D520,528/9,424/5/6/7/8,538	BA 315	4806 130 37015
D522	BZX 79/C9V1	4806 130 37055
D527	BZX 79/C12	4806 130 37042
D541,422/3	BAW 62	4806 130 37005

- R -

R488, 960	Trimpot 1K	4806 100 17039
R489	Trimpot 10K	4806 100 17042
R870	Trimpot 4K7	4806 100 17041
R908	Pot Bal. 20K Lin	4806 102 37052
R915	Por Vol. 20K Log	4806 102 37053
R937	Pot Bass 50K Lin	4806 102 37054
R942	Pot Treble 50K Lin	4806 102 37054
R964/5/6/7	Res. Carb. 2Ω (AH621)	4806 110 47074
R964/5/6/7	Res. Carb. 1Ω (AH625)	4806 110 47022

- C -

C433	C.Cer. 4,7 nf - 1400V	4806 120 17152
C434	Elco 4,7 μf - 40V	4806 124 27237
C435	Elco 1 μf - 63V	4806 124 27209
C474	Variável	4806 125 47003
C601	Elco 2500 μf - 70V	4806 124 27254
C607, 747	Elco 1000 μf - 40V	4806 124 27255
C608,733/4, 741	Elco 220 μf - 40V	4806 124 27236
C618	Trimmer 22 pf	4806 125 57003
C650, 724	Elco 0,47 μf - 63V	4806 124 27241
C670	Elco 10 μf - 16V	4806 124 27246
C673,694,700/3	Elco 100 μf - 25V	4806 124 27217
C695	Elco 2,2 μf - 63V	4806 124 27115
C710	Elco 15 μf - 25V	4806 124 27239
C737	Elco 100 μf - 63V	4806 124 27256

- S -

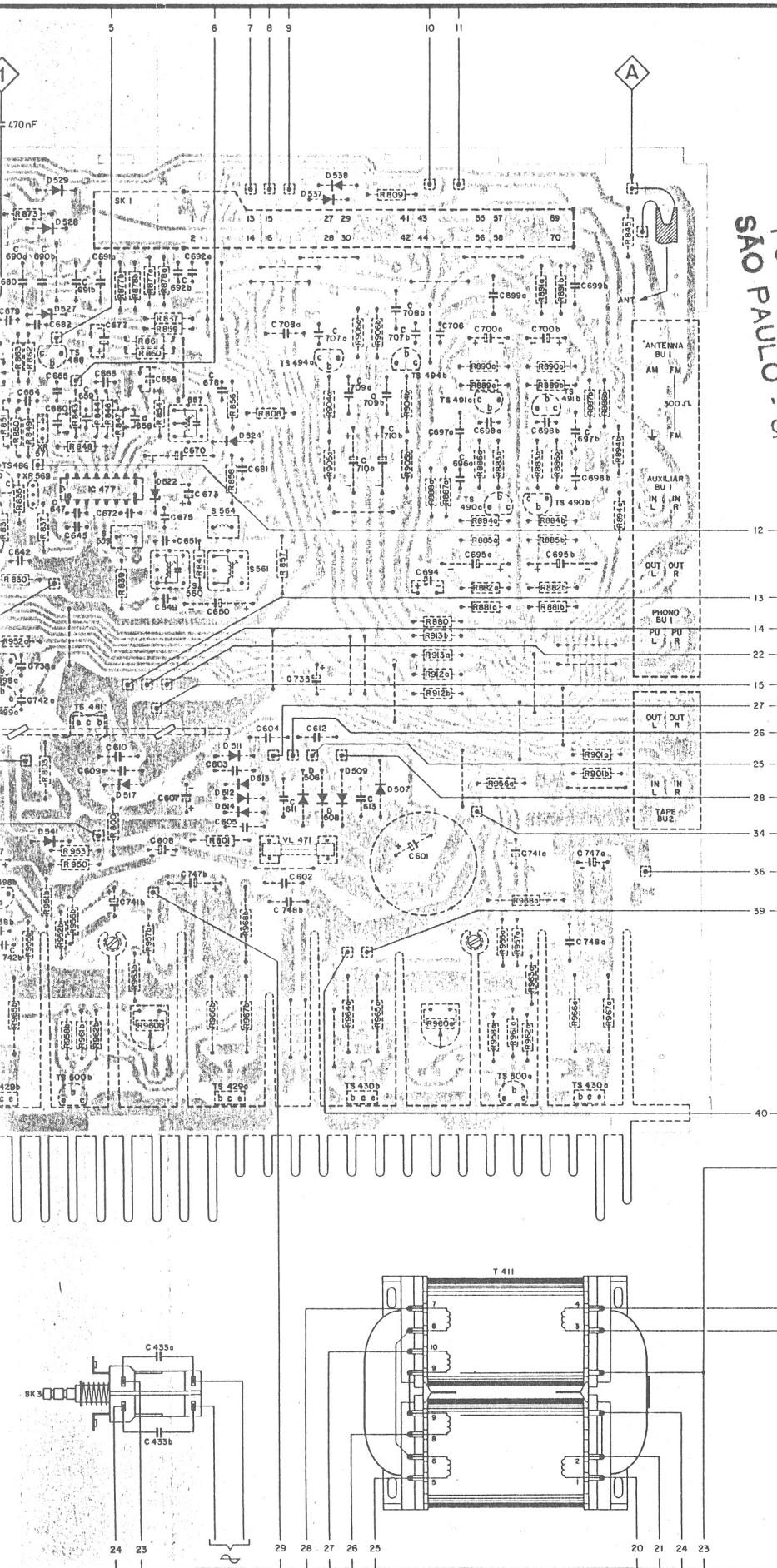
S427	Bob. Antena OM	4806 158 67024
S548	Bob. RF FM	4806 156 27072
S549	Bob. RF FM	4806 156 27073
S550/559/564	Bob. Choque	4806 157 47044
S551	Bob. osc. FM	4806 156 37019
S552	Bob. Trampa FI FM	4806 158 27002
S556	Bob. osc. OM	4806 156 37020
S557	Bob. det. OM	4806 153 17039
S560/561	Bob. det. FM	4806 153 57008

- DIVERSOS -

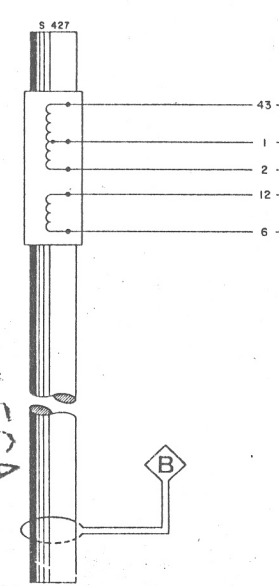
VL413	Fus. 1A (AH621 - 110V)	4806 253 27021
VL413	Fus.500mA(AH621/AH625-220V)	4806 253 27014
VL413	Fus. 1,6A (AH625/110V)	4806 253 27006
VL471	Fus. 4A (AH625)	4806 253 27023
VL471	Fus. 3,15A (AH621)	4806 253 27022
T411	Transformador (AH621)	4806 146 47010
T411	Transformador (AH625)	4806 146 47011
XR568/9	Filtro Cer. 10,7 MHz	4806 242 77003
XR571	Filtro Cer. 455 kHz	4806 242 77013
SK1	Chave de funções	4806 273 87002
SK2	Comutador de tensão	4806 272 17030
SK3	Chave On-Off	4806 276 17040
SK4,SK5,SK9	Chave filtros (AH625)	4806 276 27014
SK4, SK5	Chave filtros (AH621)	4806 276 27011
SK6,SK7,SK8	Chave A; B; 20 dB	4806 276 27012
	Soquete para fone de ouvido	4806 267 37029
	Tomadas RCA - Tape In/Tape Out	4806 267 37027
	Tomadas RCA - Ent. PU - Aux In - Aux Out	
	Antena OM/FM	4806 267 37028
	Tomada para caixas acústicas	4806 267 37037

ESQUEMATECA
VITORIA
 UA VITORIA N.º 391
 FONE: 221-0683
 SÃO PAULO - SP

b-486	488 - IC 477	494a	494b - 490a	490b-430a
48a-b-429b	500b-481-5559	557-5560-5564-429a-5561	430b	491a - 500a - 491b
541-527-529	517	522	511-514-524-506-537-508-538-509	507
567-38b-742a-b	687-682-691b-677-649-33a-b-607-747b-678-604-611-612	709a-b-708b-697a-700a-741a-695b-747a-748a	613-707b-694-706-695a-699a-700b-696b-699b	
67-680-679-690a-b-655-659-672-663-628-608-654-670-603-650-681-748b-602	664-642-738a-660-645-609-610-741b-66-6-675-692a-b-605	708a-733-707a	710a-b-601-696a-698a-698b-697b	
65b-863-837-843-962-b-839-877a	966b-967b	965a	888a-887a-889a-956a-962a-884b-882b-887b-845	
81-850-873-958b-848-847-960b-154-841-968b	964a	904b-912a-b-890a-955a-963a-885b-966a-894a-b		
82-835-862-952b-961b-800-963b-831-867	856	904a	905b-913a-b-881a-885a-968a-890b-891a-b-888b	
83-833-849-951b-953-950-846-878b-851-859	858-806	905a	809-880	958a-957a-889b-886b-967a
952a-955b-803-956b-844-877b-957b-878a	801	857	906a-b-960a-886a-961a-883b-881b-901a-b	

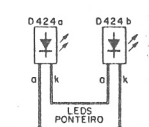


ESQUE. A. ECA
 VITORIA N.º 391
 RUA VITORIA N.º 391
 SÃO PAULO - SP
 FONE: 3633

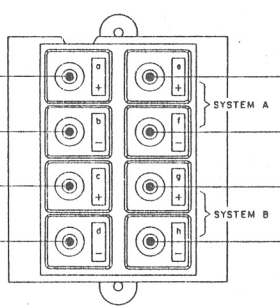


- TS 470 - BC 548
- TS 471 - BC 548 B
- TS 472 - BC 548 B
- TS 473 - BC 558 B
- TS 474 - BC 558 B
- TS 475 - BC 548 B
- TS 476 - BC 558

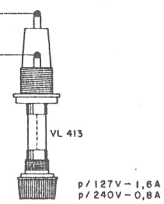
- TS 477 - BC 548 B
- TS 480 - BC 558 A
- TS 482 - BC 558 B
- TS 483 - BF 324
- TS 484 - BF 324
- TS 485 - BF 324
- TS 486 - BF 324
- TS 488 - BC 548 A



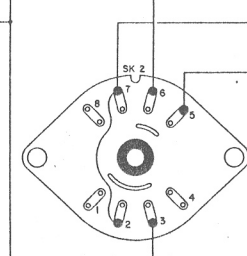
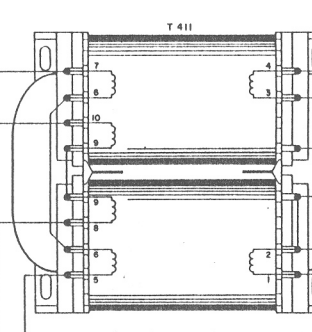
- TS 420a/b-BC 548 B
- TS 490a/b-BC 549 B
- TS 491a/b-BC 549 B
- TS 494a/b-BC 548 C
- TS 495a/b-BC 548 B
- TS 496a/b-BC 549 B
- TS 498a/b-BC 546 B
- TS 499a/b-BC 555
- TS 500a/b-BC 558 B



- TS 481 - BD 135



- TS 429a/b-TIP 121
- TS 430a/b-TIP 126

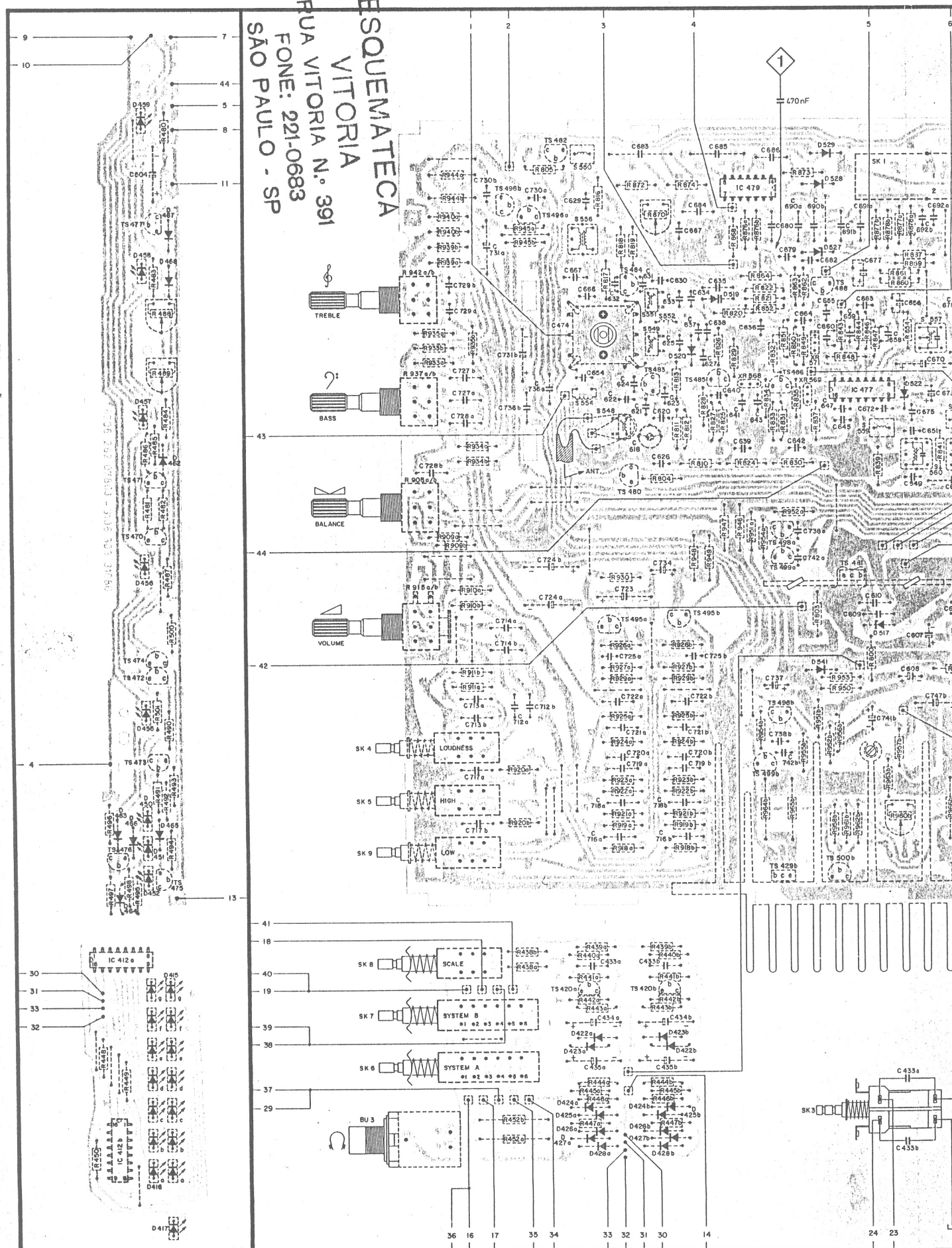


- TS 429a/b-BD 333
- TS 430a/b-BD 334

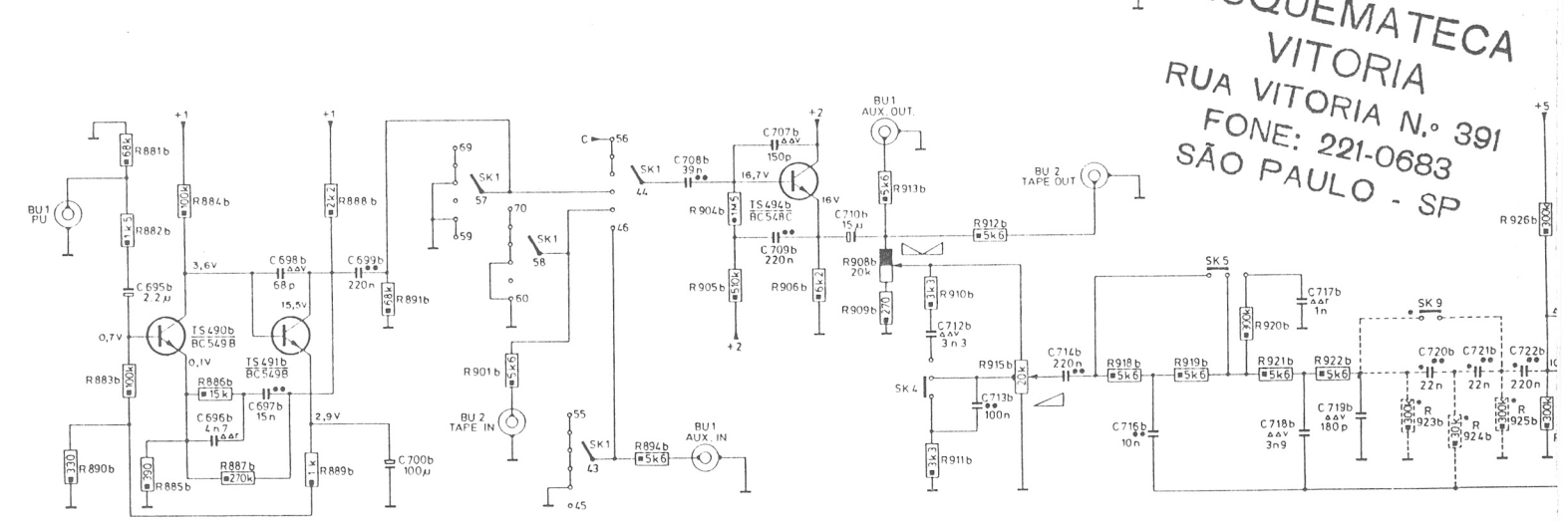
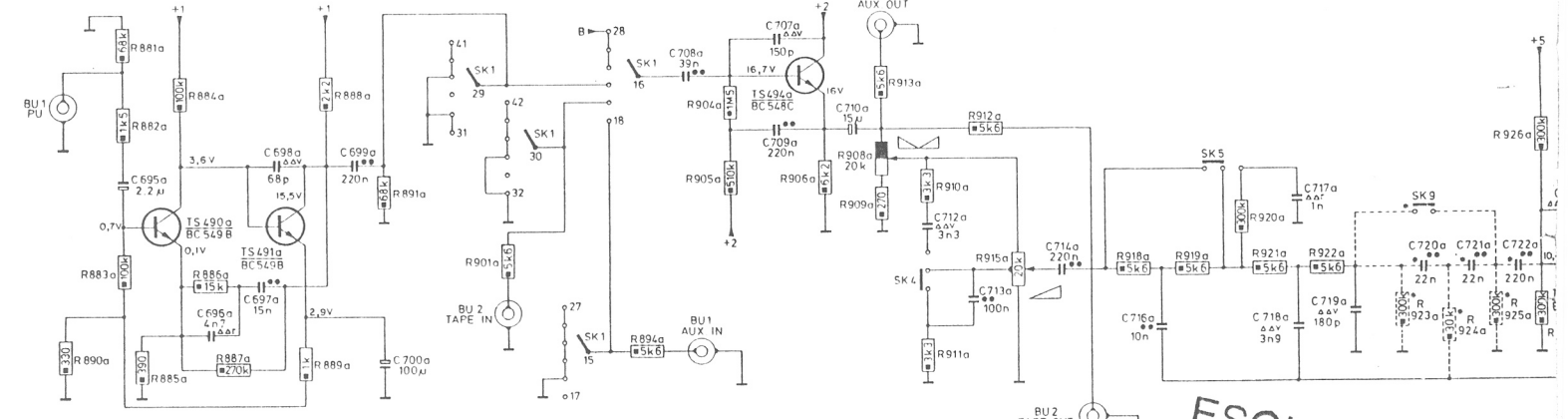
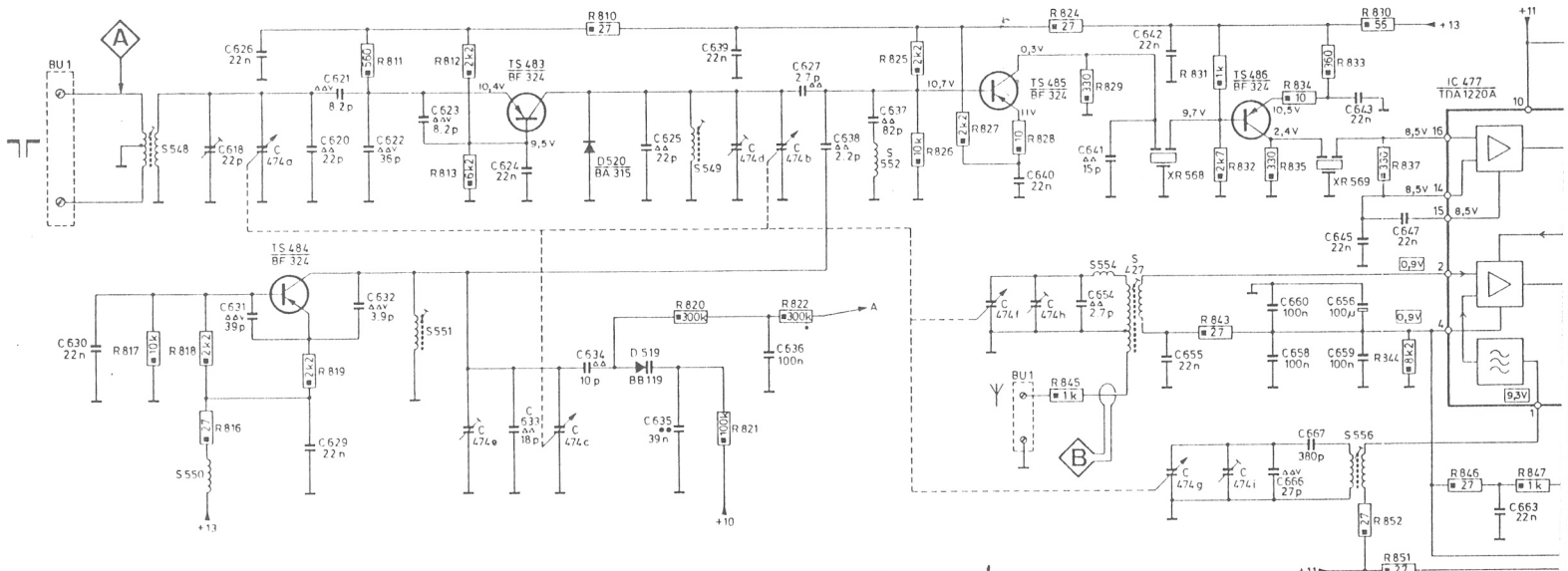
DIFERENÇAS ENTRE
 O6 AH 625 E O6 AH 621
 VIDE ESQUEMA

Segueto a modifi

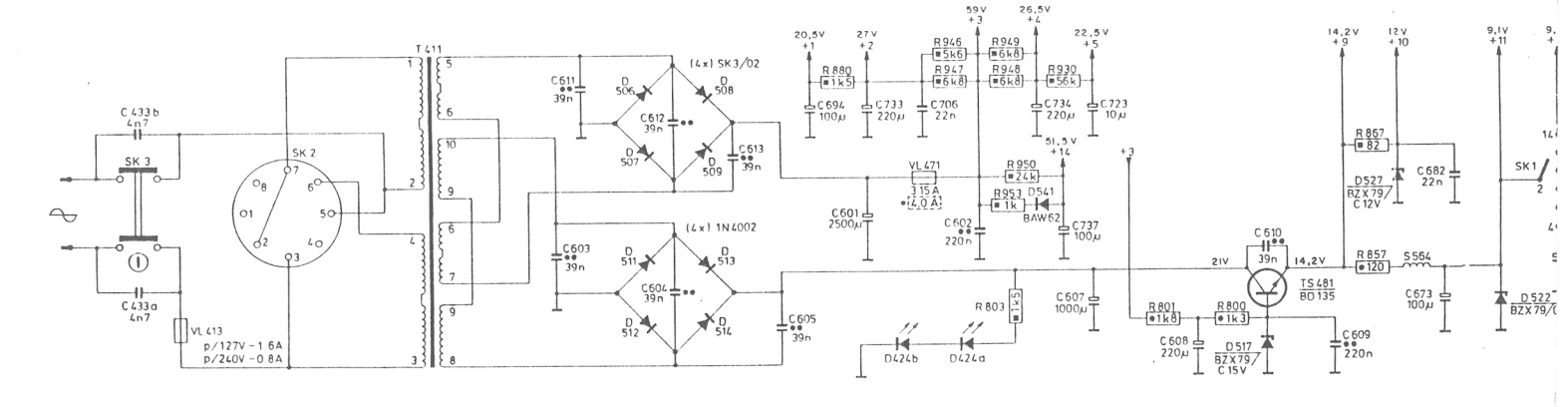
TS - IC	IC 412 a b - 470 477	420a 496a 482	480	484	483	495b	IC 479 - 499a b 486	488	IC 477
TS - S		496b	555 4 5550 5556 5548 5549 495a	420b 5551 5552 485		519	498a b 429b	500b 481 5559	5557 5560 55
D	455 459 450 452 462 468 415 416a g 417		422a 428a	422b 428b 520			541 527 529	517	522
C			727a b 729a b 730b 731a b 736b 730a 474 667 624 725a 621 716b 433b 435b 623 63379b 722b 635 640 636 686 738b 742a b 687 682 691a b 677 649 433a b 607 74						
C	504		713a b	714a b 712a b 724a b 666 716a 433a 435a 723 632 616 718b 625 626 637 725b 638 641 639 737 680 679 690a b 655 659 672 663 658 608 656 670 4					
C			717a b	736a 629 654 718a 622 719a 722a 631 734 620 683 684 687 627 634 685 643 664 642 738a 660 645 609 610 741b 606 675 592a b					
R	497 - 481 488 490 493		915a b 944a b 934a b	438a b			817 930 - 872 870 - 874 828 868 - 876a b 821 965b 863 837 - 843 962 b 839 - 877a		96
R	449 486 501 494 500		908a b 940a b 910a b	920a b			816 - 929a - 819 - 804 811 813 810 - 820 951a 822 851 850 873 - 958b 848 - 847 960c 154 - 841		
R	448 - 495 491 492 480		937a b 939 a b 911a b	805			918a - 919a - 929b - 948 825 827 824 864 852 835 862 952b 961b - 800 963b 831 867		
R	450 - 498 483 482 484		942 a b 909 a b	945 a b			921a 927a - 918b - 919b 947 946 954a b 830 833 849 951b 953 950 - 846 878b 851 859 -		
R	496 - 485 489 487		933a b 935a b	452a b			439a 447a 818 - 439b 447b 921b 927b 949 829 964b 834 952a 955b 803 956b - 844 877b 957b 878a		



TS - S	S548 S550 490a b - 491a b - 484	S551	483	S549	494a b	S552	485 - S554 - S427	486	481 - S564 - S553	49
IC - D				520 519 511 514 506 509		424b - 424a	541	517	527	IC 477 - 522
C	695 a b - 626 697a b 474a - 620 699a b 622 - 623 - 624 - 603 - 634 612 - 635 708a b - 605 707a b 474b 627 638 733 637 - 602 - 713a b 734 474h 607 641 - 654 608 - 655 - 718a b 658 660 656 643 647 682 720a b 722a b -									
R	817 - 885 a b 886 a b - 888 a b - 813 - 811 - 812 - 901a b - 810 - 905 a b - 880 909a b 913a b - 826 827 - 950 803 930 845 - 918a b - 843 - 920a b 834 - 833 - 864 857 923u b - 846 - 924a b -									
R	890 a b - 882 a b - 818 - 887 a b - 819 - 891 a b - 894a b - 820 - 821 - 906a b - 908a b - 946 947 910a b - 915a b - 828 824 - 829 - 919a b - 800 - 835 - 922a a - 851 - 925a b -									

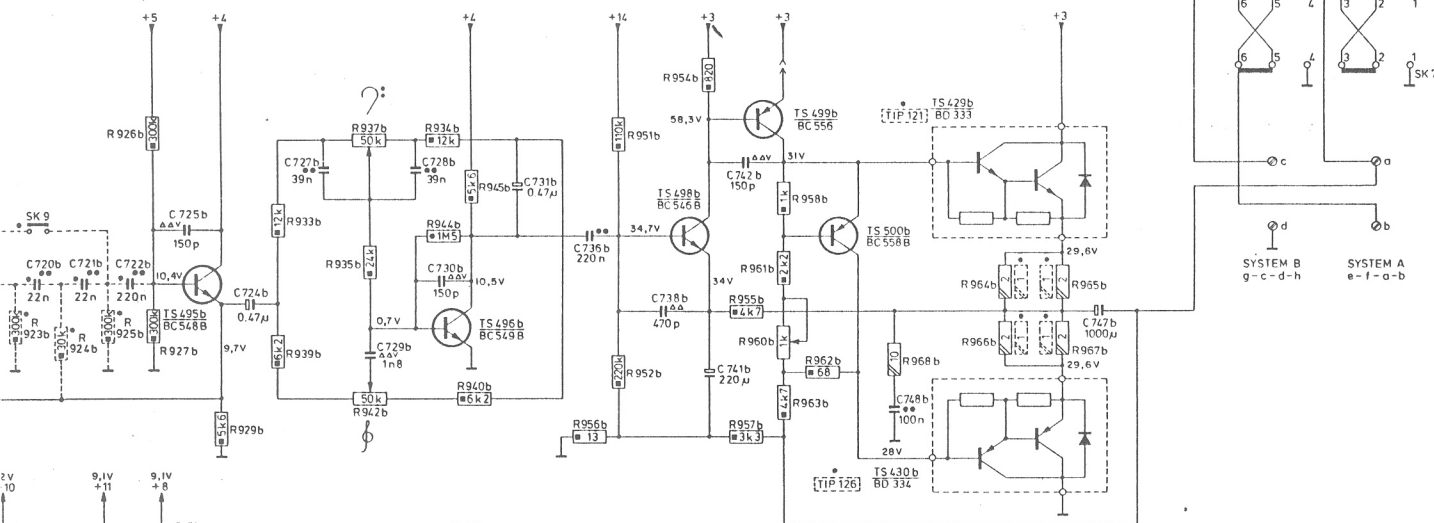
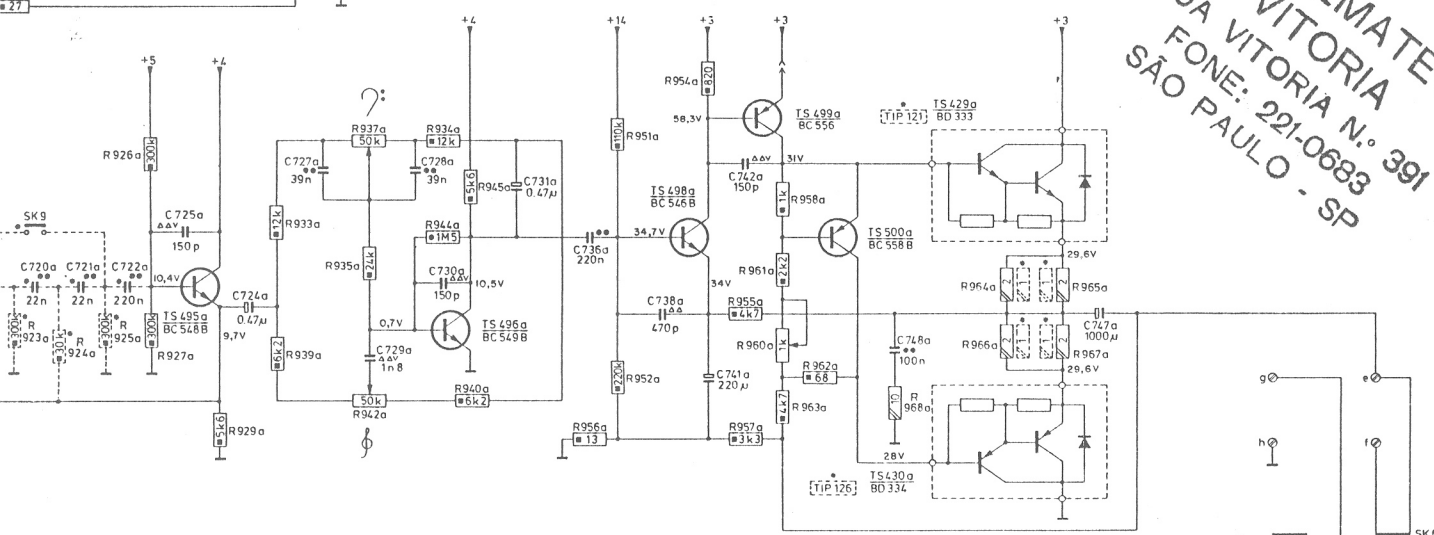
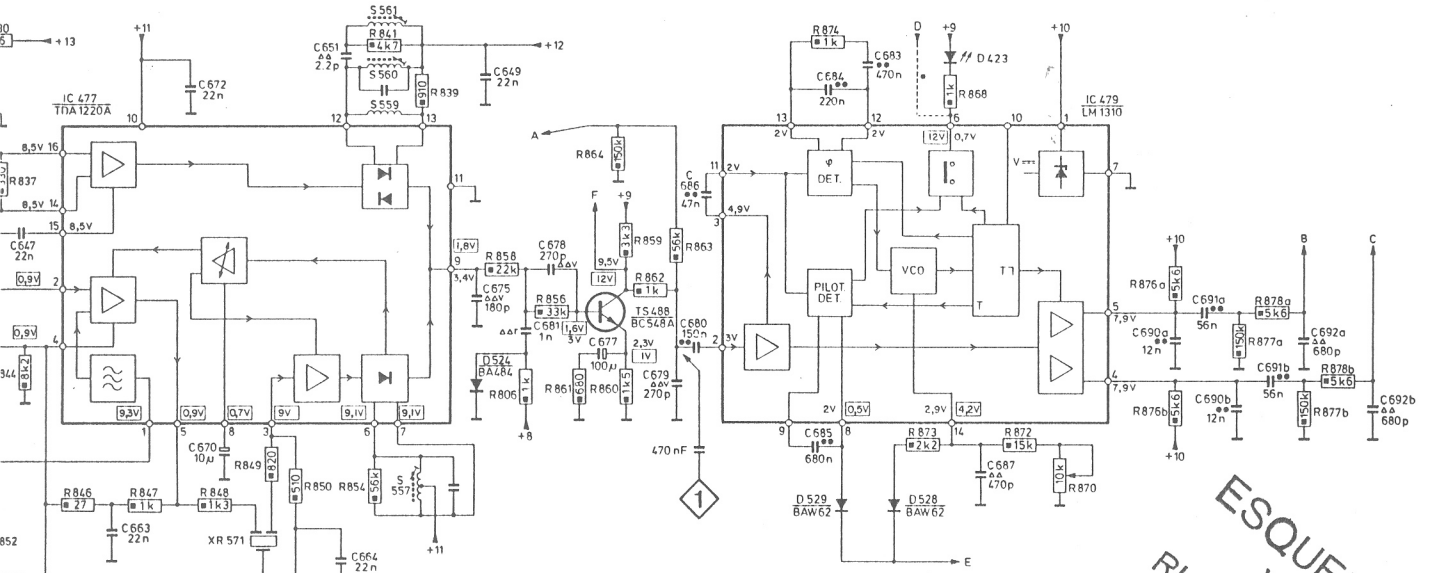


ESQUEMATECA
VITORIA
RUA VITORIA N.º 391
FONE: 221-0683
SÃO PAULO - SP

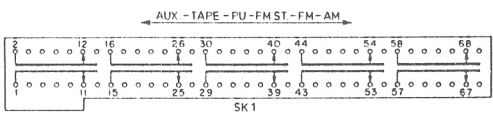


06 AH 621/625

495a.b		482		S561 S560 S559 S557 480 496a.b				488 498a.b		499a.b		500a.b 429a.b 430a.b																
IC 477	522	537	538	459	458	457	456	524		529	528	423	IC 479															
656-643	647	682-720a.b	722a.b	670	650	651	664	728a.b	675	731a.b	677	738a.b	680	742a.b	684	685	683	748a.b	747a.b	690a	691a	691b	692b					
645	719a.b	673	663	725a.b	672	724a.b	721a.b	729a.b	649	678	681	736a.b	679	686	741a.b	958a.b	956a.b	967a.b	876a.b	877a	877b	878b						
52	837	926a.b	847	809	933a.b	935a.b	937a.b	839	500	858	854	864	860	952a.b	954a.b	859	862	961a.b	957a.b	963a.b	874	968a.b	868	872	965a.b	870		877b
44	857	923a.b	846	924a.b	848	929a.b	805	850	854	841	934a.b	945a.b	856	956a.b	859	862	961a.b	957a.b	963a.b	874	968a.b	868	872	965a.b	870		877b	
b-851		925a.b	927a.b	849	939a.b	804	942a.b	806	861	951a.b	863	955a.b	960a.b	962a.b	873	964a.b	870											878a

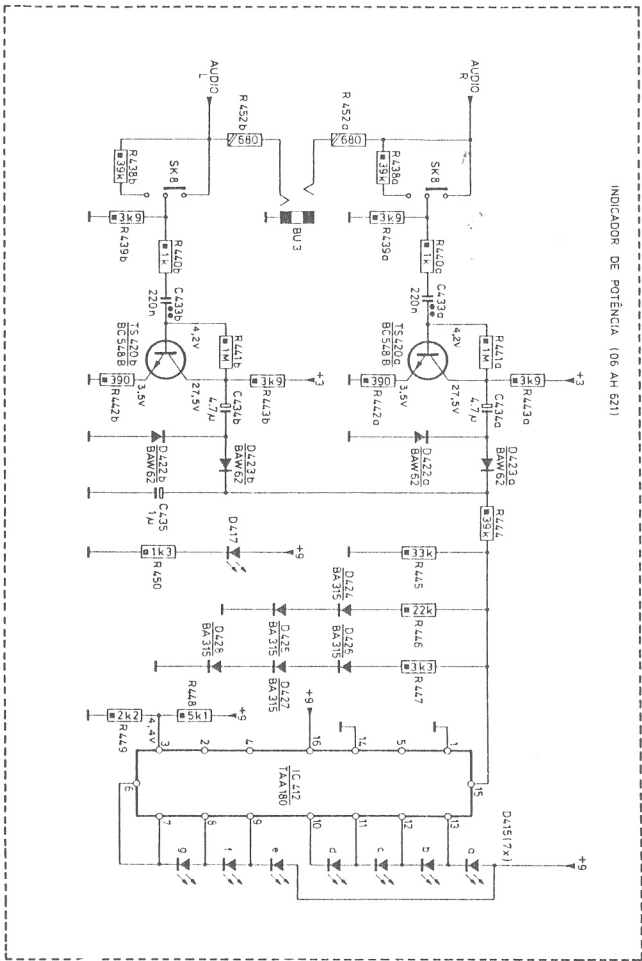


ESQUEMATECA
RUA VITORIA N.º 391
FONE: 221-0683
SÃO PAULO - SP

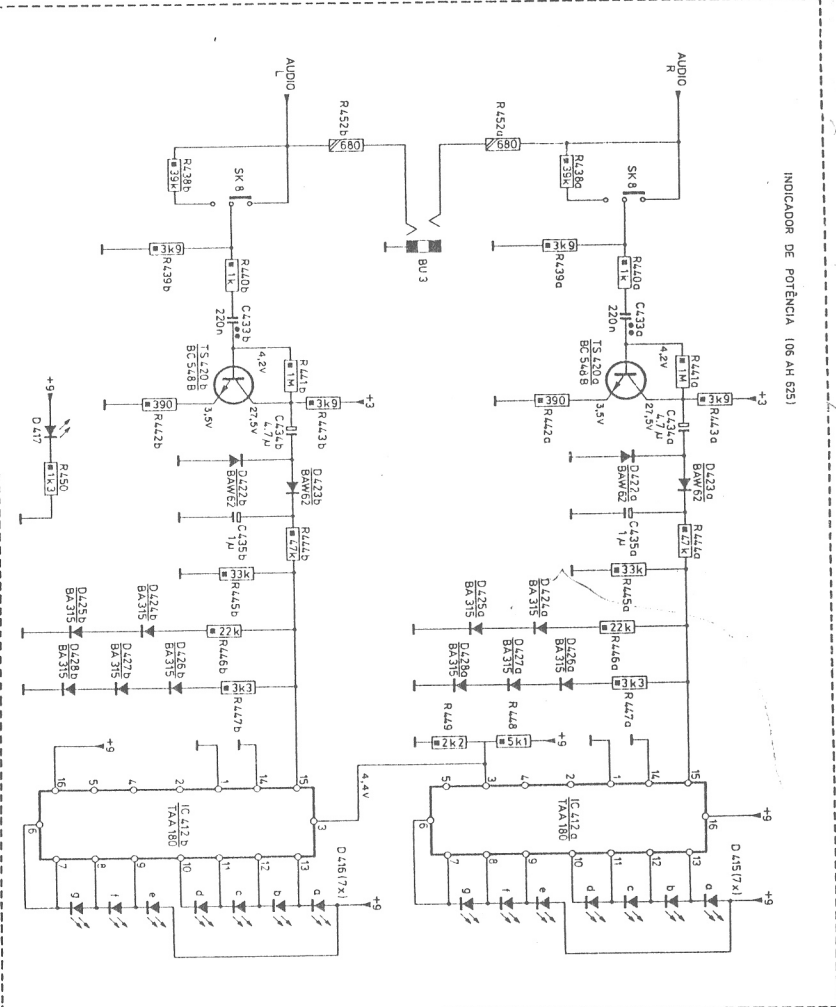


- Peliéster 250 V
 - Ceramica 500 V
 - Ceramica 250 V
 - Metal filme 0.33W
 - Carvão 0.67W
 - Carvão 0.5 W
 - SK 4 - Loudness
 - SK 5 - Filter High
 - SK 6 - System A
 - SK 7 - System B
 - SK 9 - Filter - Low
- Tensões medidas com Voltímetro Eletrônico na posição de FM-ST com 120Vac de rede
- Sujeito a modificações

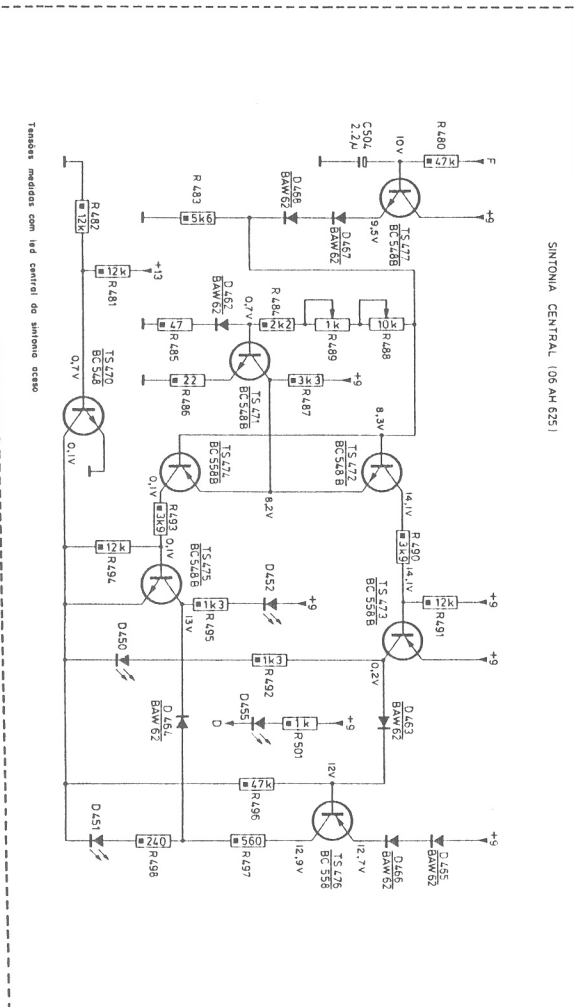
INDICADOR DE POTENCIA (06 AH 621)



INDICADOR DE POTENCIA (06 AH 625)



SINTONIA CENTRAL (06 AH 625)



Tensões medidas com led central do Antena cetro

ESQUEMATECA
VITÓRIA N.º 391
RUA VITÓRIA N.º 221-0683
FONE: 221-0683
SÃO PAULO - SP

SK 8 - ATENUAÇÃO 20dB

- Poliéster 250V
- Standard film 033W
- Carvão 067W

Sujeito a modificações