

---

# MANUAL DE SERVICE v1.0 BL32010D



## CHASIS MSD209

---

	<b>BL3210D</b>
<b>Cod. P.T.</b>	PNE040096
<b>Serie DCD5</b>	EM2
<b>Tamaño de pantalla</b>	Total: 32" (81,3cm) Visible: 31,5" (80,1 cm)
<b>Tensión de alimentación</b>	100 – 240 VCA
<b>Consumo (W)</b>	Máximo: 110 Stand by: <1
<b>Entradas</b>	Sintonizador analógico y digital PAL-N/M, NTSC y SATV-T, AVx2, YPbPrx2, S-Videox1, VGAx1, HDMIx3, USBx2
<b>Salidas</b>	AVx1
<b>Dimensiones con base (en milímetros)</b>	Alto: 561,0 Ancho: 788,0 Prof.: 252,0
<b>Peso neto</b>	12,5 Kg

## Índice

---

Notas .....	3
Instrucciones importantes de seguridad.....	4
Manual de uso resumido.....	7
Circuitos esquemáticos .....	11
Listado de componentes .....	27
Actualización de firmware por USB .....	33

## Notas

---

Para ingresar al menú de service:

***MENU->SONIDO->BALANCE->1-9-6-9>MENU***

Para salir del menú de service, apagar desde el control remoto

Luego de realizar una actualización de firmware se recomienda hacer un reseteo desde el menú de service:

***VALORES DE FAB.->FACTORY RESET-> CLEAR UNPROTECTLY***

**Paneles utilizados:**

AUO\_T315HW04 V7



**Manual de uso instrucciones:**

<http://www.bqhfeelnology.com.ar/sites/default/files/productos/tvlcd/52/manual.pdf>

## Instrucciones Importantes de Seguridad





### **Atención**



-  El rayo con el símbolo de flecha dentro de un triángulo equilátero alerta al usuario sobre la presencia de una tensión peligrosa sin aislar dentro del producto.
-  El signo de admiración dentro de un triángulo equilátero alerta al usuario sobre la presencia de importantes instrucciones relacionadas con el producto.
  - Información general.  
No abra la tapa trasera. En ningún caso se le permite al usuario operar dentro del equipo de TV.  
Solamente un técnico autorizado puede hacerlo.





**Alerta:** Antes de utilizar este producto, por favor lea las siguientes cláusulas detenidamente.

### **Alimentación eléctrica y señal**

-  Antes o durante una tormenta, desenchufe el cable de alimentación y desconecte el cable de la antena para evitar cualquier posible daño al televisor. Maneje el cable de la antena cuidadosamente.
-  Si no utiliza el producto por mucho tiempo, por favor desconecte el cable de alimentación.
  - Por favor no presione el cable de alimentación eléctrica ni el cable de señal apoyando otras cosas sobre los mismos.
  - Por favor no sobre cargue la salida eléctrica, puede resultar en un incendio.
  - Mantenga la línea de alimentación eléctrica alejada de temperaturas altas.
  - Si la antena exterior está afuera por un periodo largo de tiempo, la calidad de la imagen del televisor puede resultar afectada, por lo tanto revise y reubique la antena regularmente.

### **Instrucciones y mantenimiento del panel de cristal líquido (LCD)**

-  El panel de cristal líquido (LCD) es un producto de alta tecnología, el mismo está compuesto por varios millones de transistores. Es posible que aparezcan puntos oscuros o brillantes en el panel, lo cual es un fenómeno normal que no afecta el normal funcionamiento del TV. Un mantenimiento incorrecto podría dañar el panel, lo cual afectaría la calidad de la imagen, por lo tanto debe prestar atención a los siguientes ítems:
  -  Por favor no limpie el panel con solventes orgánicos, alcohol, combustible, reactivos químicos, o ácidos.

-  Por favor no limpie el panel con ningún tipo de detergente.
-  Luego de apagar el televisor, usted puede, si es necesario, limpiar la pantalla con un paño de algodón limpio y suave. Realice una limpieza repetitiva con poca fuerza.
-  El contacto directo de sus dedos con el panel puede ensuciarlo. Por favor no presione el panel ya que es delicado y frágil.
-  Por favor no toque el panel con objetos duros ya que se marca fácilmente.

## **Producto**

- Por favor no desarme ninguna parte del producto ya que puede dañarlo o herirse y la garantía del producto será anulada.
- Si hay algún sonido u olor anormal, o hay sonido y no hay imagen, por favor apague el televisor y desconéctelo inmediatamente y contacte al servicio técnico de BGH.
- No abra la tapa trasera. Solamente el servicio técnico de BGH puede operar dentro del equipo.
- Por favor no tape ni bloquee los orificios de radiación de calor.
- No coloque el equipo dentro de una biblioteca u otros muebles cerrados en los cuales la ventilación sea escasa. No lo coloque sobre una alfombra o cama ya que pueden obstruirse los orificios inferiores de ventilación.
- Por favor no utilice ni introduzca objetos filosos, de metal o líquido dentro de la unidad a través de los orificios de radiación de calor. Ya que pueden dañar el producto.
- Este TV debe ser conectado a un tomacorriente con conexión a tierra.
- Una vez conectado y accionada la llave de encendido, el televisor está listo para funcionar

## **Mantenimiento**

- No limpie esta unidad con aceites volátiles o diluyentes ya que pueden deteriorar el gabinete o dañar la capa de pintura de la superficie.
- Si se ensucia el gabinete, por favor límpielo con un trapo suave con agua y detergente neutro.
- En el caso en que el gabinete resulte manchado con sustancias como pinturas, solventes orgánicos, grasas, etc. puede causar corrosión en la superficie del gabinete.
- Se recomienda colocar un material de protección (tal como una placa de vidrio) sobre el lugar donde será ubicado el televisor.

## **Ubicación**

- En lugares lisos, no inclinados y resistentes.

**Evite lugares:**

- Con luz solar directa o cerca de otros dispositivos.
- Con poca ventilación.
- Con calefactores cerca o donde el agua, humo y gases sean fácil de ingresar.
- Con aberturas de ventilación cerradas.
- Con poca rigidez.
- Con vibraciones.
- Con polvo o humedad.
- Con altas temperaturas.

**ATENCIÓN**

**Instale el equipo de modo que el enchufe quede accesible ante una eventual necesidad de desconexión.**

**Mirar el televisor**

- Mire el televisor a una distancia adecuada; grupos especializados establecen que la mejor distancia es 0,05 a 0,06 veces la longitud diagonal de pantalla:

<b>DIAGONAL DE PANTALLA (pulgadas)</b>	<b>DISTANCIA (metros)</b>
32	1,6 a 1,9
42	2,1 a 2,5
47	2,3 a 2,8

- Mantener las luces interiores iluminando lo suficiente como para leer un diario.
- El volumen debe ajustarse adecuadamente.

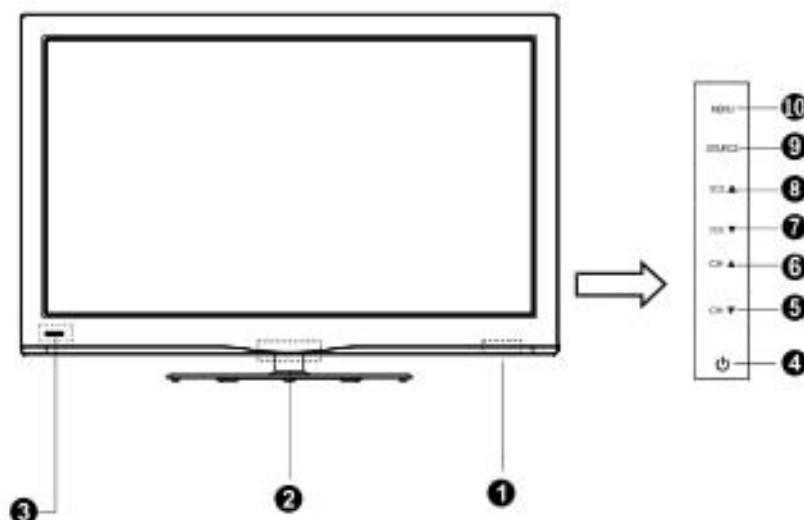
**Otros**

- Se recomienda que más de dos personas carguen, descarguen y transporten la unidad; evitando golpearla y protegiendo el panel en particular.
- Si usted toca el panel luego de encender o apagar el televisor, sentirá una suave descarga eléctrica la cual no afecta a su salud. Por esto, evite tocar el panel mientras el televisor esta encendido

**Preste especial atención a los siguientes ítems**

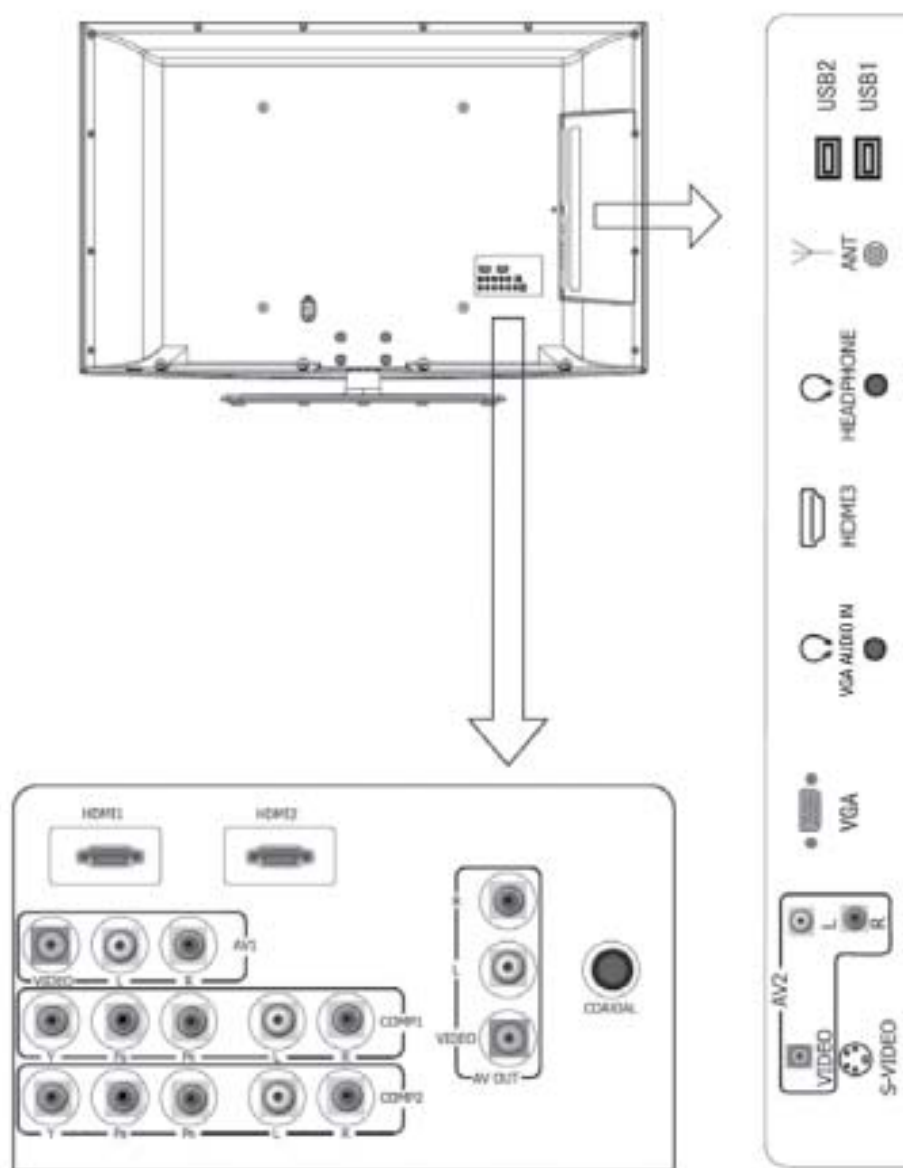
- La información que contiene este manual está sujeta a cambios sin previo aviso.
- Todos los nombres de otros productos mencionados en este manual son los logos o marcas registradas de BGH.

## Panel frontal del TV LCD - Ubicación de botones y sensores



NUMERO	COMPONENTE	DESCRIPCIÓN DE COMPONENTES
1	Llave de Encendido	<i>Presione para Encender o Apagar. El color azul indica el modo de espera. La luz no se encenderá mientras el TV LCD esté funcionando o cuando la Llave de Encendido esté en posición de Apagado.</i>
2	Indicador de Encendido	
3	Sensor de control remoto	<i>Recibe las señales del control remoto. No lo obstruya.</i>
<b>PANEL DE CONTROL TÁCTIL</b>		
4	Botón de Stand By	<i>Presione para encender o apagar (modo de espera) su TV LCD.</i>
5	CH ▼	<i>Presione para seleccionar el canal anterior. En el menú OSD, presione este botón para mover la selección hacia abajo.</i>
6	CH ▲	<i>Presione para seleccionar el canal siguiente. En el menú OSD, presione este botón para mover la selección hacia arriba.</i>
7	VOL ▼	<i>Presione para disminuir el volumen. En el menú OSD, presione este botón para reducir el valor.</i>
8	VOL ▲	<i>Presione para aumentar el volumen. En el menú OSD, presione este botón para aumentar el valor.</i>
9	Botón de SOURCE	<i>Presione para seleccionar la fuente de entrada para su TV LCD.</i>
10	Botón de MENÚ	<i>Presione para activar/desactivar la visualización del menú OSD en pantalla.</i>

## Panel trasero y lateral del TV LCD - Ubicación de conectores





## Botones del Control remoto

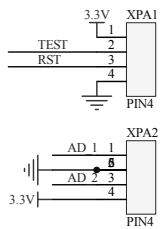


- (1) Salida infrarroja.
- (2) Botón indicador del remoto.
- (3) Botón **STAND BY**: para entrar o salir del modo de espera.
- (4) Botón **TV**: para seleccionar la entrada TV.
- (5) Botón **MUTE**: para silenciar el audio.
- (6) Botón **SOURCE**: para seleccionar la fuente de entrada de señal.
- (7) Botones numéricos: para seleccionar canal o programa.
- (8) Botón decimal.
- (9) Botón **RECALL**: para volver al último canal visto.
- (10) Botón **FAV**: acceso rápido a canales favoritos guardados.
- (11) Botones de colores: funciones especiales de EPG y DMP.
- (12) Botón **DMP**: para acceder a las Funciones Multimedia.
- (13) Botón **MENÚ**: visualiza el menú principal / vuelve a la visualización del menú.
- (14) Botón **SOUND**: selecciona el modo de sonido.
- (15) Botón **PICTURE**: selecciona el modo de imagen.
- (16) Botón **OK y de Desplazamiento**: acepta o confirma la selección  
▲/▼/◀/▶: Arriba/Abajo/Izquierda/Derecha.
- (17) Botón **CH+**: selecciona el canal siguiente.
- (18) Botón **CH-**: selecciona el canal anterior.
- (19) Botón **VOL+**: sube el volumen.
- (20) Botón **VOL-**: baja el volumen.
- (21) Botón **EXIT**: para salir de todas las visualizaciones del menú.
- (22) Botón **INFO**: para visualizar información.
- (23) Botón **EPG**: muestra la Guía de Programas (EPG-Electronic Program Guide) (sólo disponible en DTV).
- (24) Botón **STILL**: para congelar la imagen (no disponible en DTV).
- (25) Botón **SAP**: para seleccionar el modo de audio Mono/SAP/Estéreo (no disponible en DTV).
- (26) Botón **SLEEP**: para ajustar el temporizador de apagado.
- (27) Botón **LANG**: para seleccionar el idioma de audio (sólo disponible para DTV).
- (28) Botón **VGA**: para seleccionar la entrada VGA.
- (29) Botón **CC (Closed Caption)**: para visualizar los subtítulos ocultos.
- (30) Botón **ZOOM**: para cambiar el formato de imagen.
- (31) Botón **AV**: para seleccionar la entrada AV.
- (32) Botón **Comp.**: para seleccionar la entrada por Componente.

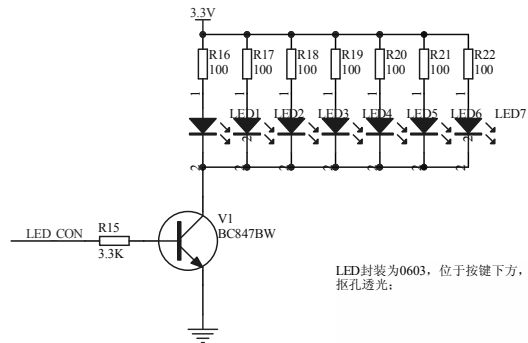
### Uso de la función DMP (Función Digital Multimedia)

Los puertos USB del TV LCD pueden reproducir los siguientes contenidos y formatos:

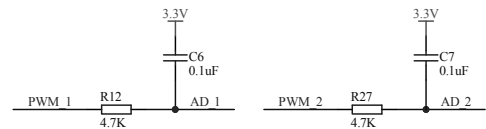
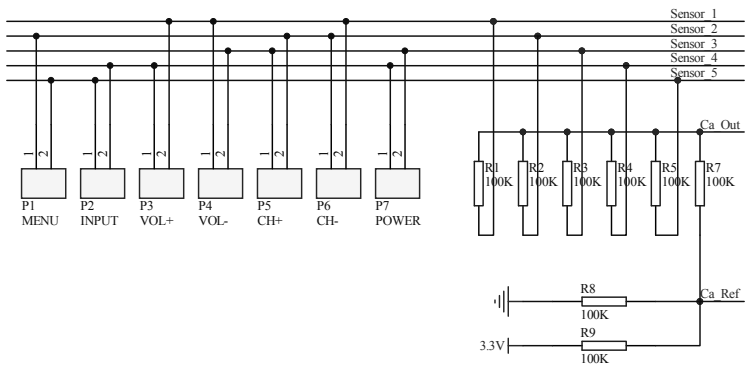
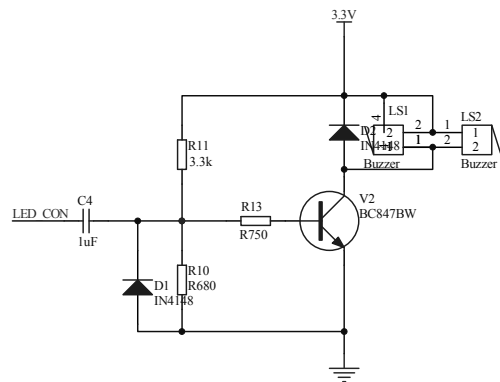
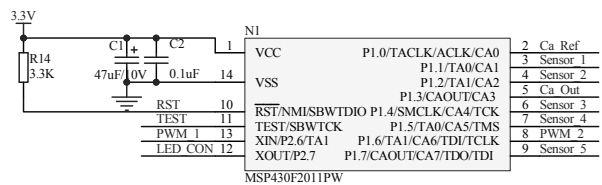
Videos	Contenedor	AVI, MPEG, MPEG4, TS, M2TS, Matroska, Real Media™, Quicktime™
	Codec de video	MPEG1/4 SP/4 ASP/S, MP4V, h.264 (MPEG-AVC) MP/HP, x264, Xvid, VCD, SVCD,
	Codec de audio	MPEG2/3, AC3, AAC
	Resolución máxima	1920x1080 50/60Hz
	Extensión archivo	.avi, .mpg, .mpeg, .mp4, .ts, .m2ts, .mkv, .rm, .rmvb, .mov, .dat, .vob
	Subtítulos externos	.srt (sin formatear), .sub
Música	Extensión archivo	.mp3, .wma
Imágenes	Extensión archivo	.jpg, .bmp, .png, .jpeg
Texto	Extensión archivo	.txt
Sistema de archivos		NTFS, FAT y FAT32
Protocolos		MTP y MSC
Corriente máxima		250 mA por puerto



接口部分：  
 1、XPA2、XPA3接口为2.0间距卧式直插插座；  
 2、XPA1为调试接口，留出焊盘，方便调试；  
 3、I2C接口也为后期调试接口，最好有；如果影响PCB布局，可以不要，上面的两个电阻也可一并省去；



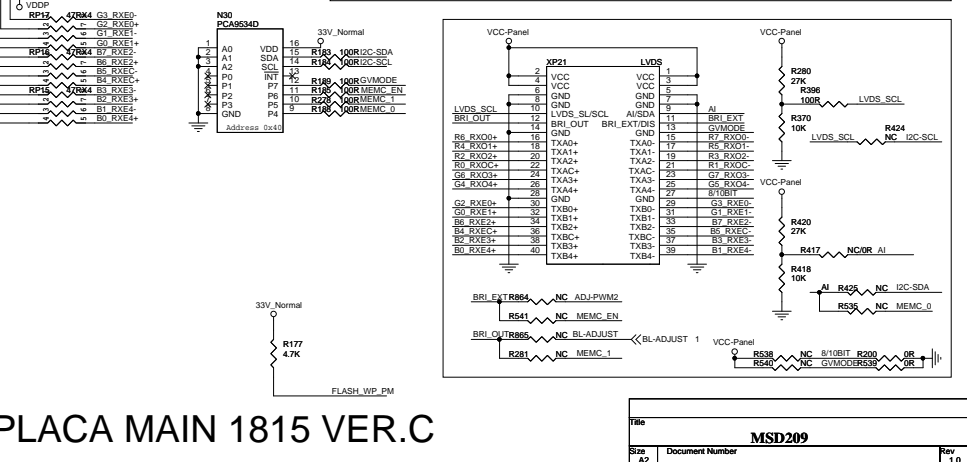
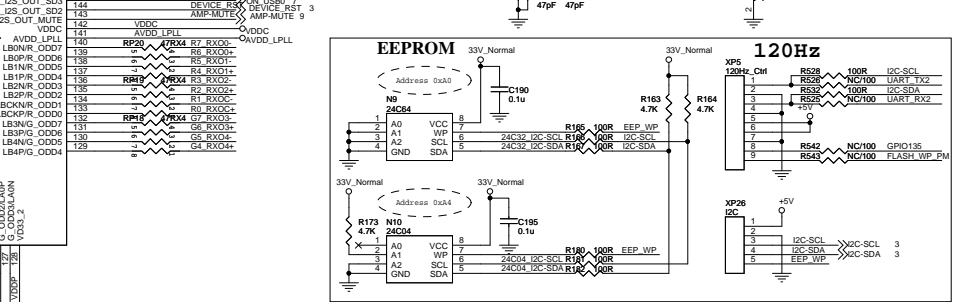
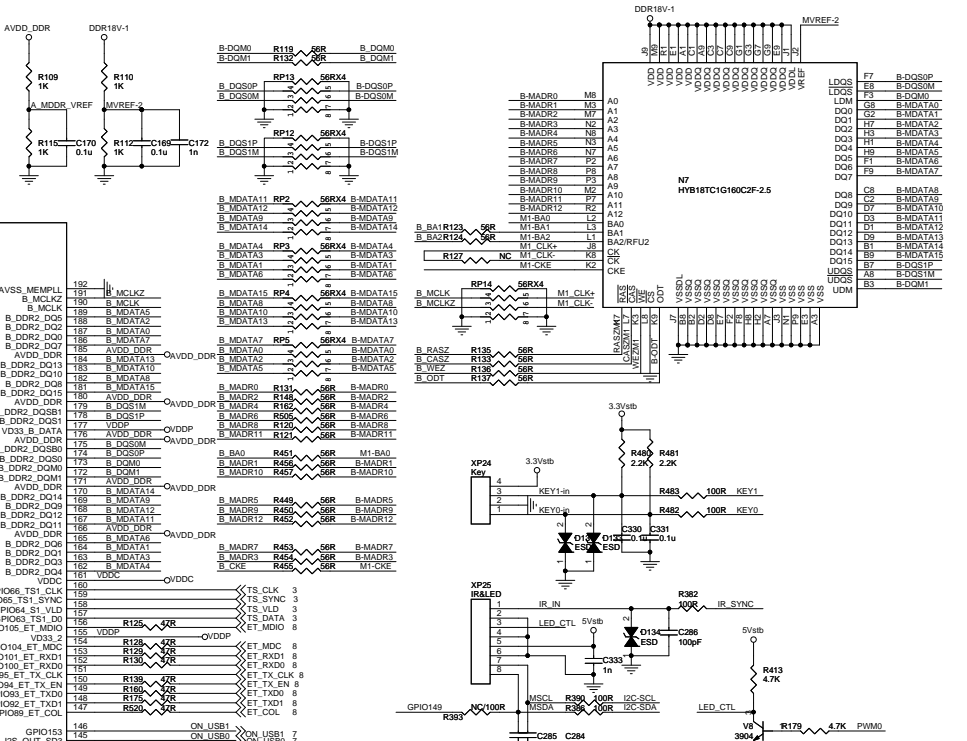
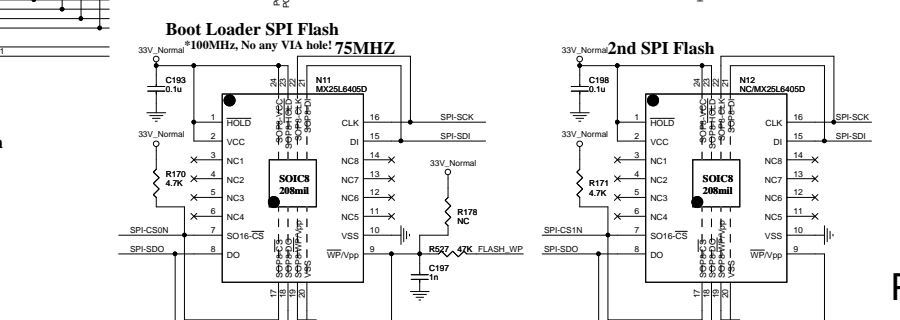
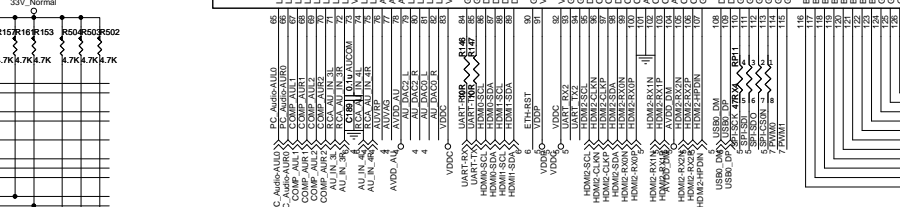
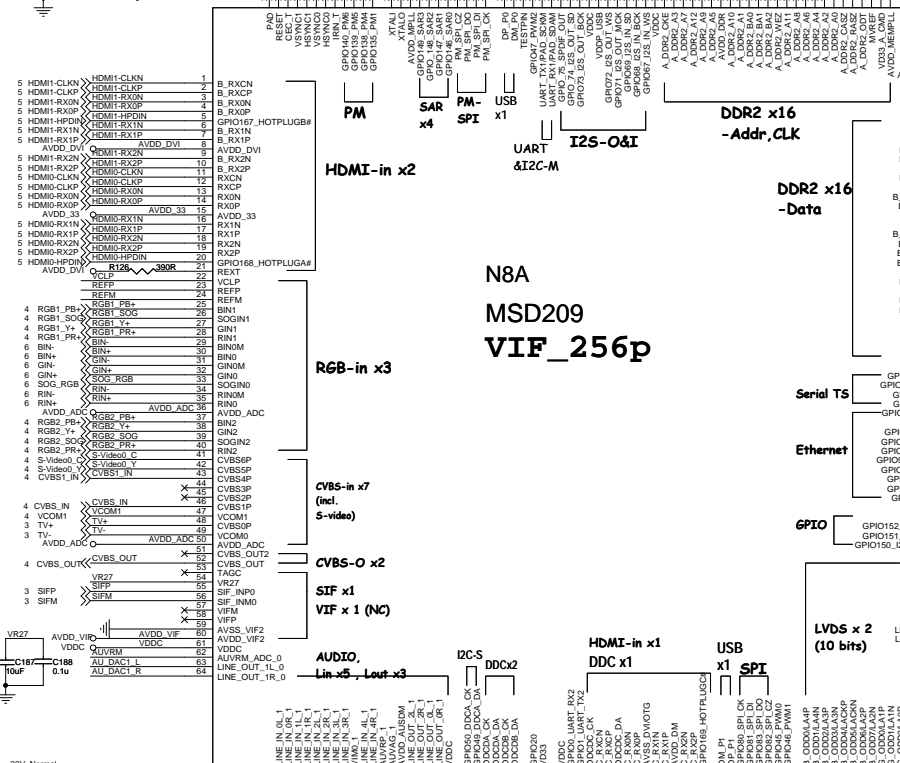
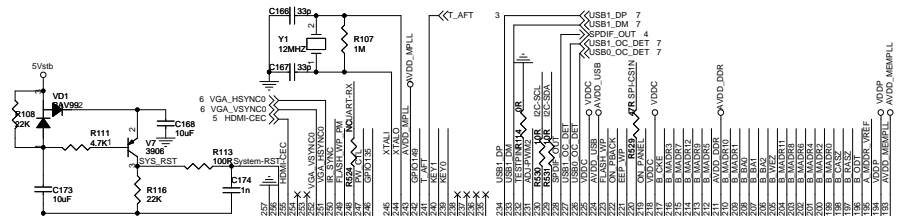
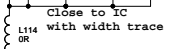
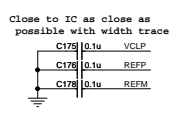
LED封装为0603，位于按键下方，  
 抠孔透光；



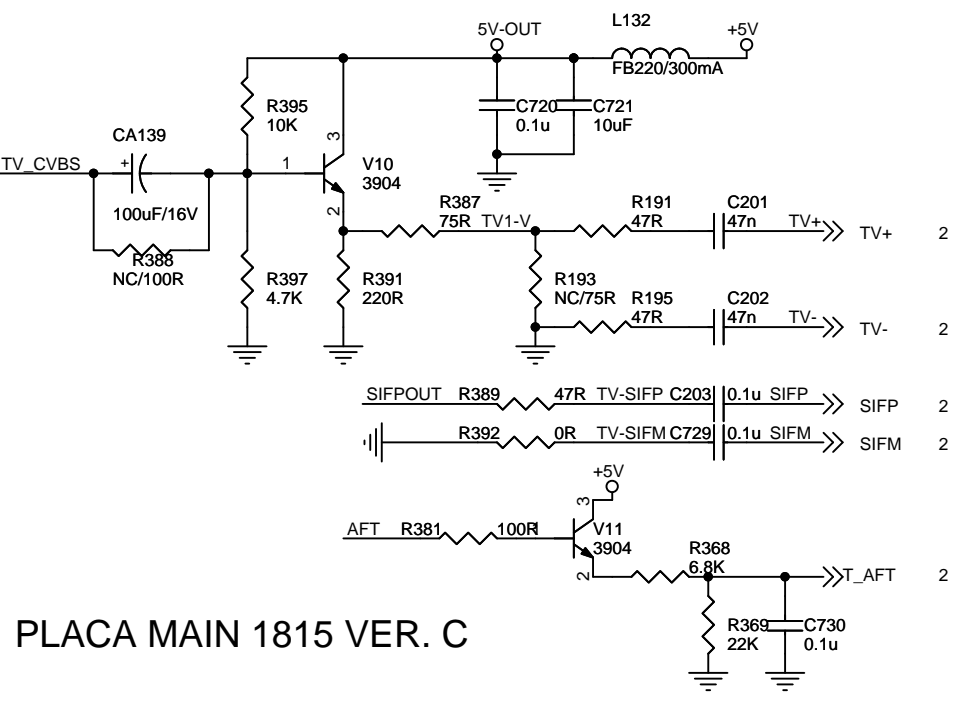
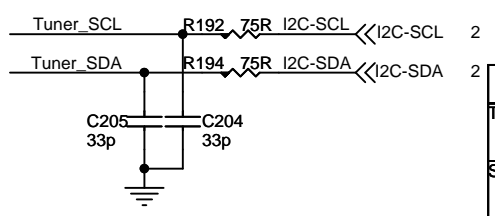
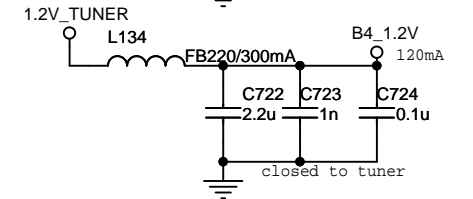
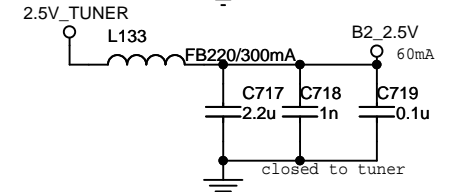
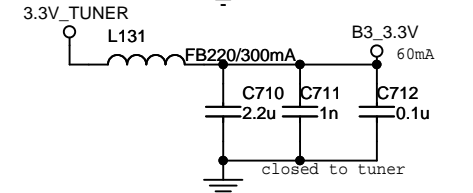
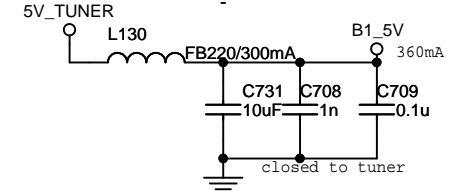
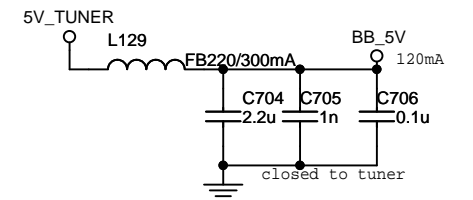
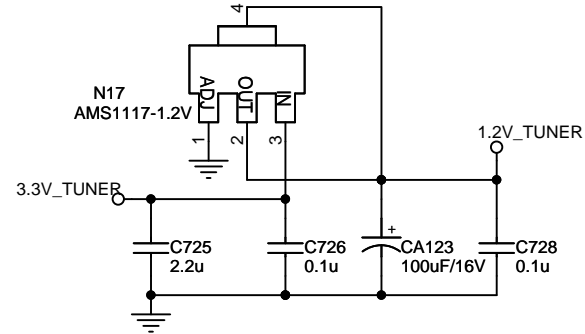
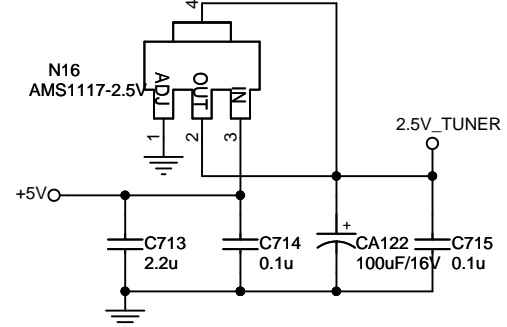
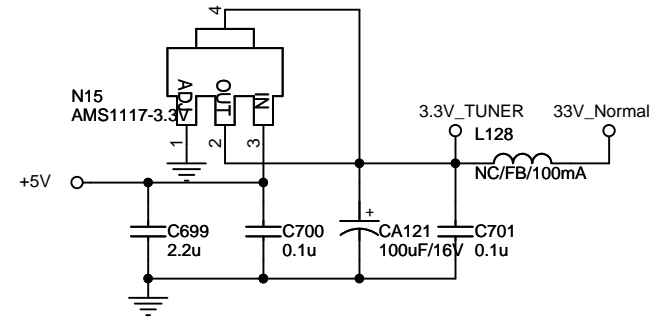
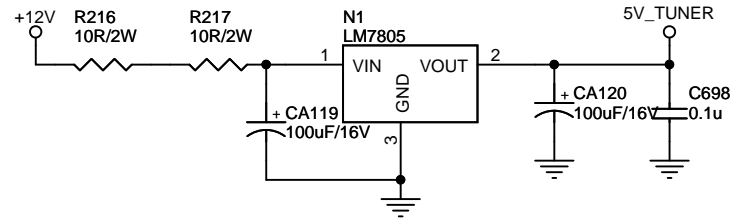
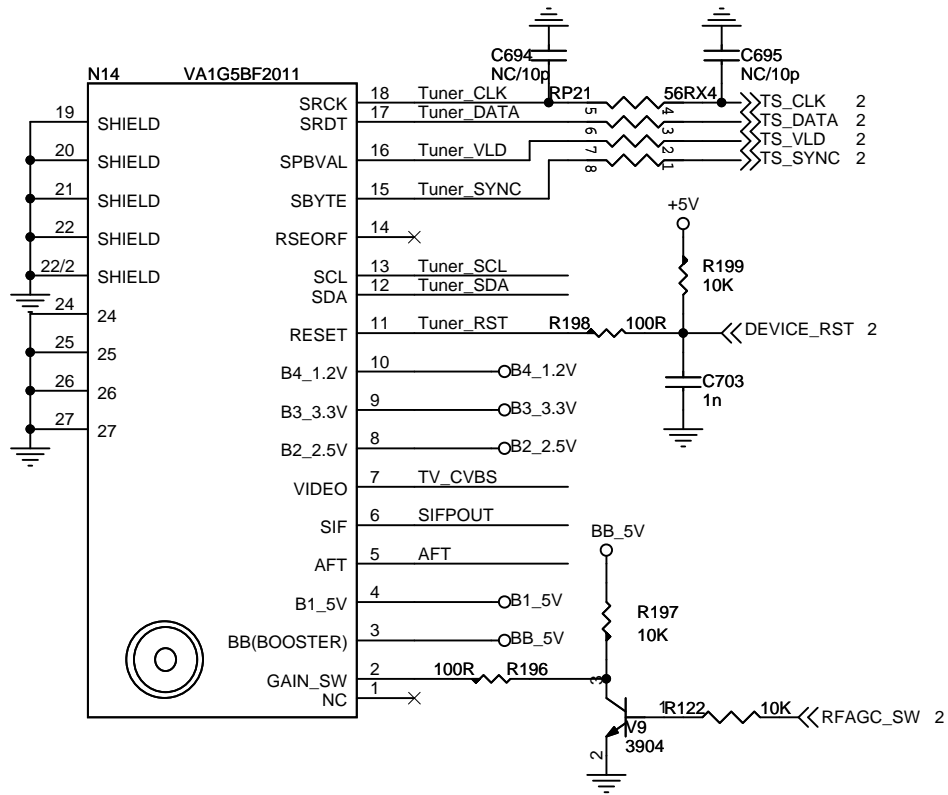
PLACA CONTROLES 1833 VER. H







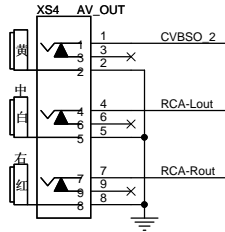
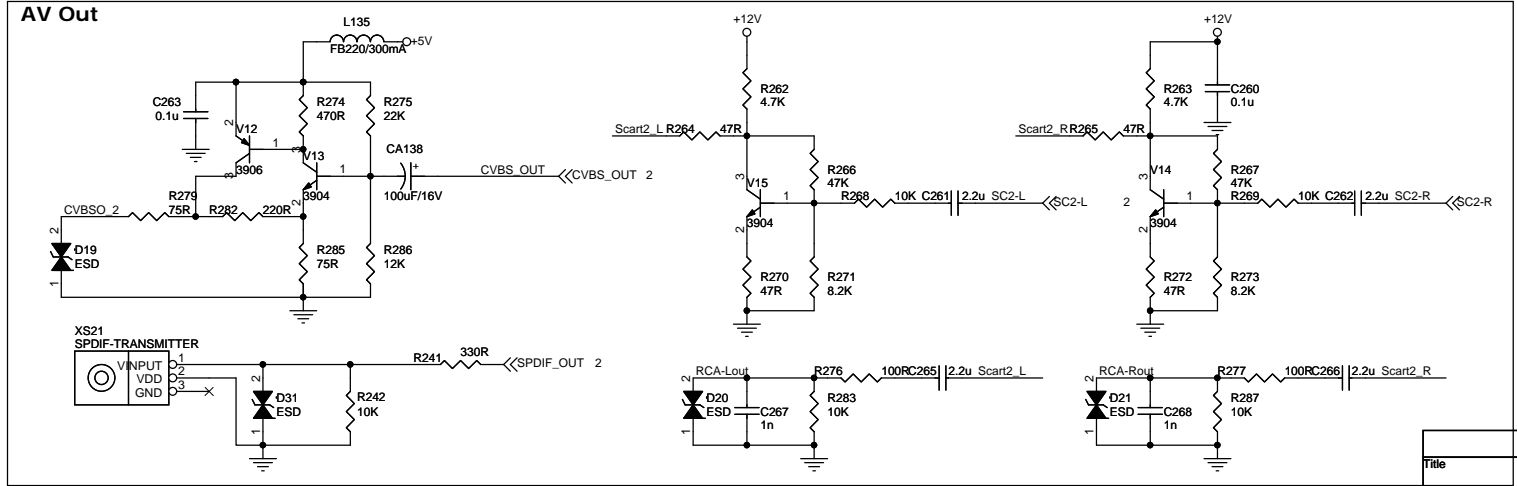
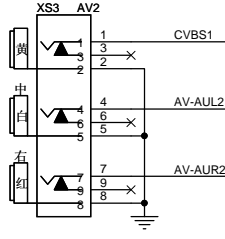
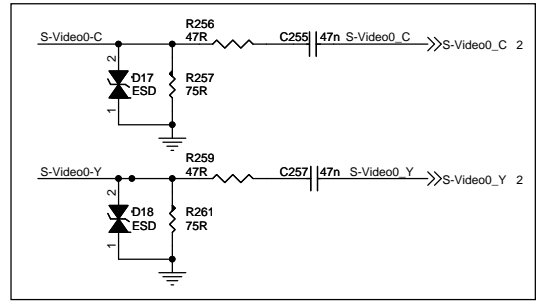
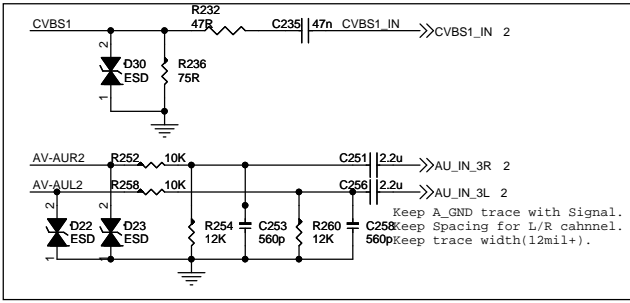
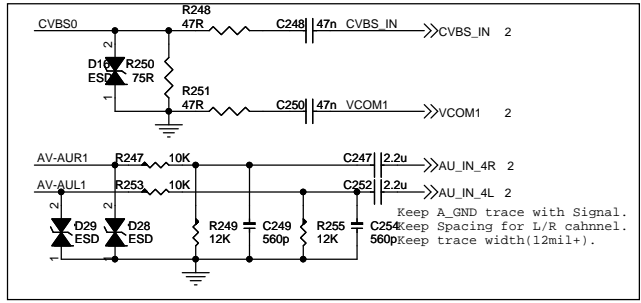
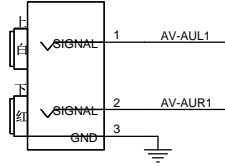
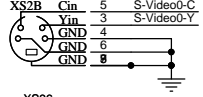
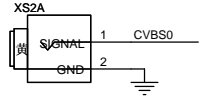
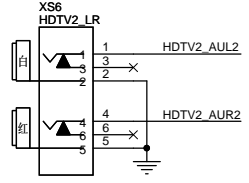
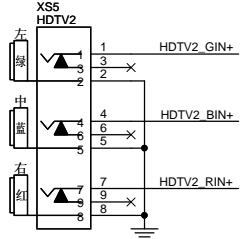
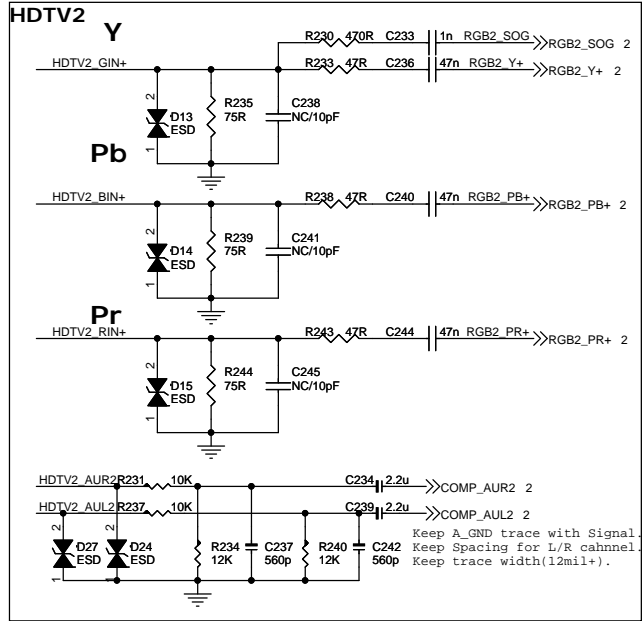
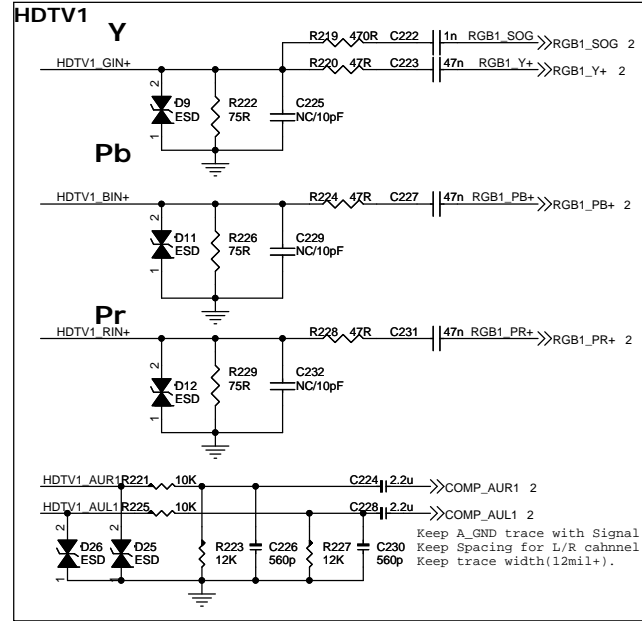
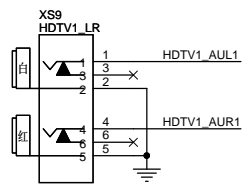
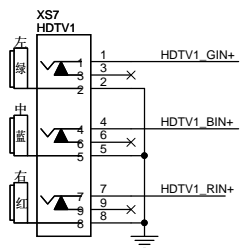
# PLACA MAIN 1815 VER.C



PLACA MAIN 1815 VER. C

Title		
<b>VIF 256p demo Board</b>		
Size	Document Number	Rev
A4	<b>ATV tuner</b>	1.0
Date:	Tuesday, July 07, 2009	Sheet 3 of 10

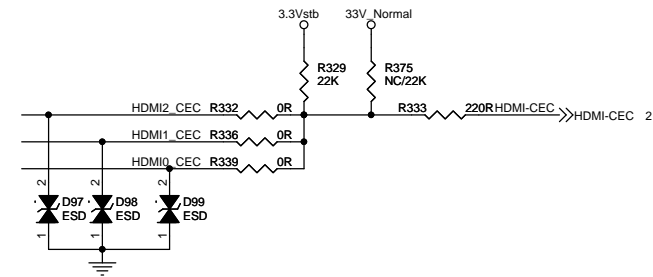
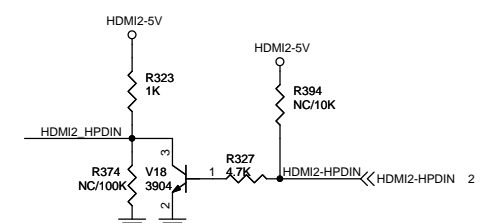
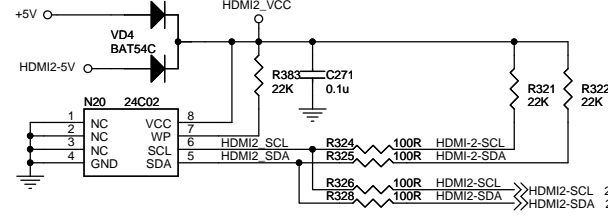
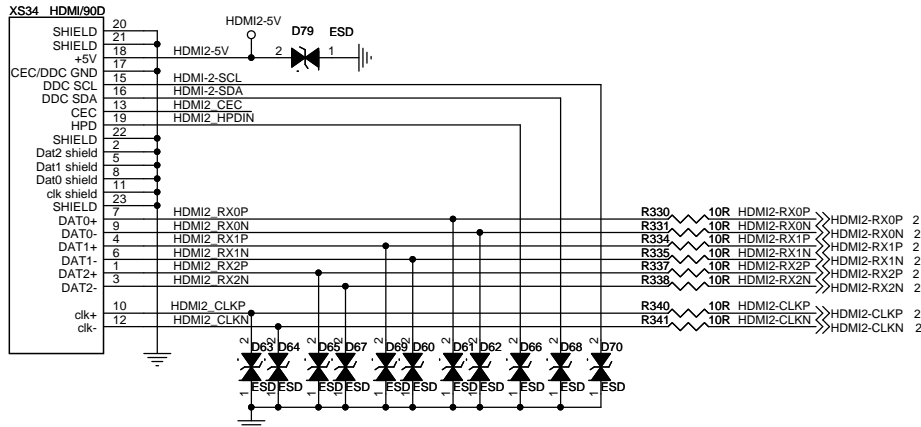
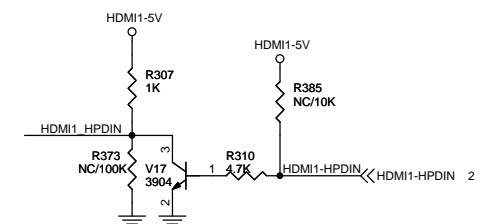
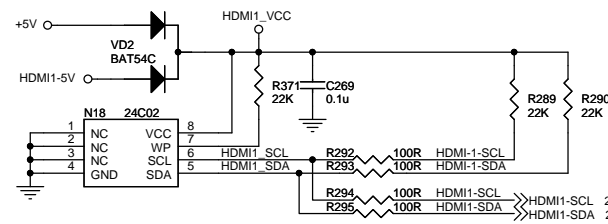
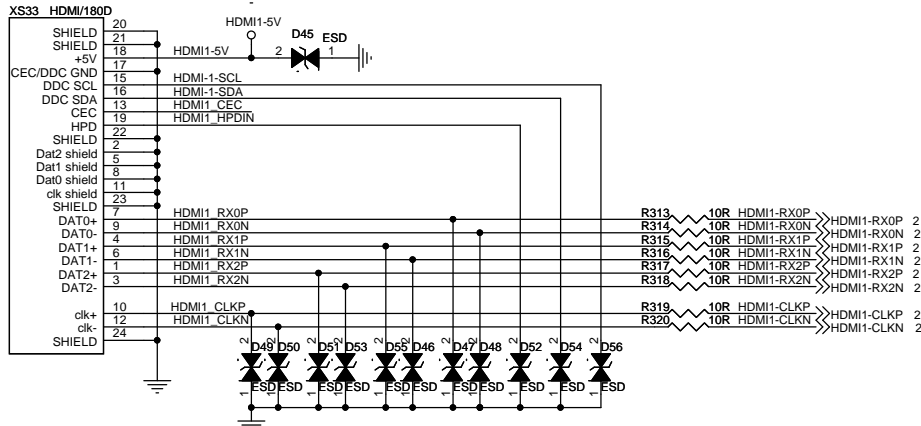
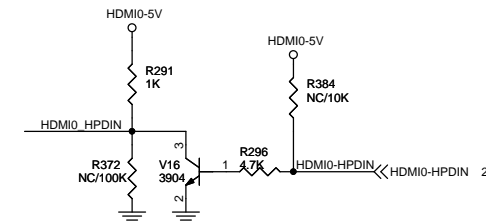
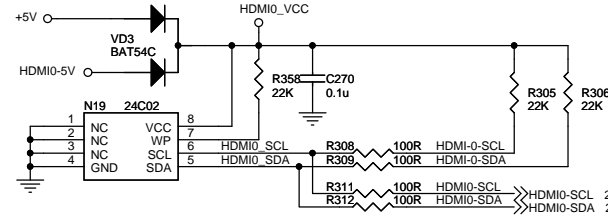
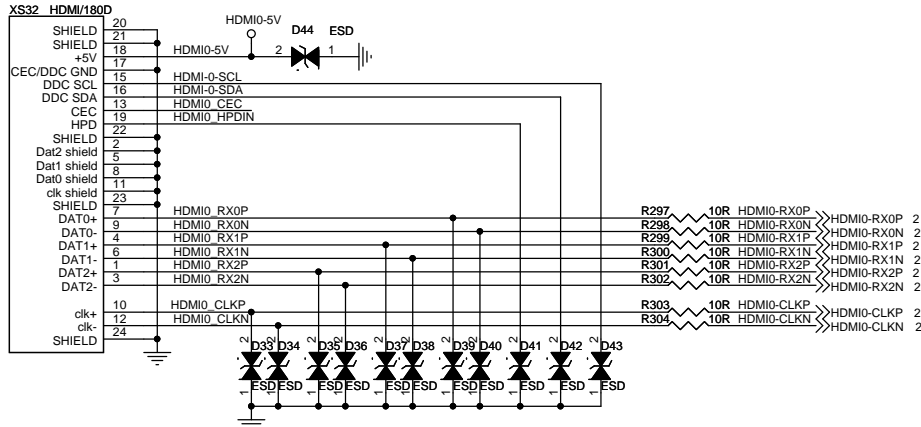
# PLACA MAIN 1815 VER C



Title		<b>VIF 256p demo Board</b>	
Size A3	Document Number	<b>Video Interface</b>	
Date:	Tuesday, July 07, 2009	Sheet	4 of 10
		Rev	1.0

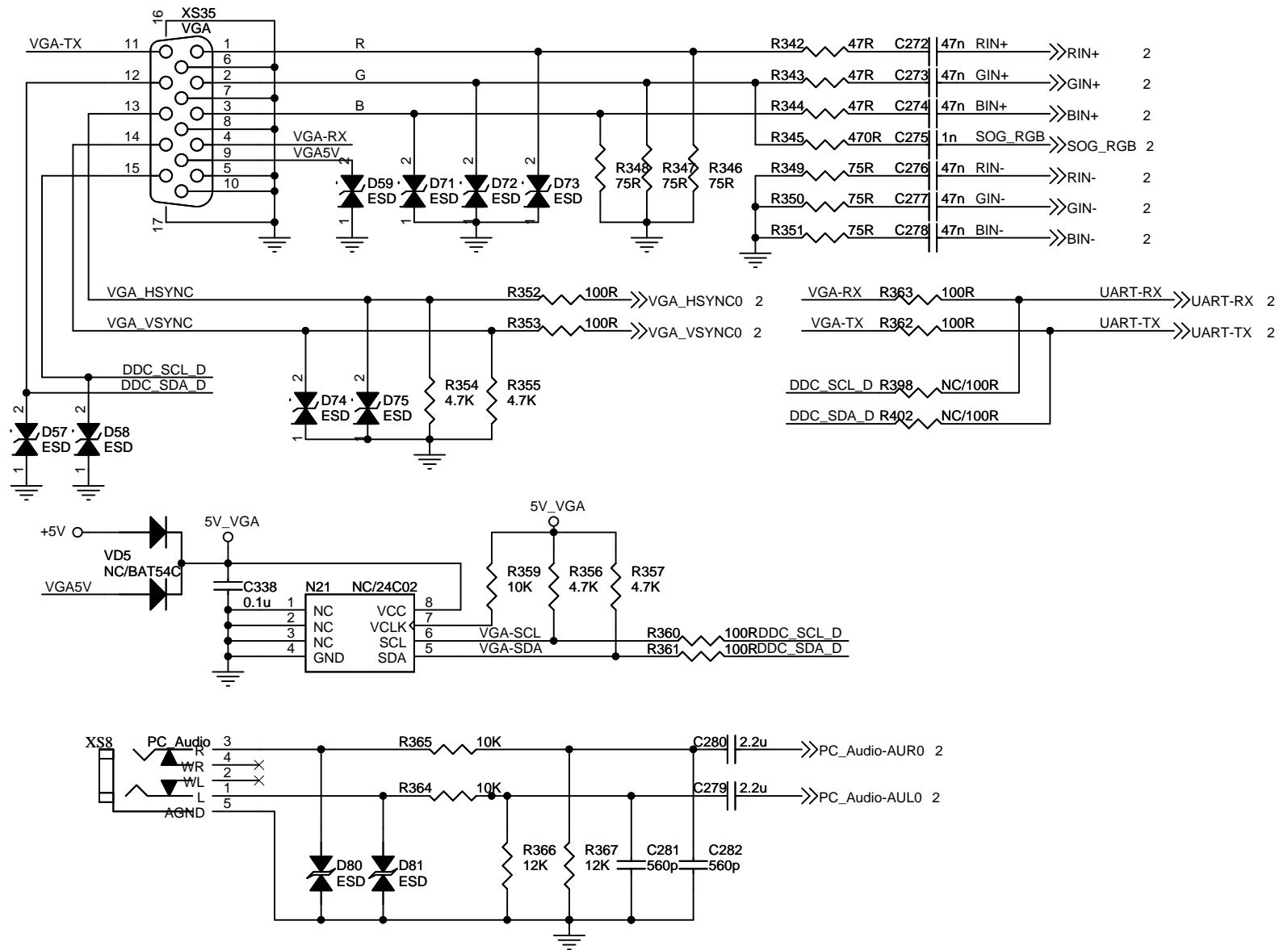


# PLACA MAIN 1815 VER C.



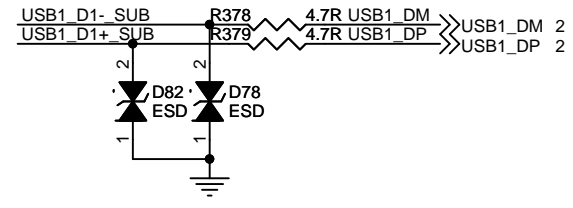
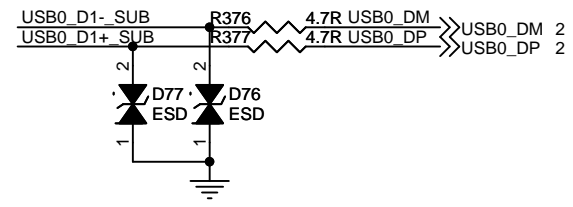
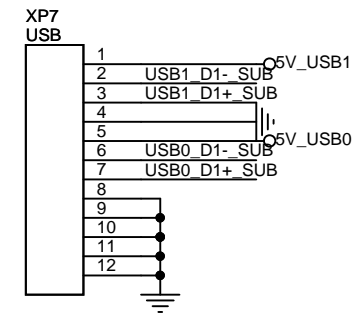
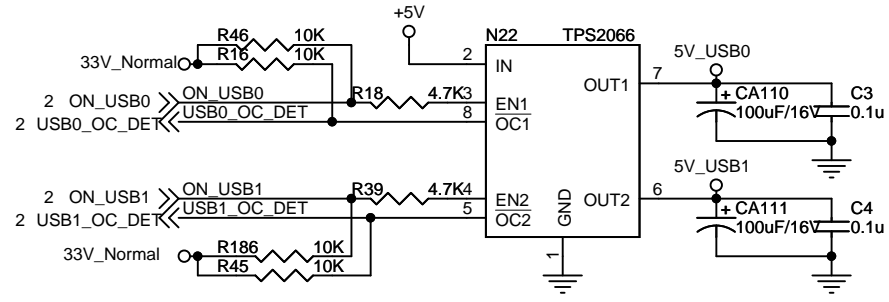
Title			<b>VIF 256p demo Board</b>
Size	Document Number	Rev	
A3	<b>HDMI Interface</b>	1.0	
Date:	Tuesday, July 07, 2009	Sheet	5 of 10

# PLACA MAIN 1815 VER. C



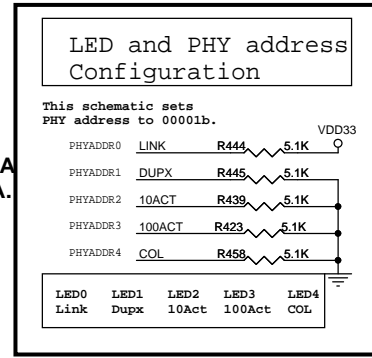
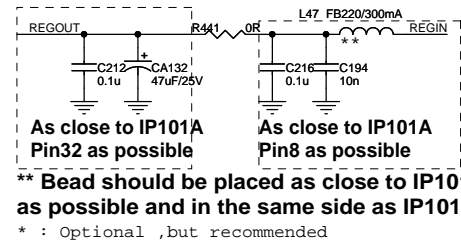
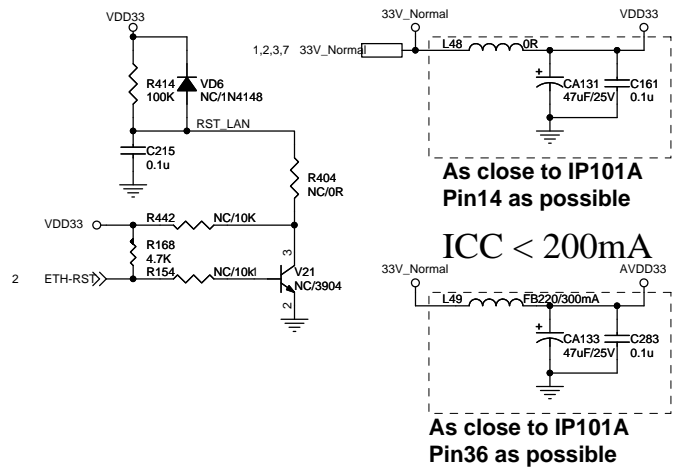
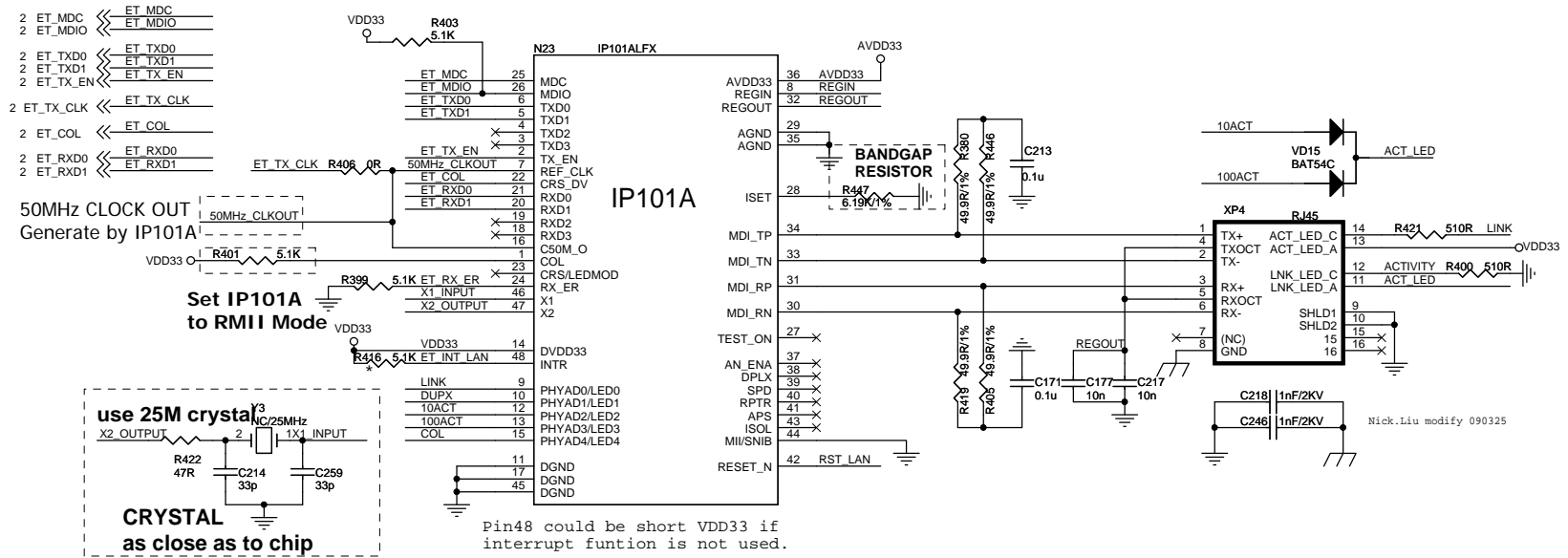
Title			<b>VIF 256p demo Board</b>		
Size	Document Number	VGA			Rev
A4					1.0
Date:	Tuesday, July 07, 2009	Sheet	6	of	10

# PLACA MAIN 1815 VER.C

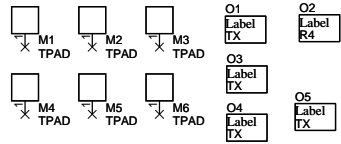
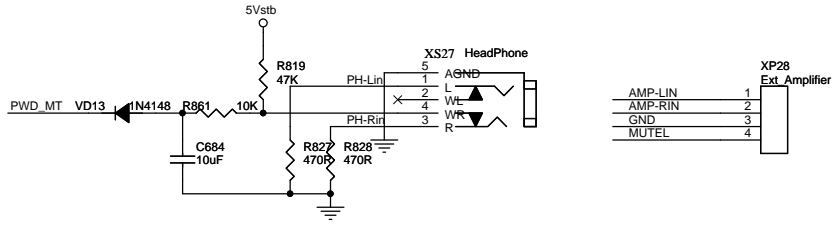
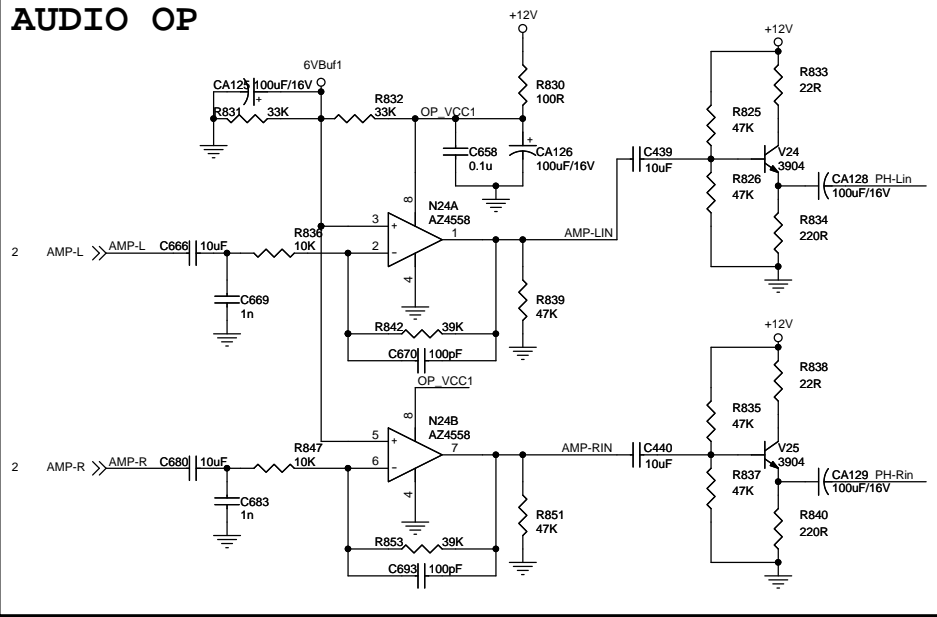


Title		
<b>VIF 256p demo Board</b>		
Size	Document Number	Rev
A4	<b>USB</b>	1.0
Date:	Tuesday, July 07, 2009	Sheet 7 of 10

# PLACA MAIN 1815 VER.C

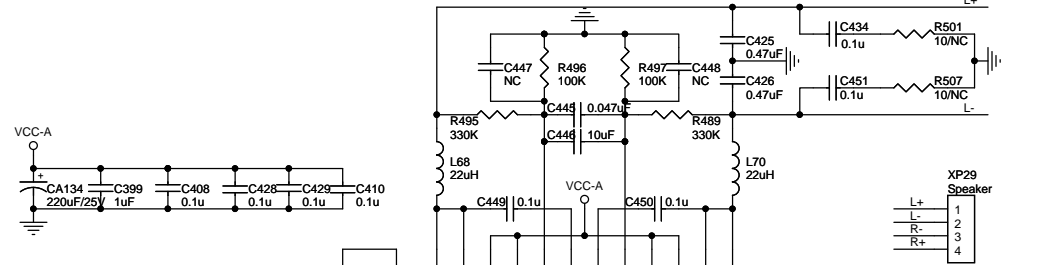
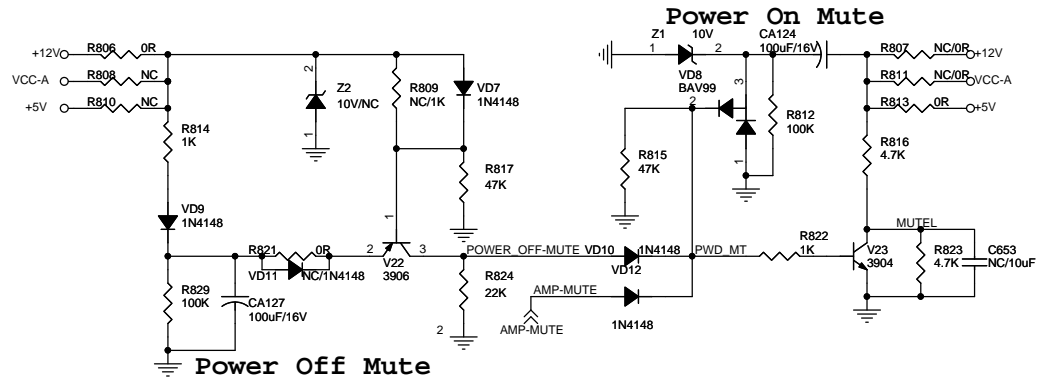


# AUDIO OP

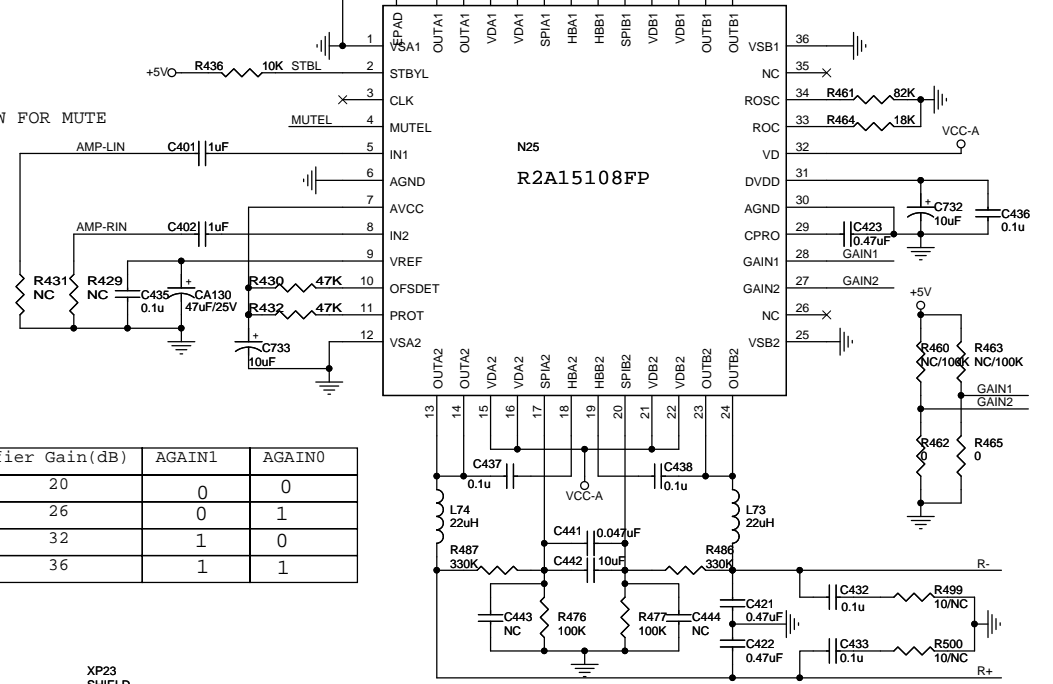


PLACA MAIN 1815 VER.C

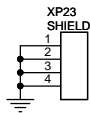
# Power On Mute



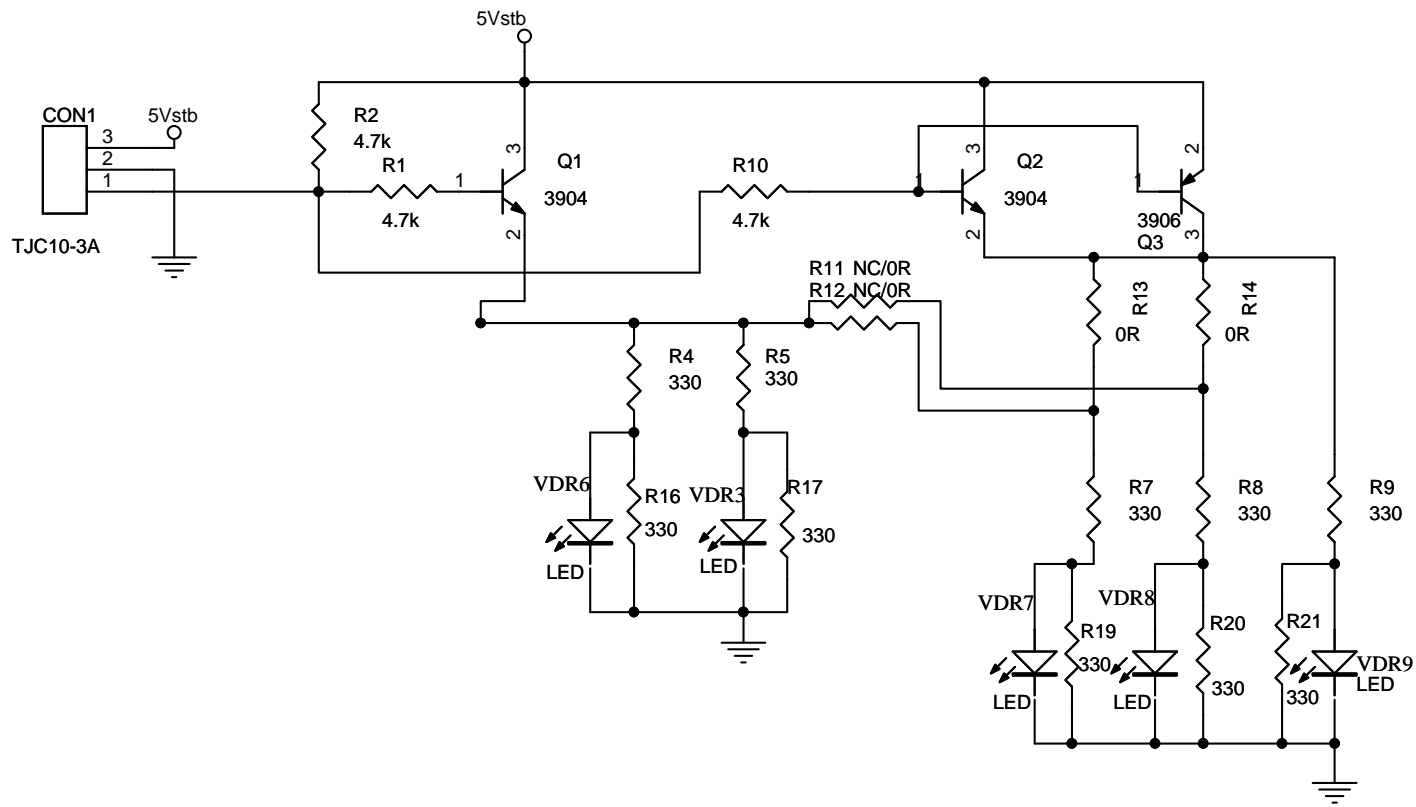
MUTEL: LOW FOR MUTE



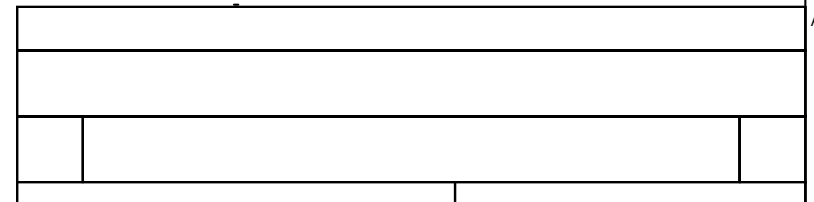
Amplifier Gain(dB)	AGAIN1	AGAIN0
20	0	0
26	0	1
32	1	0
36	1	1

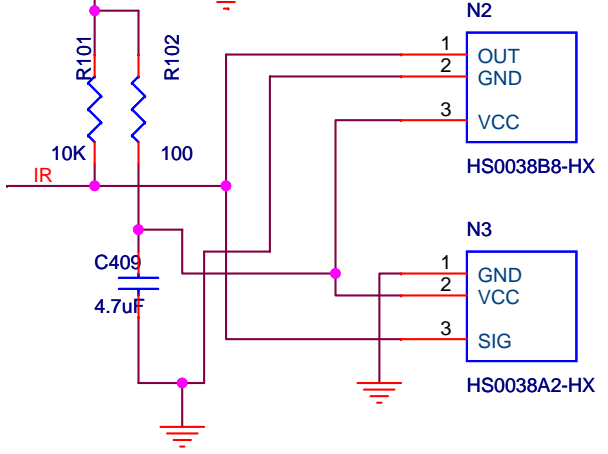
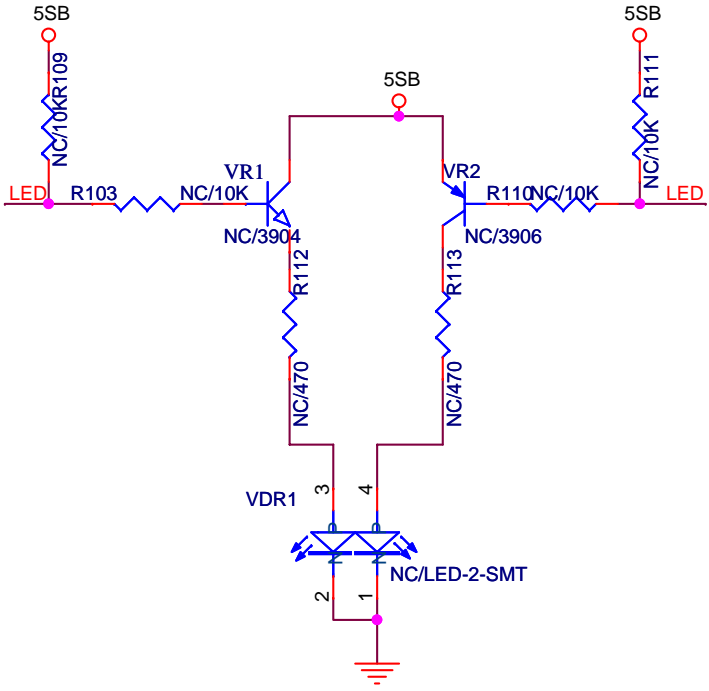
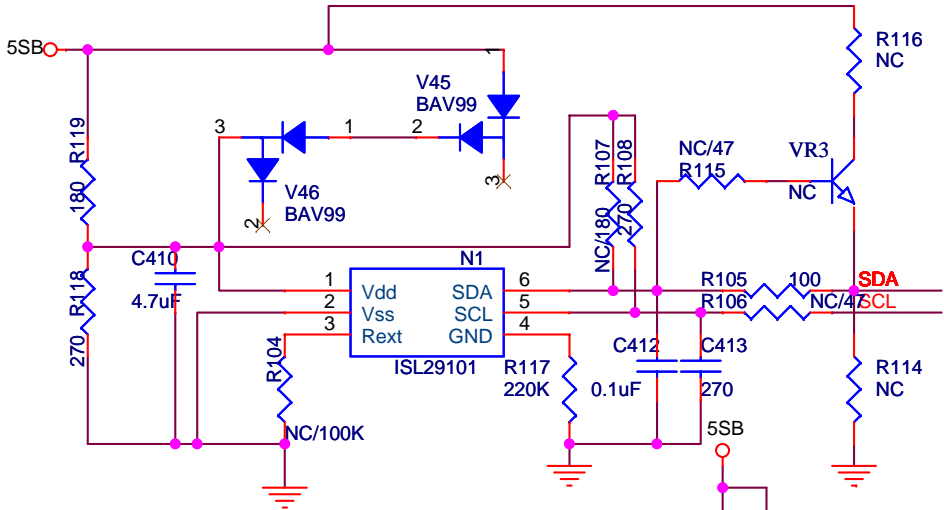
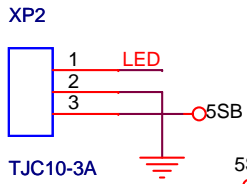
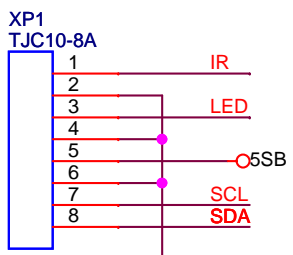


Title			<b>VIF 256p demo Board</b>		
Size	Document Number		Rev		
A3	Audio Amp. Interface		1.0		
Date:	Tuesday, July 07, 2009	Sheet	9	of	10

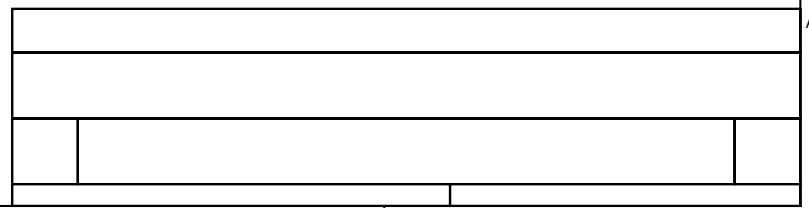


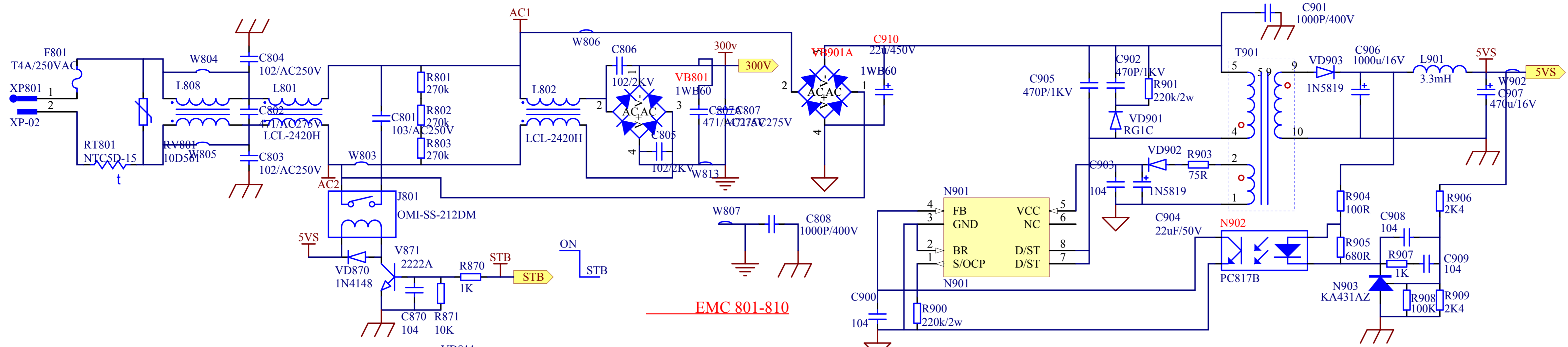
PLACA LED 1699 VER. C





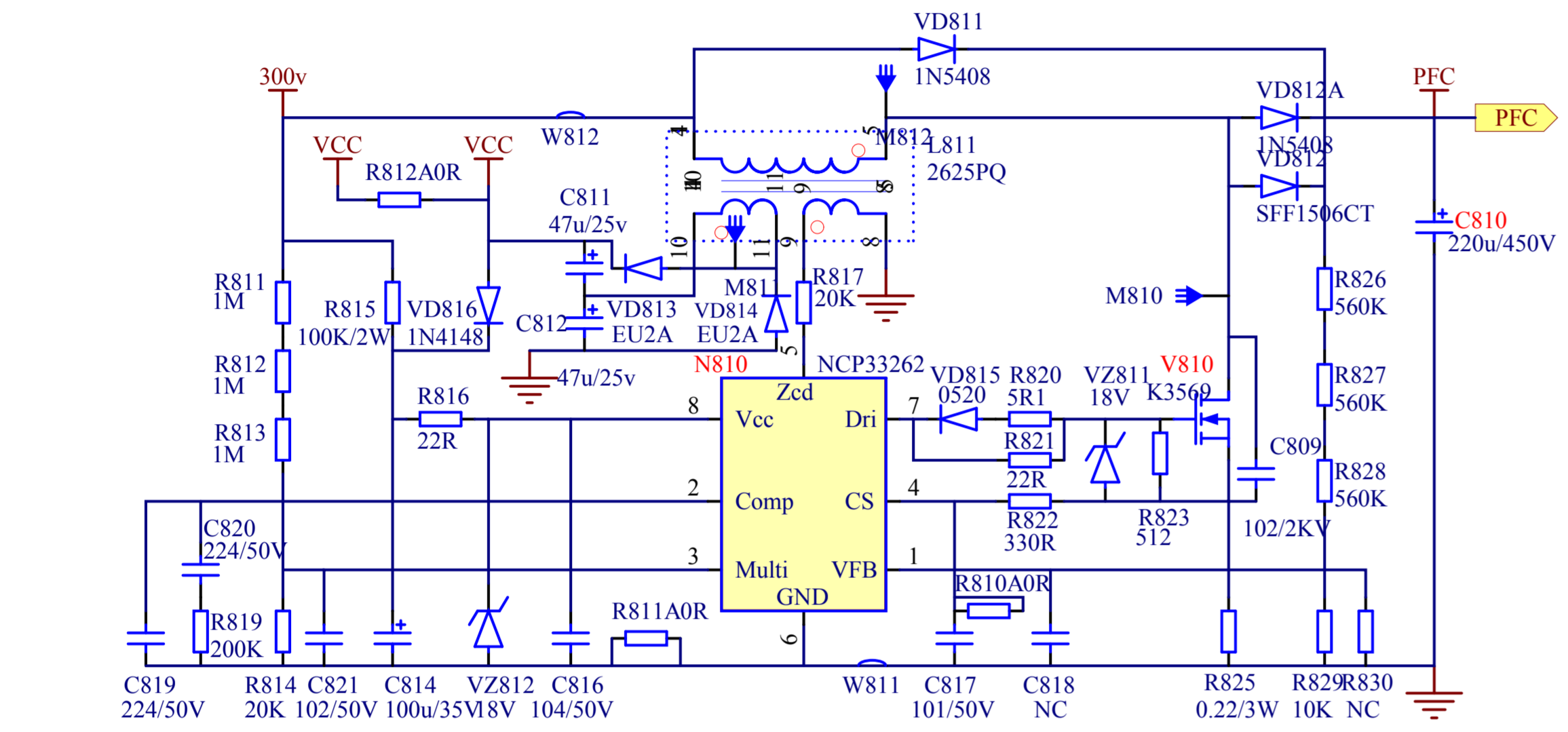
PLACA IR 1725 VER: C



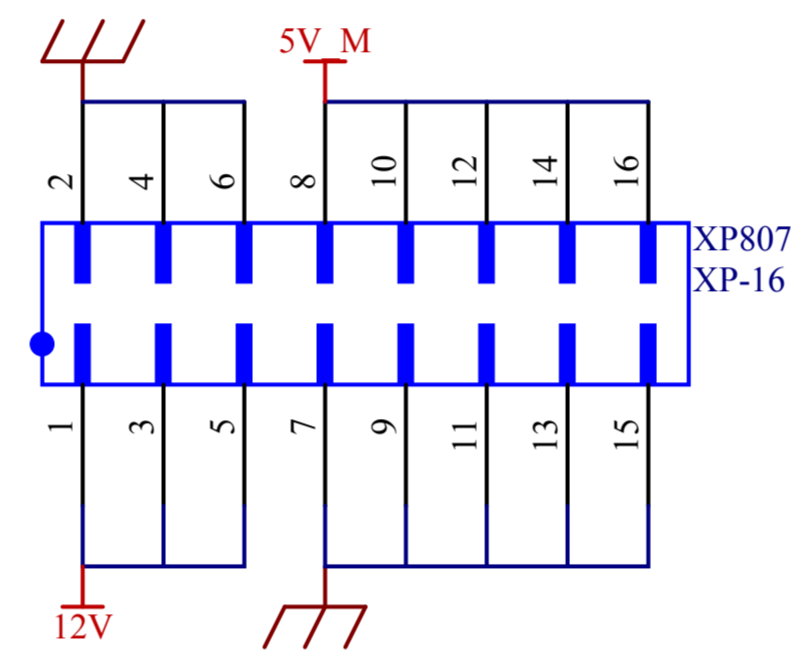


EMC 801-810

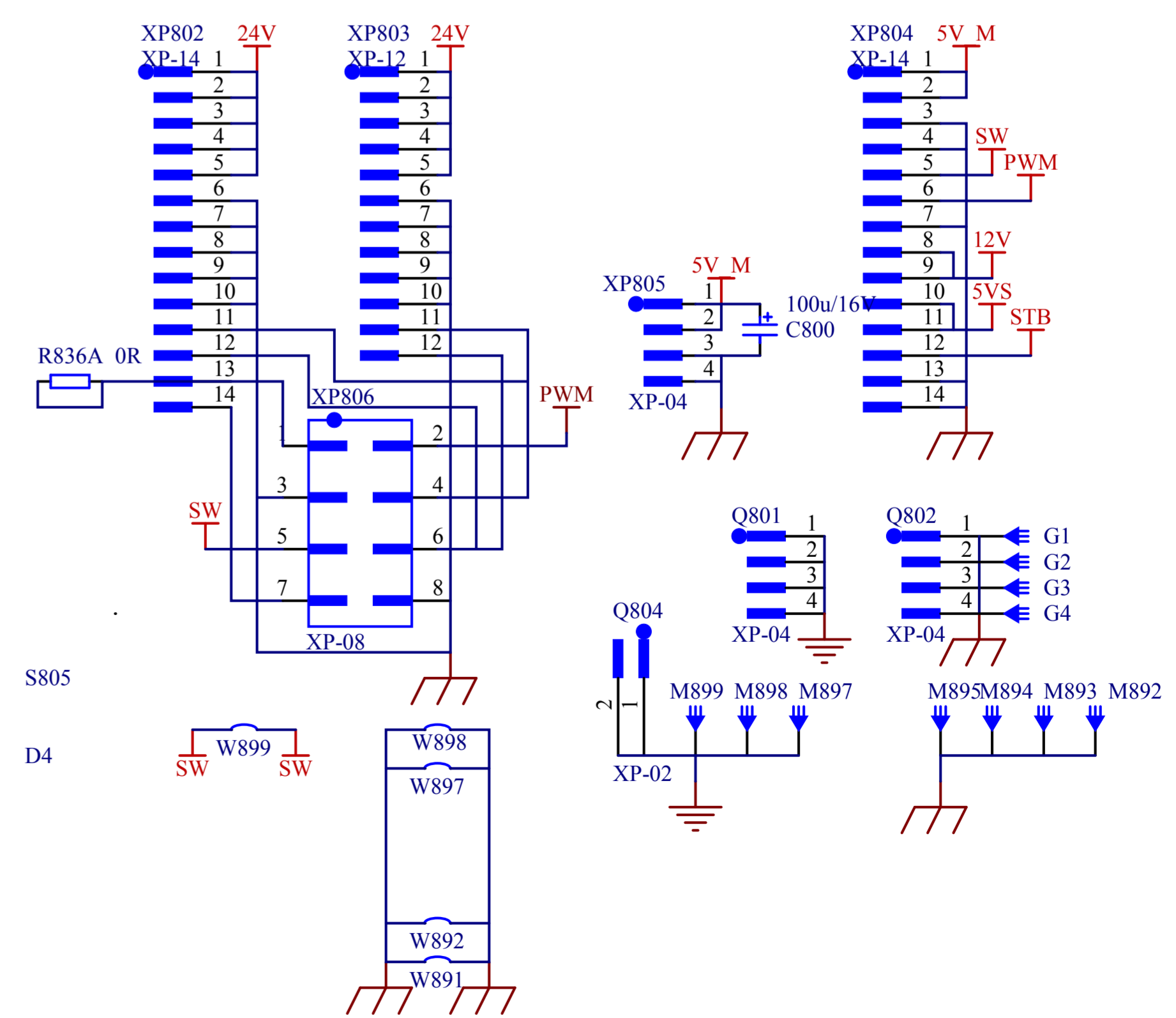
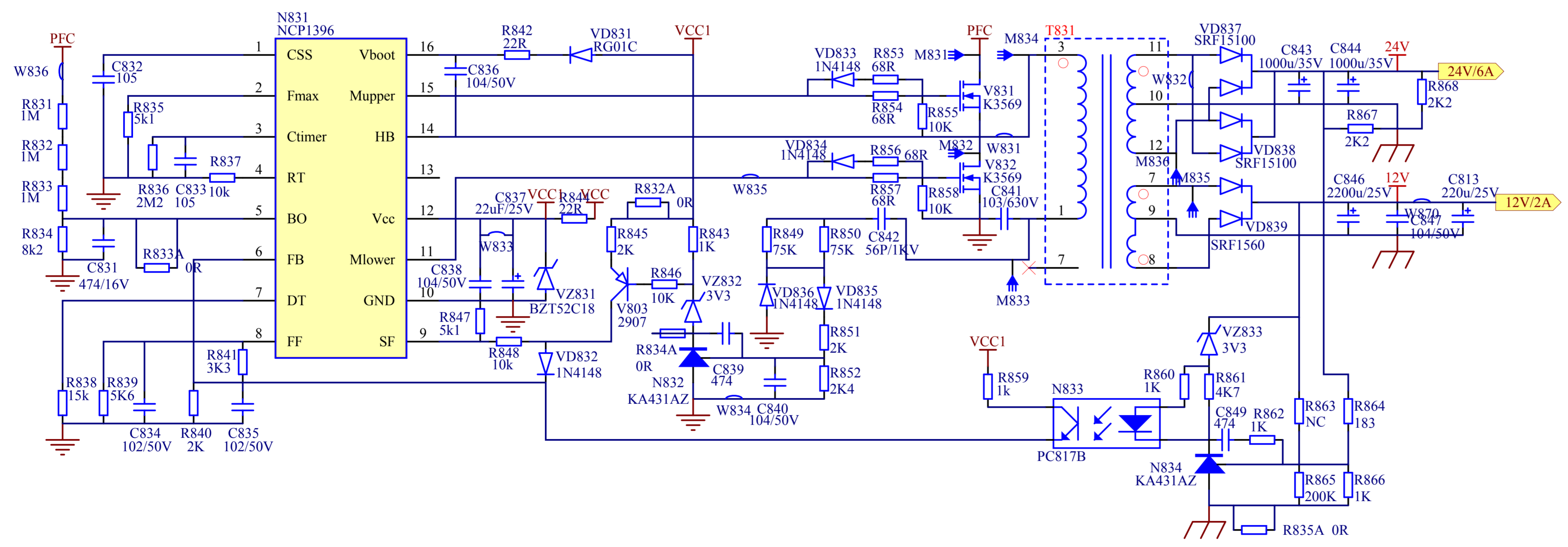
901-910



PFC 811-830



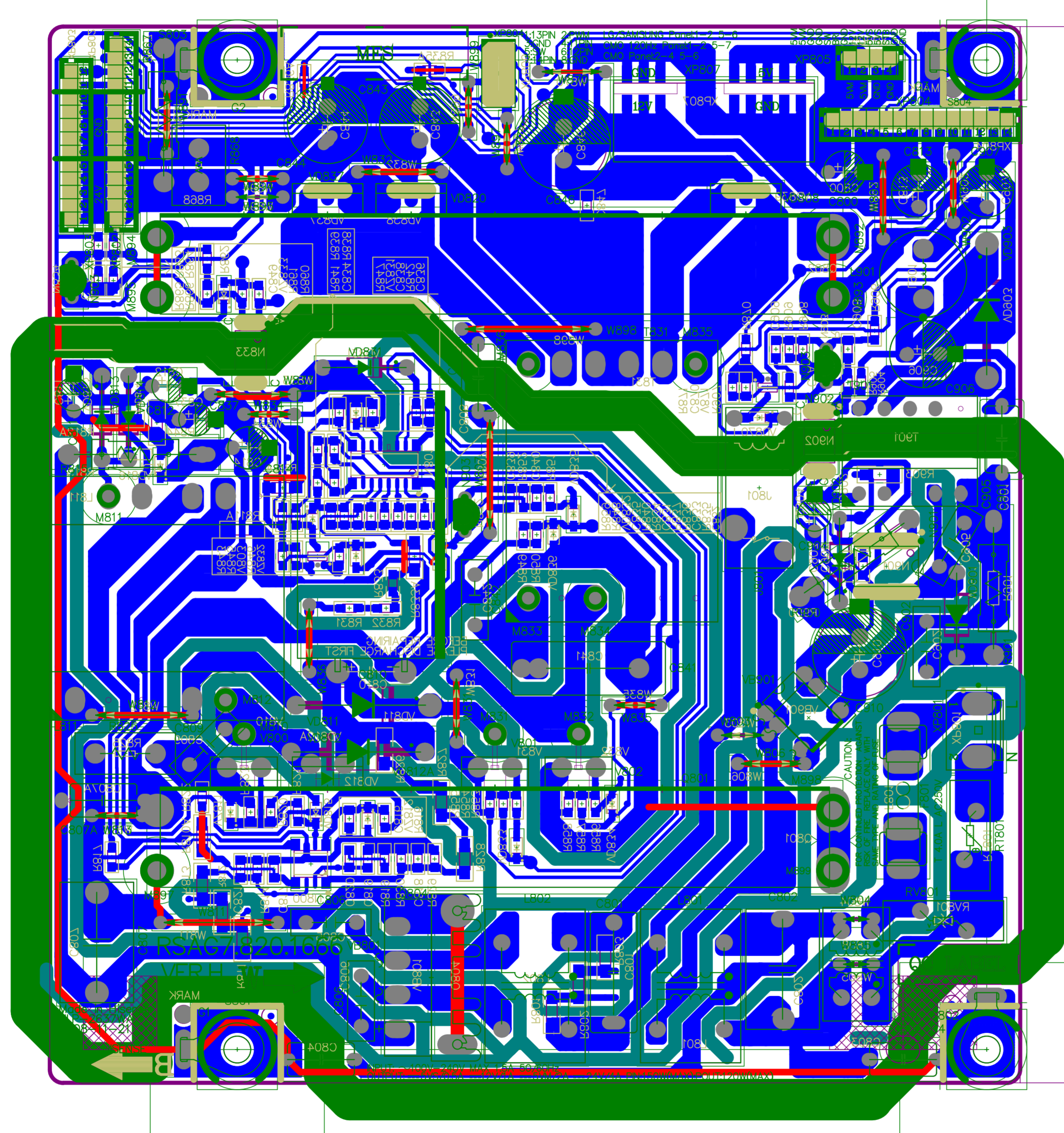
PLACA FUENTE 1666 VER. H





This document contains proprietary information copying, disclosures to others or other use is prohibited without the express written authorization of Hisense.

# PLACA FUENTE 1666 VER. H



PCB DESCRIPTION:	POWER BOARD		
PAGE TITLE:	Power Board		
PCB TYPE:	RSAG7.820.1666	VERSION:	H
PCB LAYOUT	GY Ren	21.Jun.2010	
CHECKED BY	GS Yue	21.Jun.2010	
APPROVED BY	XG Wang	21.Jun.2010	
SIZE:	A2	SCALE:	1:1
		PAGE	3 OF 9

MODELO: LM BL3210D (CHASIS MSD209)

Seleccionar	Proceso	CODIGO	DESCRIPCION PROVEEDOR	DESCRIPCION ESPAÑOL	CANT.	UNI.	POSICION	OBSERVACIONES
CONTOLES	M	1052814	3M Tape 9495LE(宽12MM)ROH	CINTA DOBLE FAZ AUTOADHESIVA POLIESTER 12MM	0,135	M		on reverse side
CONTOLES	PCB	1059247	PCB Board 15RSAG7.820.1833IVER.BI(ROH)	CIRCUITO IMPRESO EPOXI DOBLE FAZ CONTROLES 15RSAG7.820.183	1	UN		
CONTOLES	SMD TOP	1031669	Capacitor TAJA226M010RNJTPJKI(ROH)DEL\	CAPACITOR SMD 22uF 10V 20%	1	UN	C1	
CONTOLES	SMD TOP	1033252	SMT Diode 23-21BHC-AN1P2A21TPUKI(ROH)	DIODO LED SMD AZUL 23-21BHC-AN1P2 3V 25mA	7	UN	LED1 LED2 LED3 LED4 LED5 LED6 LED7	
CONTOLES	SMD TOP	1034459	SMT Transistor BC847BLT11(TP)ROH\	TR NPN BC847BLT1	1	UN	V1	
CONTOLES	SMD TOP	1043873	patch resistance RC0402-JR-07-4K7(TP)ROH	RF SMD 4K7 OHM 1/16W 5%	2	UN	R12 R27	
CONTOLES	SMD TOP	1052670	SMT Resistor RC0402JR-07-3K3(TP)ROH\	RF SMD 3K3 OHM 1/16W 5%	2	UN	R14 R15	
CONTOLES	SMD TOP	1052671	patch resistance RC0402JR-07-100K(TP)ROH	RF SMD 100K OHM 1/16W 5%	2	UN	R8 R9	
CONTOLES	SMD TOP	1052673	patch resistance RC0402JR-07-33K(TP)ROH	RF SMD 33K OHM 1/16W 5%	6	UN	R1 R2 R3 R4 R5 R7	
CONTOLES	SMD TOP	1052674	patch capacitance CC0402KRX7R7B1041(TP)ROH	CAPACITOR SMD 10nF 16V 10%	3	UN	C2 C6 C7	
CONTOLES	SMD TOP	1052943	SMT IC MSP430F2011(TP)ROH\	CI SMD MICROCONTROLADOR MSP430F2011	1	UN	N1	to write key program
CONTOLES	SMD TOP	1053148	patch resistance RC0402-JR-07-100R(TP)ROH	RF SMD 100 OHM 1/16W 5%	7	UN	R16 R17 R18 R19 R20 R21 R22	
CONTOLES	SMD TOP	1053927	SMT Jack HX1.25-4P-WI(ROH)	CONECTOR MACHO 4 VIAS 180°	1	UN	XPA2	
FUENTE	A	1027037	eyelet XRY1.6X2.8BDUCI(ROH)	OJALILLO DE LATON ESTAÑADO 1.6X2.8	9	UN	M831 M834 M832 M836 M835 M833 M811 M812 M810	
FUENTE	A	1027038	eyelet XRY2.5X3.5BDUCI(ROH)	OJALILLO DE LATON ESTAÑADO 2.5X3.5	7	UN	M899 M898 M897 M895 M894 M893 M892	
FUENTE	A	1034546	Diode RG1CUCI(ROH)	DIODO RECTIFICADOR RG1C 1000V 0.7A	2	UN	VD831 VD901	
FUENTE	A	1035548	Diode FR104UCI(ROH)	DIODO RECTIFICADOR FR104 400V 1A	3	UN	VD902 VD813 VD814	
FUENTE	A	1048830	jumper GTX-0.6mmJCI(ROH)	ALAMBRE DE COBRE ESTAÑADO	0,0006	UN	W812	1
FUENTE	A	1048830	jumper GTX-0.6mmJCI(ROH)	ALAMBRE DE COBRE ESTAÑADO	0,0036	UN	W806 W831 W870 W902 W891 W836	6
FUENTE	A	1048830	jumper GTX-0.6mmJCI(ROH)	ALAMBRE DE COBRE ESTAÑADO	0,0018	UN	W833 W832 W892	3
FUENTE	A	1048830	jumper GTX-0.6mmJCI(ROH)	ALAMBRE DE COBRE ESTAÑADO	0,0012	UN	W807 W811	2
FUENTE	A	1048830	jumper GTX-0.6mmJCI(ROH)	ALAMBRE DE COBRE ESTAÑADO	0,0006	UN	W898	1
FUENTE	A	1048830	jumper GTX-0.6mmJCI(ROH)	ALAMBRE DE COBRE ESTAÑADO	0,0042	UN	W834 W835 W897 W899 W894 W895 W813	7
FUENTE	M	1000977	High-voltage Porcelain Capacitor CT81-1KV-B-220p-K1C1F7.5(ROH)	CAPACITOR CERAMICO 220pF 1KV	1	UN	C809	
FUENTE	M	1001243	Polypropylene Capacitor CBB81-2KV-10n-JC2F15(ROH)	CAPACITOR POLIPROPILENO 10nF 2kV	1	UN	C841	
FUENTE	M	1001532	Electrolyse CD263-16V-100u-MC3F5(ROH)	CAPACITOR ELECTROLITICO 100uF 16V	1	UN	C800	
FUENTE	M	1001589	Electrolyse CD263-50V-22u-MC3F5(ROH)	CAPACITOR ELECTROLITICO 22uF 50V	2	UN	C837 C904	
FUENTE	M	1026425	capacitance CT7-AC400V-E-1000p-MC1F10(ROH)	CAPACITOR CERAMICO 1000pF 400V	4	UN	C803 C804 C808 C901	
FUENTE	M	1026919	fuse framee RSR7.736.0102(ROH)	SOPORTE FUSIBLE DE LATON ESTAÑO	2	UN		
FUENTE	M	1028432	High-voltage Porcelain Capacitor C81-1KV-SL-56p-K1C1F7.5(ROH)	CAPACITOR CERAMICO 56pF 1000V	1	UN	C842	
FUENTE	M	1028433	High-voltage Porcelain Capacitor CT81-2KV-B-1000p-KC1F7.5(ROH)	CAPACITOR CERAMICO 1000pF 2000V	2	UN	C805 C806	
FUENTE	M	1028442	Electrolyse CD263-25V-10u-MC3F5(ROH)	CAPACITOR ELECTROLITICO 10uF 25v	2	UN	C811 C812	
FUENTE	M	1028443	Electrolyse CD263-25V-220u-MC3F5(ROH)	CAPACITOR ELECTROLITICO 220uF 25V	1	UN	C813	
FUENTE	M	1028444	Jack CD263-25V-2200u-MC4F5(ROH)	CAPACITOR ELECTROLITICO 2200uF 25V	1	UN	C846	
FUENTE	M	1028446	electrolyse CD288H-35V-1000u-MC4F5(ROH)	CAPACITOR ELECTROLITICO 1000uF 35V	2	UN	C843 C844	
FUENTE	M	1028538	Bridge Rectifier 1WB60(ROH)	FUENTE DE DIODOS 1WB60	1	UN	VB901	
FUENTE	M	1028546	Jack TJC10-4A(ROH)	CONECTOR MACHO 4 VIAS 180°	1	UN	XP805	
FUENTE	M	1028552	Jack TJC10-12A(ROH)	CONECTOR MACHO 12 VIAS 180°	1	UN	XP803	
FUENTE	M	1028568	fuse 618-4AJKI(ROH)	FUSIBLE VIDRIO 250V 3,15A	1	UN	F801	
FUENTE	M	1028607	electrolyse CD288H-16V-1000U-MC4F5(ROH)	CAPACITOR ELECTROLITICO 1000uF 16V	1	UN	C906	
FUENTE	M	1029017	Jack TJC10-14A(ROH)	CONECTOR MACHO 14 VIAS 180°	2	UN	XP802 XP804	
FUENTE	M	1029964	Jack VH-3A-2I(ROH)	CONECTOR MACHO 3 VIAS 180°	1	UN	XP801	
FUENTE	M	1031183	PIN Jumper 1092-00108(ROH)	CONECTOR JUMPER PITCH 2.54mm 1X2	2	UN		PARA XP806 1-2, 5-6
FUENTE	M	1032959	optical coupler PC817BHS817BH11A817BUKIRO	CI OPTOACOPLADOR PC817BHS817BH11A817B	2	UN	N833 N902	
FUENTE	M	1034982	Electrolyse CD263-16V-470U-MC3F5(ROH)	CAPACITOR ELECTROLITICO 470uF 16V	1	UN	C907	
FUENTE	M	1035808	Bear TEM resistance NTC5D-15C1F7.5(ROH)	RF NTC5D-15 5 OHM 15 MM	1	UN	R7801	
FUENTE	M	1036419	relay G5PA-1-M-EUKI(ROH)del	RELE MECANICO G5PA-1-M-E 5VDC	1	UN	J801	
FUENTE	M	1037235	Capacitor MKP62-AC275V-220N-K1C2F15(ROH)	CAPACITOR POLIPROPILENO 220nF 275V	1	UN	C801	
FUENTE	M	1037236	capacitance MKP62-AC275V-470N-K1C2F15(ROH)	CAPACITOR MKP62-AC275V-470N-K 470nF 275v	1	UN	C807	
FUENTE	M	1038536	ic KA431AZiv1nutcl4311k(ROH)	CIRCUITO INTEGRADO KA431AZ	3	UN	N832 N834 N903	
FUENTE	M	1038802	Electrolyse CD263-35V-100u-MC3F5(ROH)	CAPACITOR ELECTROLITICO 100uF 35V	1	UN	C814	
FUENTE	M	1039101	capacitance LEO-21(ROH)	INDUCTOR CILINDRICO 21uH	1	UN	L901	
FUENTE	M	1039184	resistance RX27-6-3W-OR15-KI(ROH)	RF 0.15 OHM 3W	1	UN	R825	
FUENTE	M	1039505	High-voltage Porcelain Capacitor CT81-2KV-R-680p-K1C1F7.5(ROH)	CAPACITOR CERAMICO 680pF 2KV	1	UN	C902	
FUENTE	M	1042779	Screw SJ2835-87 M3X10(ROH)	TORNILLO PHILIPS C/ARAND M3X10 ZINCADO	6	UN		PARA V810 V831 V832 VD837 VD838 VD839
FUENTE	M	1044800	touching slice RSAG7.750.009(ROH)	CONECTOR HOJAL COBRE ESTAÑADO	4	UN	G1 G3 G2 G4	
FUENTE	M	1046533	Oxidized film Resistor RY27-2W-2K2-JR4F5(ROH)	RF 2K2 OHM 2W	1	UN	R868	
FUENTE	M	1053086	Power Supply Filter LCL-2112(ROH)	FILTRO DE LINEA LCL-2112	1	UN	L808	
FUENTE	M	1056407	Contact pin PH2.54 2X4A(ROH)	PIN MACHO PITCH 2,54mm 2X4 180°	1	UN	XP806	
FUENTE	M	1058683	IC STR-A6059H(ROH)	CI CONTROLADOR PWM STR-A6059H	1	UN	N901	
FUENTE	M	1058698	Electrolyse CD288H-450V-22U-MC4F5(ROH)	CAPACITOR ELECTROLITICO 22uF 450V	1	UN	C910	
FUENTE	M	1058699	Switch Transformer BK-35-L001HX(ROH)	TRANSFORMADOR DE CONMUTACION BK-35-L001HX	1	UN	T901	
FUENTE	M	1058858	Power Supply Filter LCL-3505-KW(ROH)	FILTRO DE LINEA LCL-3505-HC	2	UN	L801 L802	
FUENTE	M	1058864	Switch Transformer BK-30-01HE(ROH)	TRANSFORMADOR DE CONMUTACION BK-30-01HE	1	UN	T831	
FUENTE	M	1058906	Inductor Coil BK-50-32HA(ROH)	TRANSFORMADOR DE CONMUTACION BK-50-32HA	1	UN	L811	
FUENTE	M	1059361	Voltage-dependent Resistor TVR10621KFC3FGNY(ROH)	VARISTOR TVR10621KFC3FGNY 10mm 10%	1	UN	RV801	
FUENTE	PCB	1065073	PCB RSAG7.820.1666(VER.HI(ROH)	CIRCUITO IMPRESO FENOLICO SIMPLE FAZ FUENTE RSAG7.820.1666	1	UN		
FUENTE	SMD BOTTOM	1002825	patch resistance RC1206JR-07-100R(TP)ROH	RF SMD 100 OHM 1/4W 5%	1	UN	R844	
FUENTE	SMD BOTTOM	1002930	SMT Resistor RC0805FR-07-6K8(TP)ROH\	RF SMD 6,8K OHM 1/8W 5%	2	UN	R906 R909	
FUENTE	SMD BOTTOM	1003015	SMT Resistor RC0805JR-07-18K(TP)ROH\	RF SMD 18K OHM 1/8W 5%	1	UN	R864	
FUENTE	SMD BOTTOM	1003065	SMT Resistor RC0805JR-07-7K5(TP)ROH\	RF SMD 7K5 OHM 1/8W 5%	1	UN	R863	
FUENTE	SMD BOTTOM	1003068	SMT Resistor RC0805JR-07-8K2(TP)ROH\	RF SMD 8K2 OHM 1/8W 5%	1	UN	R834	
FUENTE	SMD BOTTOM	1024542	SMT Resistor RC0805FR-07-10K(TP)ROH\	RF SMD 10K OHM 1/8W 1%	2	UN	R829 R837	
FUENTE	SMD BOTTOM	1026763	patch resistance RC0805JR-07-22R(TP)ROH	RF SMD 22 OHM 1/8W 5%	3	UN	R853 R856 R842	
FUENTE	SMD BOTTOM	1026805	patch resistance RC0805JR-07-100R(TP)ROH	RF SMD 100 OHM 1/8W 5%	2	UN	R816 R904	
FUENTE	SMD BOTTOM	1026806	patch resistance RC0805JR-07-330R(TP)ROH	RF SMD 330 OHM 1/8W 5%	1	UN	R822	
FUENTE	SMD BOTTOM	1026807	patch resistance RC0805JR-07-1K0(TP)ROH	RF SMD 1K OHM 1/8W 5%	5	UN	R843 R859 R907 R870 R861	
FUENTE	SMD BOTTOM	1026808	patch resistance RC0805JR-07-10K(TP)ROH	RF SMD 10K OHM 1/8W 5%	6	UN	R823 R846 R848 R855 R858 R871	
FUENTE	SMD BOTTOM	1027442	Capacitor CC0805KRX7R7B105(TP)ROH\	Capacitor SMD 1000nF 16V 10%	2	UN	C832 C833	
FUENTE	SMD BOTTOM	1028462	patch capacitance CC0805JRNPO9B101(TP)ROH	CAPACITOR SMD 100pF 50V 5%	1	UN	C817	
FUENTE	SMD BOTTOM	1028463	Capacitor CC0805KRX7R9B8102(TP)ROH\	Capacitor SMD 1nF 16V 10%	3	UN	C821 C908 C818	
FUENTE	SMD BOTTOM	1028464	Capacitor CC0805KRX7R9B8103(TP)ROH\	CAPACITOR SMD 10nF 50V 10%	1	UN	C900	

MODELO: LM BL3210D (CHASIS MSD209)

Seleccionar	Proceso	CODIGO	DESCRIPCION PROVEEDOR	DESCRIPCION ESPAÑOL	CANT.	UNI.	POSICION	OBSERVACIONES
FUENTE	SMD BOTTOM	1028465	patch capacitance CC0805KRX7R9BB1041TP/ROH	CAPACITOR SMD 100nF 16V 10%	8	UN	C816 C836 C838 C840 C870	
FUENTE	SMD BOTTOM	1028466	Capacitor CC0805KRX7R7BB2241TP/ROH	CAPACITOR SMD 220nF 16V 10%	2	UN	C819 C820	
FUENTE	SMD BOTTOM	1028474	Capacitor CC0805KRX7R7BB4741TP/ROH	CAPACITOR SMD 470nF 16V 10%	3	UN	C831 C839 C849	
FUENTE	SMD BOTTOM	1028503	patch resistance RC0805JR-07-0R01TP/ROH	RF SMD 0 OHM 1/8W 5%	3	UN	R834A R835A R836A	
FUENTE	SMD BOTTOM	1028504	patch resistance RC0805JR-07-100K1TP/ROH	RF SMD 100K OHM 1/8W 5%	2	UN	R849 R850	
FUENTE	SMD BOTTOM	1028507	patch resistance RC0805JR-07-20K1TP/ROH	RF SMD 20K OHM 1/8W 5%	1	UN	R817	
FUENTE	SMD BOTTOM	1028508	SMT Resistor RC0805JR-07-22K1TP/ROH	RF SMD 22K OHM 1/8W 1%	1	UN	R841	
FUENTE	SMD BOTTOM	1028509	patch resistance RC0805JR-07-2M21TP/ROH	RF SMD 2M2 OHM 1/8W 5%	1	UN	R836	
FUENTE	SMD BOTTOM	1028520	patch resistance RC0805JR-07-680R1TP/ROH	RF SMD 680 OHM 1/8W 5%	1	UN	R905	
FUENTE	SMD BOTTOM	1029184	SMT Resistor RC0805FR-07-1K01TP/ROH	RF SMD 1K OHM 1/8W 5%	3	UN	R860 R862 R866	
FUENTE	SMD BOTTOM	1029185	patch resistance RC0805JR-07-15K1TP/ROH	RF SMD 15K OHM 1/8W 5%	2	UN	R838 R814	
FUENTE	SMD BOTTOM	1029189	patch resistance RC1206JR-07-0R01TP/ROH	RF SMD 0 OHM 1/4W 5%	5	UN	R812A R832A R833A R811A R810A	
FUENTE	SMD BOTTOM	1029194	patch diode 1N4148W1TP/ROH	DIODO SMD 1N4148	8	UN	VD835 VD836 VD870 VD816 VD832 VD833 VD834 VD815	
FUENTE	SMD BOTTOM	1029197	patch dynatron MMBT2907ALT1TP/ROH	TR PNP SMD MMBT2907ALT1	1	UN	V803	
FUENTE	SMD BOTTOM	1031199	patch resistance RC0805JR-07-2K71TP/ROH	RF SMD 2K7 OHM 1/8W 5%	1	UN	R852	
FUENTE	SMD BOTTOM	1031202	patch capacitance CC0805JRNPO9BN1021TP/ROH	CAPACITOR SMD 1000pF 50V 5%	2	UN	C834 C835	
FUENTE	SMD BOTTOM	1031207	patch resistance RC0805JR-07-5K11TP/ROH	RF SMD 5K1 OHM 1/8W 5%	3	UN	R847 R835 R851	
FUENTE	SMD BOTTOM	1034401	patch resistance RC0805JR-07-5K61TP/ROH	RF SMD 5K6 OHM 1/8W 5%	1	UN	R839	
FUENTE	SMD BOTTOM	1037913	patch dynatron MMBT2222A1TP/ROH	TR NPN SMD MMBT2222A	1	UN	V871	
FUENTE	SMD BOTTOM	1038975	patch resistance RC0805JR-07-1M01TP/ROH	RF SMD 1M OHM 1/8W 5%	3	UN	R831 R832 R833	
FUENTE	SMD BOTTOM	1038976	patch resistance RC0805JR-07-2K01TP/ROH	RF SMD 2K OHM 1/8W 5%	2	UN	R840 R845	
FUENTE	SMD BOTTOM	1038977	patch resistance RC0805FR-07-200K1TP/ROH	RF SMD 200K OHM 1/8W 5%	1	UN	R819	
FUENTE	SMD BOTTOM	1038980	patch resistance RC0805JR-07-68R1TP/ROH	RF SMD 68R OHM 1/8W 5%	4	UN	R821 R854 R857 R820	
FUENTE	SMD BOTTOM	1039114	patch resistance RC1206JR-07-27R1TP/ROH	RF SMD 27 OHM 1/4W 5%	1	UN	R903	
FUENTE	SMD BOTTOM	1039186	patch resistance RC1206JR-07-680K1TP/ROH	RF SMD 680K OHM 1/4W 5%	3	UN	R811 R812 R813	
FUENTE	SMD BOTTOM	1041755	SMT Diode BZT52C3V31TP/ROH	DIODO ZENER BZT52C3V3 3.3V 410mW	2	UN	VZ832 VZ833	
FUENTE	SMD BOTTOM	1048255	SMT Resistor RC1206JR-07-270K1TP/ROH	RF SMD 270K OHM 1/4W 5%	3	UN	R801 R802 R803	
FUENTE	SMD BOTTOM	1048435	SMT Diode BZT52C181TP/ROH	DIODO ZENER SMD BZT52C18 18V 410mW	3	UN	VZ811 VZ812 VZ831	
FUENTE	SMD BOTTOM	1048506	SMT Resistor RC0805JR-07-820K1TP/ROH	RF SMD 820K OHM 1/8W 5%	1	UN	R830	
FUENTE	SMD BOTTOM	1052352	SMT IC NCP1396ADR2G1TP/ROH	CIRCUITO INTEGRADO NCP1396ADR2G	1	UN	N831	
FUENTE	SMD BOTTOM	1052353	SMT IC MC33262DR2G1TP/ROH	CIRCUITO INTEGRADO MC33262DR2G	1	UN	N810	
FUENTE	SMD BOTTOM	1056549	SMT Resistor RC1206JR-07-510K1TP/ROH	RF SMD 510K OHM 1/4W 5%	3	UN	R826 R827 R828	
FUENTE DISIPADOR 1 PREFORMADO	M	1054889	MOS 2SK3569V2JKI/ROH	TRANSISTOR MOS FET 2SK3569 CANAL N	3	UN	V810 V831 V832	
FUENTE DISIPADOR 1,2	M	1050140	Radiator RSAG5.861.126黑色/ROH	DISIPADOR DE ALUMINIO EXTRUSADO 100X15X25	2	UN	Q801 Q802	
FUENTE DISIPADOR 2	M	1034081	Diode SRF15100CTJKI/ROH通RB215T-90	DIODO SCHOTTKY SRF15100CT	2	UN	VD837 VD838	
FUENTE DISIPADOR 2	M	1041143	Diode SRF1560CTJKI/ROH	DIODO SRF1560CT	1	UN	VD839	
FUENTE DISIPADOR 3	M	1042536	Screw SJ2836-87 M3X12镀锌银白/ROHSTD	TORNILLO PHILIPS C/ARAND M3X12 ZINCADO	1	UN		PARA VB801
FUENTE DISIPADOR 3	M	1056550	Bridge Rectifier KBU10J/ROH	DIODO KBU10J	1	UN	VB801	
FUENTE DISIPADOR 3	M	1059683	Radiator Unit RSAG5.861.147/ROH	DISIPADOR DE ALUMINIO EXTRUSADO 100X15X22 mm	1	UN	Q804	PARA VB801
FUENTE PREFORMADO	M	1002716	Oxidized film Resistor RY27-2W-330K-JR3F20/ROH	RF OF 330K OHM 2W	1	UN	R901	
FUENTE PREFORMADO	M	1004353	diode RU4AMR3F20/ROH	DIODO RU4AM	1	UN	VD811	
FUENTE PREFORMADO	M	1026500	Oxidized film Resistor RY28-3W-56K-JR3F20/ROH	RF OF 56K OHM 3W	1	UN	R815	
FUENTE PREFORMADO	M	1041136	Diode MUR460GIR3F20JKI/ROH	DIODO RECTIFICADOR MUR460G	1	UN	VD812A	
FUENTE PREFORMADO	M	1042692	Oxidized film Resistor RY27-2W-1R8-JR3F17.5/ROH	RF OF 1,8 OHM 2W	1	UN	R900	
FUENTE PREFORMADO	M	1058697	Electrolyse CD288H-450V-150U-M/ROH	CAPACITOR ELECTROLITICO 150uF 450V	1	UN	C810	
FUENTE PREFORMADO	M	1058907	Diode SR560IR3F20/ROH	DIODO SCHOTTKY SR560 42V 5A	1	UN	VD903	
IR	M	1029019	Jack TJC10-3AW/ROH	CONECTOR MACHO 3 VIAS 90°	1	UN	XP2	
IR	M	1029020	Jack TJC10-5AW/ROH	CONECTOR MACHO 5 VIAS 90°	1	UN	XP1	to start from foot 1
IR	M	1044211	remote receiver WHS0038B3JKI/ROH	IR MODULO RECEPTOR HS0038B3JK	1	UN	N2	
IR	M	1069530	Washer RSAG8.683.151/ROH	ARANDELA AISLANTE	1	UN		
IR	PCB	1057064	PCB Board 30RSAG7.820.1725/VER.C/ROH	CIRCUITO IMPRESO EPOXI DOBLE FAZ IR 30RSAG7.820.1725/VER.C	1	UN		
IR	SMD TOP	1038008	patch capacitance LMK212BJ475KG-T1TP/ROH	CAPACITOR SMD 4700nF 10V 20%	1	UN	C409	
IR	SMD TOP	1043866	patch resistance RC0402 JR-07-10K1TP/ROH	RF SMD 10K OHM 1/16W 5%	1	UN	R101	
IR	SMD TOP	1053148	patch resistance RC0402 JR-07-100R1TP/ROH	RF SMD 100 OHM 1/16W 5%	1	UN	R102	
LED	M	1029019	Jack TJC10-3AW/ROH	CONECTOR MACHO 3 VIAS 90°	1	UN		CON1
LED	PCB	1056676	PCB Board 30RSAG7.820.1699/VER.B通C/ROH	CIRCUITO IMPRESO EPOXI DOBLE FAZ LED 30RSAG7.820.1699	1	UN		
LED	SMD TOP	1026739	patch resistance RC0603JR-07-0R01TP/ROH	RF SMD 0 OHM 1/10W 5%	2	UN	R13 R14	
LED	SMD TOP	1026751	SMT Resistor RC0603JR-07-4K71TP/ROH	RF SMD 4.7K OHM 1/10W 5%	3	UN	R1 R2 R10	
LED	SMD TOP	1026826	patch dynatron MMBT3904LT1TP/ROH	TR NPN SMD MMBT3904LT1	2	UN	Q1 Q2	
LED	SMD TOP	1030183	SMT Resistor RC0805JR-07-220R1TP/ROH	RF SMD 220 OHM 1/8W 1%	5	UN	R4 R5 R7 R8 R9	
LED	SMD TOP	1050520	Diode LCMB-C1911TP/ROH	DIODO LED SMD AZUL LCMB-C191	2	UN	VDR6 VDR8	
MAIN	M	1001545	Electrolyse CD263-16V-470u-M/ROH	CAPACITOR ELECTROLITICO 470uF 16V	2	UN	CA118,CA135	
MAIN	M	1001555	Electrolyse CD263-25V-220u-M/ROH	CAPACITOR ELECTROLITICO 220uF 25V	2	UN	CA134,CA137	
MAIN	M	1015987	Jack TJC10-13A/ROH	CONECTOR MACHO 13 VIAS 180°	1	UN	XP14	
MAIN	M	1026406	Jack TJC3-4A/ROH	CONECTOR MACHO 4 VIAS 180°	1	UN	XP29	Audio
MAIN	M	1026699	Terminal DR-15A/ROH	CONECTOR VGA HEMBRA 90°	1	UN	XS35	VGA input

MODELO: LM BL3210D (CHASIS MSD209)

Seleccionar	Proceso	CODIGO	DESCRIPCION PROVEEDOR	DESCRIPCION ESPAÑOL	CANT.	UNI.	POSICION	OBSERVACIONES
MAIN	M	1028546	Jack TJC10-4A/ROH	CONECTOR MACHO 4 VIAS 180°	2	UN	XP24 XP27	key, for updating and adjustment
MAIN	M	1028547	Jack TJC10-5A/ROH	CONECTOR MACHO 5 VIAS 180°	2	UN	XP25 XP26	RC board, from the first foot, I2C for adjustment
MAIN	M	1029010	SV Terminal DASW-02D/ROH	CONECTOR RCAX1 + SVIDEIO 90°	1	UN	XS2	
MAIN	M	1029017	Jack TJC10-14A/ROH	CONECTOR MACHO 14 VIAS 180°	1	UN	XP30	
MAIN	M	1029340	Ear phone terminal CK3-3.5-02/ROH	CONECTOR MINI PLUG ESTEREO 90°	2	UN	XS8, XS27	VGA audio input and earphone output
MAIN	M	1030163	AV terminal AV3-LYPIROH	CONECTOR RCA YPbPr 180°	2	UN	XS5, XS7	two input for HD
MAIN	M	1041817	2 layer USB 1064-00804/ROH	CONECTOR VERTICAL USB DOBLE	1	UN	XP7	
MAIN	M	1043291	radiador RSAG5.861.112/ROH	DISIPADOR DE ALUMINIO EXTRUSADO	1	UN		PARA N8
MAIN	M	1044059	Jack A2006WSO-2x20P/ROH	CONECTOR MACHO 2X20 180°	1	UN	XP21	LVDS
MAIN	M	1046353	AV Terminal AV2-LA/ROH	CONECTOR RCAX2 AUDIO 90°	1	UN	XS36	SV audio input
MAIN	M	1047739	AV terminal AV2-ZLPIROH	CONECTOR RCA AUDIO 180°	2	UN	XS6, XS9	Audio input for HD
MAIN	M	1047740	AV terminal AV3-ZLPIROH	CONECTOR RCA AV 180°	2	UN	XS3, XS4	AV input and output
MAIN	M	1048958	capacitance LG330/ROH	INDUCTOR CILINDRICO 330uHy	4	UN	L68, L70, L73, L74	
MAIN	M	1052127	AV terminal AV1-Z-ORGIROH	CONECTOR RCA CVBS 180°	1	UN	XS21	COAXIAL
MAIN	M	1060171	Tuner VA1G5BF2009UK/ROH	SINTONIZADOR DIGITAL ANALOGICO VA1G5BF2009	1	UN	N14	
MAIN	PCB	1061479	PCB RSAG7.820.1815VER.C/ROH	CIRCUITO IMPRESO EPOXI DOBLE FAZ MAIN RSAG7.820.1815VER.C	1	UN		
MAIN	SMD BOTTOM	1026801	SMT Resistor RC0603JR-07-100K/TP/ROH	RF SMD 100K OHM 1/10W 5%	4	UN	R476, R477, R496, R497	
MAIN	SMD BOTTOM	1026826	patch dynatron MMBT3904L11/TP/ROH	TR NPN SMD MMBT3904L11	2	UN	V9, V11	
MAIN	SMD BOTTOM	1028473	Capacitor CC0805KRXR7R9BB473/TP/ROH	CAPACITOR SMD 47nF 50V 10%	2	UN	C441, C445	
MAIN	SMD BOTTOM	1035326	SMT Magnetic ring BLM18PG121SN11TPJK/ROH	CI SUPRESOR ESD BLM18PG121SN11 120 OHM 100 MHZ	5	UN	L47, L49, L127, L129, L130	
MAIN	SMD BOTTOM	1038450	patch capacitance RC0603JR-07-330K/TP/ROH	RF SMD 330K OHM 5%	4	UN	R486, R487, R489, R495	
MAIN	SMD BOTTOM	1043866	patch resistance RC0402-JR-07-10K/TP/ROH	RF SMD 10K OHM 1/16W 5%	4	UN	R122, R384, R385, R394	
MAIN	SMD BOTTOM	1043868	patch resistance RC0402-JR-07-1K0/TP/ROH	RF SMD 1K OHM 1/16W 5%	3	UN	R169, R176, R197	
MAIN	SMD BOTTOM	1043872	patch resistance RC0402-JR-07-47R/TP/ROH	RF SMD 47 OHM 1/16W 5%	1	UN	R529	
MAIN	SMD BOTTOM	1043873	patch resistance RC0402-JR-07-4K7/TP/ROH	RF SMD 4K7 OHM 1/16W 5%	2	UN	R170, R171	
MAIN	SMD BOTTOM	1044515	patch capacitance CC0402KRX5R68B103/TP/ROH	CAPACITOR SMD 10nF 10V 10%	1	UN	C194	
MAIN	SMD BOTTOM	1052674	patch capacitance CC0402KRX7R7BB104/TP/ROH	CAPACITOR SMD 10nF 16V 10%	35	UN	C111, C112, C113, C114, C124, C127, C128, C130, C136, C138, C140, C149, C151, C152, C155, C156, C157, C160, C161, C162, C163, C165, C171, C189, C198, C212, C213, C216, C283, C701, C706, C709, C726, C728, C730	
MAIN	SMD BOTTOM	1052861	SMT Resistor YC124-JR-07-56R/TP/ROH	RF ARRAY SMD 56 OHM 1/16W 5%	1	UN	RP21	
MAIN	SMD BOTTOM	1053043	SMT Resistor RC0402FR-07-0R/TP/ROH	RF SMD 0 OHM 1/16W 1%	1	UN	R441	
MAIN	SMD BOTTOM	1053141	patch capacitance CC0402KRX7R9BB102/TP/ROH	CAPACITOR SMD 1nF 50V 10%	3	UN	C197, C705, C708	
MAIN	SMD BOTTOM	1053147	SMT Resistor RC0402FR-07-390R/TP/ROH	RF SMD 390 OHM 1/16W 5%	1	UN	R126	
MAIN	SMD BOTTOM	1053148	patch resistance RC0402-JR-07-100R/TP/ROH	RF SMD 100 OHM 1/16W 5%	2	UN	R196, R381	
MAIN	SMD BOTTOM	1053153	patch resistance RC0402JR-07-22K/TP/ROH	RF SMD 22K OHM 1/16W 5%	1	UN	R369	
MAIN	SMD BOTTOM	1053157	patch resistance RC0402JR-07-47K/TP/ROH	RF SMD 47K OHM 1/16W 5%	1	UN	R527	
MAIN	SMD BOTTOM	1053158	patch resistance RC0402JR-07-6K8/TP/ROH	RF SMD 6K8 OHM 1/16W 5%	1	UN	R368	
MAIN	SMD BOTTOM	1053326	patch resistance RC0402JR-07-510R/TP/ROH	RF SMD 510 OHM 1/16W 5%	1	UN	R421	
MAIN	SMD BOTTOM	1056805	patch capacitance CC0603KRX5R68N225/TP/ROH	CAPACITOR SMD 2200nF 16V 10%	5	UN	C135, C159, C704, C713, C725	
MAIN	SMD BOTTOM	1057579	SMT Resistor RC0402FR-07-49R9/TP/ROH	RF SMD 49.9 OHM 1/16W 5%	4	UN	R380, R405, R419, R446	
MAIN	SMD BOTTOM	1057880	Capacitor GRM21BR61C106KE15L/TP/ROH	CAPACITOR SMD GRM21BR61C106KE15L	4	UN	C442, C446, C731, C137	
MAIN	SMD BOTTOM	1057902	SMT Resistor RC0402JR-07-5K11/TP/ROH	RF SMD 5.1K OHM 1/16W 5%	2	UN	R403, R444	
MAIN	SMD TOP	1015919	SMT IC AP1084K33LAZ1084S-33/TPJK/ROH	CI REGULADOR AP1084K33	1	UN	N4	
MAIN	SMD TOP	1019048	patch capacitance CC0603KRX7R7BB105EMK107B1105R	CAPACITOR SMD 1000nF 16V 10%	3	UN	C401, C402, C414	
MAIN	SMD TOP	1026718	SMT Diode BAV99LT1/TP/ROH	DIODO SMD DUAL SWITCHING BAV99LT1	2	UN	VD1, VD8	
MAIN	SMD TOP	1026739	patch resistance RC0603JR-07-0R0/TP/ROH	RF SMD 0 OHM 1/10W 5%	4	UN	L48, L114, L115, L116	
MAIN	SMD TOP	1026826	patch dynatron MMBT3904L11/TP/ROH	TR NPN SMD MMBT3904L11	17	UN	V1, V2, V3, V4, V5, V6, V8, V13, V14, V15, V16, V17, V18, V23, V24, V25, V10	
MAIN	SMD TOP	1026833	patch dynatron MMBT3906L11/TP/ROH	TR PNP SMD MMBT3906L11	3	UN	V7, V12, V22	
MAIN	SMD TOP	1027061	SMT Magnetic ring STPB3216-121PT/TP/ROH	CI SUPRESOR ESD STPB3216-121PT 120 OHM 100 MHZ	2	UN	L7, L118	
MAIN	SMD TOP	1028465	patch capacitance CC0805KRXR7R9BB104/TP/ROH	CAPACITOR SMD 10nF 16V 10%	4	UN	C432, C433, C434, C451	
MAIN	SMD TOP	1028592	SMT IC LD1117A-2.5A/21117H-2.5JKT/PROH	CI SMD REGULADOR LD1117A-2.5 2.5V	1	UN	N16	
MAIN	SMD TOP	1028818	SMT IC LD1117A-3.3A/21117H-3.3/TPJKROH	CI SMD REGULADOR CW1117CB-3.3	2	UN	N3, N15	
MAIN	SMD TOP	1028819	SMT IC LD1117A-1.8A/21117H-1.8/TPJK/ROH	CI SMD REGULADOR LD1117A-1.8 1.8V	1	UN	N2	
MAIN	SMD TOP	1029142	SMT IC 24LC64I/SN24C64A/TPJK/ROH	CI SMD MEMORIA EEPROM 24LC64I	1	UN	N9	
MAIN	SMD TOP	1029172	SMT Resistor RC0603JR-07-15K/TP/ROH	RF SMD 15K OHM 1/10W 5%	1	UN	R464	
MAIN	SMD TOP	1029194	patch diode 1N4148W/TP/ROH	DIODO SMD 1N4148	5	UN	VD7, VD9, VD10, VD12, VD13	
MAIN	SMD TOP	1031016	SMT Diode BAV70L/KDS1841/TPJK/ROH	DIODO SMD DE CONMUTACION BAV70L 70V 2000mA	4	UN	VD2, VD3, VD4, VD15	
MAIN	SMD TOP	1032671	SMT Electrolyse RVS-16V101MF55-R/TP/ROH	CAPACITOR ELECTROLITICO SMD 100uF 16V 20%	21	UN	CA110, CA111, CA112, CA113, CA115, CA116, CA117, CA119, CA120, CA121, CA122, CA123, CA124, CA125, CA126, CA127, CA128, CA129, CA136, CA138, CA139	
MAIN	SMD TOP	1032675	SMT Electrolyse RVS-16V470MF55-R/TP/ROH	CAPACITOR ELECTROLITICO 470uF 16V	1	UN	CA130	
MAIN	SMD TOP	1032735	Inductance LTRH104R-330/ROH	INDUCTOR SMD LTRH104R-330 330uHy	1	UN	L9	
MAIN	SMD TOP	1035326	SMT Magnetic ring BLM18PG121SN11TPJK/ROH	CI SUPRESOR ESD BLM18PG121SN11 120 OHM 100 MHZ	10	UN	L117, L120, L122, L124, L126, L131, L133, L134, L135, L132	
MAIN	SMD TOP	1036717	SMT IC BA4558FAZ4558CM/TPJK/ROH	CI SMD AMP_OP_BA4558F	1	UN	N24	
MAIN	SMD TOP	1038024	IC AT24C04N-10SU-2.7/24C04/TPJK/ROH	CI SMD MEMORIA AT24C04N-10SU-2.7	1	UN	N10	to write HDCP
MAIN	SMD TOP	1038245	HDMI Jack DC1R019JB11TPJK/ROH472662201	CONECTOR HDMI SMD 90°	1	UN	XS34	
MAIN	SMD TOP	1038488	SMT IC MC7805CD2T/TPJK/ROH3CW7805CZ	CI SMD REGULADOR DE TENSION MC7805CD2T 5V 1A	1	UN	N1	
MAIN	SMD TOP	1040900	SMT Resistor RC0603FR-07-13K/TP/ROH	RF SMD 13K OHM 1/10W 5%	1	UN	R882	
MAIN	SMD TOP	1043435	patch capacitance GRM21BR71H474KA88/TP/ROH	CAPACITOR SMD 470nF 50V 15%	9	UN	C421, C422, C423, C425, C426, C437, C438, C449, C450	
MAIN	SMD TOP	1043436	patch capacitance CC0805KRXR7R7BB105/TP/ROH	CAPACITOR SMD 1000nF 16V 10%	1	UN	C399	
MAIN	SMD TOP	1043866	patch resistance RC0402-JR-07-10K/TP/ROH	RF SMD 10K OHM 1/16W 5%	34	UN	R14, R16, R45, R46, R186, R199, R221, R231, R237, R242, R247, R252, R253, R258, R283, R287, R359, R364, R365, R418, R436, R836, R847, R861, R873, R874, R880, R149, R150, R151, R159, R225, R395, R397	
MAIN	SMD TOP	1043867	patch resistance RC0402-JR-07-12K/TP/ROH	RF SMD 12K OHM 1/16W 5%	10	UN	R223, R227, R234, R240, R249, R254, R255, R260, R366, R367	
MAIN	SMD TOP	1043868	patch resistance RC0402-JR-07-1K0/TP/ROH	RF SMD 1K OHM 1/16W 5%	12	UN	R9, R12, R109, R110, R112, R115, R291, R307, R323, R814, R822, R867	

MODELO: LM BL3210D (CHASIS MSD209)

Seleccionar	Proceso	CODIGO	DESCRIPCION PROVEEDOR	DESCRIPCION ESPAÑOL	CANT.	UNI.	POSICION	OBSERVACIONES
MAIN	SMD TOP	1043869	patch resistance RC0402JR-07-220R(TP)ROH	RF SMD 220 OHM 1/16W 5%	5	UN	R282,R333,R834,R840,R391	
MAIN	SMD TOP	1043870	patch resistance RC0402JR-07-2K2(TP)ROH	RF SMD 2K2 OHM 1/16W 5%	2	UN	R875,R34	
MAIN	SMD TOP	1043872	patch resistance RC0402JR-07-47R(TP)ROH	RF SMD 47 OHM 1/16W 5%	30	UN	R125,R128,R129,R130,R139,R160,R175,R191,R195,R220,R224,R228,R232,R233,R238,R243,R248,R251,R256,R259,R264,R265,R270,R272,R342,R343,R344,R389,R422,R520	
MAIN	SMD TOP	1043873	patch resistance RC0402JR-07-4K7(TP)ROH	RF SMD 4K7 OHM 1/16W 5%	33	UN	R13,R18,R19,R39,R111,R151,R152,R153,R156,R157,R161,R163,R164,R168,R173,R179,R262,R263,R296,R310,R327,R354,R355,R356,R357,R413,R506,R816,R869,R870,R877,R878,R155	
MAIN	SMD TOP	1043877	patch resistance RC0402JR-07-68R(TP)ROH	RF SMD 68 OHM 1/16W 5%	1	UN	R285	
MAIN	SMD TOP	1043880	patch resistance RC0402JR-07-0R0(TP)ROH	RF SMD 0 OHM 1/16W 5%	1	UN	R370	
MAIN	SMD TOP	1043969	SMT OSC JAM12D(TP)ROH	CI SMD CRISTAL JAM12D	1	UN	Y1	EMC
MAIN	SMD TOP	1044454	SMT Resistor YC124JR-07-47RL(TP)ROH	RF SMD 47 OHM 1/4W 5%	7	UN	RP11,RP15,RP16,RP17,RP18,RP19,RP20	
MAIN	SMD TOP	1044508	SMT Resistor RC0402FR-07-75R(TP)ROH	RF SMD 75 OHM 1/16W 5%	17	UN	R192,R193,R194,R222,R226,R229,R235,R236,R239,R244,R250,R257,R261,R279,R346,R347,R348	
MAIN	SMD TOP	1044515	patch capacitance CC0402KRX5R6BB103(TP)ROH	CAPACITOR SMD 10nF 10V 10%	9	UN	C101,C177,C183,C184,C185,C186,C196,C211,C217	
MAIN	SMD TOP	1048198	SMT Resistor RC0402FR-076K19L(TP)ROH	RF SMD 76K OHM 1/16W 1%	1	UN	R447	
MAIN	SMD TOP	1051015	SMT IC MP1482(TP)KUROH	CI SMD RECTIFICADOR MP1482	1	UN	N6	
MAIN	SMD TOP	1051062	patch resistance YC124JR-07-22R(TP)ROH	RF SMD 22 OHM 1/4W 5%	7	UN	RP2,RP3,RP4,RP5,RP12,RP13,RP14	
MAIN	SMD TOP	1051077	Capacitor CC0603KRX7R8BB104(TP)ROH	CAPACITOR SMD 0.1uF 50V 10%	5	UN	C408,C410,C428,C429,C435	
MAIN	SMD TOP	1052435	SMT IC AZ1117-1.2(TP)KUROHdel	CI SMD REGULADOR AZ1117-1.2 1.2V 1A	1	UN	N17	
MAIN	SMD TOP	1052671	patch resistance RC0402JR-07-100K(TP)ROH	RF SMD 100K OHM 1/16W 5%	5	UN	R414,R812,R829,R879,R883	
MAIN	SMD TOP	1052672	SMT Resistor RC0402JR-07-27K(TP)ROH	RF SMD 27K OHM 1/16W 5%	1	UN	R420	
MAIN	SMD TOP	1052673	patch resistance RC0402JR-07-33K(TP)ROH	RF SMD 33K OHM 1/16W 5%	2	UN	R831,R832	
MAIN	SMD TOP	1052674	patch capacitance CC0402KRX7R7BB104(TP)ROH	CAPACITOR SMD 10nF 16V 10%	66	UN	C3,C4,C100,C103,C105,C106,C107,C108,C109,C115,C116,C118,C120,C121,C125,C126,C129,C131,C132,C134,C141,C142,C143,C144,C145,C146,C147,C148,C150,C169,C170,C175,C176,C178,C180,C181,C188,C190,C193,C195,C203,C215,C260,C263,C269,C270,C271,C330,C331,C338,C415,C416,C436,C658,C698,C700,C712,C714,C715,C719,C724,C729,C417,C418,C419,C720	
MAIN	SMD TOP	1052860	SMT Resistor RC0402JR-07-56R(TP)ROH	RF SMD 56 OHM 1/16W 5%	21	UN	R120,R121,R123,R124,R131,R133,R135,R136,R137,R148,R162,R449,R450,R451,R452,R453,R454,R455,R456,R457,R505	
MAIN	SMD TOP	1053043	SMT Resistor RC0402FR-07-0R(TP)ROH	RF SMD 0 OHM 1/16W 1%	20	UN	R11,R14,R200,R332,R336,R339,R392,R406,R539,R806,R813,R821,R863,R872,R462,R465,R387,R349,R350,R351	
MAIN	SMD TOP	1053134	patch capacitance CC0402JRNPO9BN101(TP)ROH	CAPACITOR SMD 100pF 50V 5%	3	UN	C286,C670,C693	
MAIN	SMD TOP	1053137	Capacitor CC0402KRX7R9BB561(TP)ROH	CAPACITOR SMD 560pF 16V 10%	10	UN	C226,C230,C237,C242,C249,C253,C254,C258,C281,C282	
MAIN	SMD TOP	1053140	patch capacitance CC0402KRX7R7BB473(TP)ROH	CAPACITOR SMD 47nF 16V 10%	19	UN	C201,C202,C223,C227,C231,C235,C236,C240,C244,C248,C250,C255,C257,C272,C273,C274,C276,C277,C278	
MAIN	SMD TOP	1053141	patch capacitance CC0402KRX7R9BB102(TP)ROH	CAPACITOR SMD 1nF 50V 10%	15	UN	C102,C172,C174,C222,C233,C267,C268,C275,C669,C683,C703,C711,C718,C723,C333	
MAIN	SMD TOP	1053148	patch resistance RC0402JR-07-100R(TP)ROH	RF SMD 100 OHM 1/16W 5%	50	UN	R113,R134,R140,R142,R144,R165,R166,R167,R180,R181,R182,R183,R184,R185,R188,R189,R198,R276,R277,R278,R292,R293,R294,R295,R308,R309,R311,R312,R324,R325,R326,R328,R352,R353,R360,R361,R362,R363,R382,R386,R390,R396,R482,R483,R508,R509,R528,R532,R866,R830	
MAIN	SMD TOP	1053149	patch resistance RC0402JR-07-10R(TP)ROH	RF SMD 10 OHM 1/16W 5%	28	UN	R146,R147,R530,R531,R297,R298,R299,R300,R301,R302,R303,R304,R313,R314,R315,R316,R317,R318,R319,R320,R330,R331,R334,R335,R337,R338,R340,R341	
MAIN	SMD TOP	1053152	SMT Resistor RC0402JR-07-1M(TP)ROH	RF SMD 1M OHM 1/16W 5%	3	UN	R107,R480,R481	
MAIN	SMD TOP	1053153	patch resistance RC0402JR-07-22K(TP)ROH	RF SMD 22K OHM 1/16W 5%	20	UN	R116,R138,R141,R143,R145,R275,R289,R290,R305,R306,R321,R322,R375,R358,R371,R383,R510,R511,R824,R108	
MAIN	SMD TOP	1053155	patch resistance RC0402JR-07-330R(TP)ROH	RF SMD 330 OHM 1/16W 5%	1	UN	R241	
MAIN	SMD TOP	1053157	patch resistance RC0402JR-07-47K(TP)ROH	RF SMD 47K OHM 1/16W 5%	13	UN	R266,R267,R430,R432,R815,R817,R819,R825,R826,R835,R837,R839,R851	
MAIN	SMD TOP	1053158	patch resistance RC0402JR-07-6K8(TP)ROH	RF SMD 6K8 OHM 1/16W 5%	3	UN	R823,R268,R269	
MAIN	SMD TOP	1053159	SMT Resistor RC0402JR-07-8K2(TP)ROH	RF SMD 8K2 OHM 1/16W 5%	3	UN	R271,R273,R286	
MAIN	SMD TOP	1053314	patch capacitance CC0402JRNPO9BN330(TP)ROH	CAPACITOR SMD 33pF 50V 5%	4	UN	C166,C167,C204,C205	
MAIN	SMD TOP	1053315	patch capacitance CC0402JRNPO9BN470(TP)ROH	CAPACITOR SMD 47pF 50V 5%	2	UN	C284,C285	
MAIN	SMD TOP	1053324	patch resistance RC0402JR-07-22R(TP)ROH	RF SMD 22 OHM 1/16W 5%	4	UN	R833,R838,R119,R132	
MAIN	SMD TOP	1053325	patch resistance RC0402JR-07-470R(TP)ROH	RF SMD 470 OHM 1/16W 5%	6	UN	R219,R230,R274,R345,R827,R828	
MAIN	SMD TOP	1053326	patch resistance RC0402JR-07-510R(TP)ROH	RF SMD 510 OHM 1/16W 5%	1	UN	R400	
MAIN	SMD TOP	1055019	SMT IC ME9435(TP)KUROH	TR SMD MOS FET ME9435 CANAL P 30V 5.3A	1	UN	N5	
MAIN	SMD TOP	1055584	SMT Resistor RC0402JR-07-4R7(TP)ROH	RF SMD 4.7 OHM 1/16W 5%	4	UN	R376,R377,R378,R379	
MAIN	SMD TOP	1055835	IC R2A15108F(TP)ROH	CIRCUITO INTEGRADO R2A15108FP	1	UN	N25	
MAIN	SMD TOP	1056805	patch capacitance CC0603KRX5R6BN225(TP)ROH	CAPACITOR SMD 2200nF 16V 10%	29	UN	C14,C104,C119,C123,C133,C153,C154,C158,C164,C179,C182,C224,C228,C234,C239,C247,C251,C252,C256,C261,C262,C265,C266,C279,C280,C699,C710,C717,C722	
MAIN	SMD TOP	1057200	Capacitor CC0402JRNPO9BN200(TP)KUROH	CAPACITOR SMD 20pF 50V 5%	2	UN	C214,C259	
MAIN	SMD TOP	1057210	SMT Resistor RC0402JR-07-39K(TP)ROH	RF SMD 39K OHM 1/16W 5%	3	UN	R461,R462,R853	
MAIN	SMD TOP	1057880	Capacitor GRM21BR61C106KE15L(TP)ROH	CAPACITOR SMD GRM21BR61C106KE15L	13	UN	C122,C187,C200,C439,C440,C666,C680,C684,C732,C733,C173,C168,C721	

MODELO: LM BL3210D (CHASIS MSD209)

Seleccionar	Proceso	CODIGO	DESCRIPCION PROVEEDOR	DESCRIPCION ESPAÑOL	CANT.	UNI.	POSICION	OBSERVACIONES
MAIN	SMD TOP	1057902	SMT Resistor RC0402JR-07-5K1(TP)KIROH	RF SMD 5,1K OHM 1/16W 5%	7	UN	R399,R401,R416,R423,R439,R445,R458	
MAIN	SMD TOP	1059090	Resistor AVLC18S02015(TP)KIROH	CI SMD SUPRESOR ESD AVLC18S02015	32	UN	D9,D11,D12,D13,D14,D15,D16,D17,D18,D19,D20,D21,D22,D23,D24,D25,D26,D27,D28,D29,D30,D31,D57,D58,D59,D71,D72,D73,D74,D75,D80,D81	
MAIN	SMD TOP	1059091	Resistor ASES12U020R2(TP)KIROH	CI SMD SUPRESOR ESD ASES12U020R2	43	UN	D33,D34,D35,D36,D37,D38,D39,D40,D41,D42,D43,D44,D45,D46,D47,D48,D49,D50,D51,D52,D53,D54,D55,D56,D60,D61,D62,D63,D64,D65,D66,D67,D68,D69,D70,D76,D77,D78,D79,D82,D97,D98,D99	
MAIN	SMD TOP	1059445	SMT IC AP2172SG(TP)KIROH	CI SMD LIMITADOR DE CORRIENTE AP2172SG 1A	1	UN	N22	
MAIN	SMD TOP	1059592	HDMI Jack 483070002(TP)KIROH	CONECTOR HDMI SMD 180°	2	UN	XS32_XS33	
MAIN	SMD TOP	1060172	SMT IC MSD209GL(TP)KIROH	CI SMD SCALER MSD209GL	1	UN	N8	
MAIN	SMD TOP	1063863	SMT IC MX25L6455EMI-10G(TP)KIROH	CI SMD MEMORIA FLASH MX25L6455EMI-10G 64 M-BIT	1	UN	N11	FIRMWARE
MAIN	SMD TOP	1067320	SMT Resistor RC0603FR-07-5K6(TP)KIROH	RF SMD 5,6K OHM 1/10W 1%	1	UN	R881	
MAIN	SMD TOP	1101461	SMT IC W971GG6JB-18(TP)KIROH	CI SMD MEMORIA SDRAM DDR2 W971GG6JB-18	1	UN	N7	
MAIN PREFORMADO	M	1002804	Oxidized film Resistor RY28-3W-5R6-JR3F20(ROH)	RF OF 5,6 OHM 3W	2	UN	R216,R217	
PFC	PCB	1060432	PCB RSAG7.820.1835(VER.BIROH)	CIRCUITO IMPRESO FENOLICO DOBLE FAZ CFP RSAG7.820.1835(VER)	1	UN		
PFC	SMD TOP	1026696	Capacitor CC0603KRX7R9B8103(TP)KIROH	CAPACITOR CERAMICO SMD 10nF 16V 10%	1	UN	C873	
PFC	SMD TOP	1026703	Capacitor CC0603KRX7R7B8104(TP)KIROH	CAPACITOR SMD 100nF 16V 10%	1	UN	C883	
PFC	SMD TOP	1026742	SMT Resistor RC0603JR-07-10R(TP)KIROH	RF SMD 10 OHM 1/10W 5%	1	UN	R880	
PFC	SMD TOP	1027435	Capacitor CC0603KRX7R9B8472(TP)KIROH	CAPACITOR CERAMICO SMD 4,7nF 16V 10%	1	UN	C874	
PFC	SMD TOP	1031007	SMT Resistor RC0603FR-07-10K(TP)KIROH	RF SMD 10K OHM 1/10W 5%	2	UN	R870A R872A	
PFC	SMD TOP	1031012	Capacitor CC0603KRX7R7B8823(TP)KIROH	CAPACITOR CERAMICO SMD 82nF 16V 10%	1	UN	C876	
PFC	SMD TOP	1031190	SMT Resistor RC0603FR-07-16R2(TP)KIROH	RF SMD 16,2 OHM 1/10W 1%	1	UN	R881	
PFC	SMD TOP	1031202	patch capacitance CC0805JRNPO9B8102(TP)KIROH	CAPACITOR SMD 1000pF 50V 5%	1	UN	C882	
PFC	SMD TOP	1038006	Capacitor CC0603JRNPO9B821(TP)KIROH	CAPACITOR CERAMICO SMD 820pF 50V 5%	1	UN	C872	
PFC	SMD TOP	1038008	patch capacitance LMK212B1475KG-T(TP)KIROH	CAPACITOR SMD 4700nF 10V 20%	1	UN	C878	
PFC	SMD TOP	1039114	patch resistance RC1206JR-07-27R(TP)KIROH	RF SMD 27 OHM 1/4W 5%	1	UN	R875	
PFC	SMD TOP	1040784	Capacitor CC0603KRX7R7B8474(TP)KIROH	CAPACITOR CERAMICO SMD 0,47uF 16V 10%	1	UN	C875	
PFC	SMD TOP	1042055	SMT Resistor RC0603FR-07-110R(TP)KIROH	RF SMD 110 OHM 1/10W 1%	1	UN	R878	
PFC	SMD TOP	1051045	SMT Resistor RC0603DR-07-10K5(TP)KIROH	RF SMD 10,5K OHM 1/10W 1%	1	UN	R877	
PFC	SMD TOP	1051077	Capacitor CC0603KRX7R8B8104(TP)KIROH	CAPACITOR SMD 0,1uF 50V 10%	1	UN	C879	
PFC	SMD TOP	1051320	SMT Resistor RC0603FR-07-649R(TP)KIROH	RF SMD 649K OHM 1/10W 1%	1	UN	R882	
PFC	SMD TOP	1052164	SMT Resistor RC0603FR-07-1K33(TP)KIROH	RF SMD 1,33K OHM 1/10W 1%	1	UN	R874	
PFC	SMD TOP	1056548	SMT IC NTMD4820NR2G(TP)KIROH	CIRCUITO INTEGRADO NTMD4820NR2G	1	UN	V870	
PFC	SMD TOP	1057880	Capacitor GRM21BR61C106KE15L(TP)KIROH	CAPACITOR SMD GRM21BR61C106KE15L	2	UN	C880 C881	
PFC	SMD TOP	1060434	SMT Inductance LTRH127-6R8(TP)KIROH	INDUCTOR SMD LTRH127-6R8	1	UN	L870	
PFC	SMD TOP	1060443	SMT IC TPS40190DRCR(TP)KIROH	CI SMD CONTROLADOR PWM TPS40190DRCR	1	UN	N889	
PFC PREFORMADO	M	1052562	Electrolyse CD288HC-16V-1000U-MROH	CAPACITOR ELECTROLITICO 1000uF 16V	1	UN	C889	
EMBALAJE	E	1064558	Power Cord YS-17+YS-22A(ROH)	CABLE INTERLOCK DE ALIMENTACION	1	UN		
ENSAMBLE	E	120784	Back Cabinet RSAG8.074.700Z(ROH)	TAPA TRASERA BL3210D	1	UN		INCLUYE ETIQUETA CONECTORES LATERALES
ENSAMBLE	E	151538	FC unit RSAG8.179.302-32(ROH)	MARCO FRONTAL BL3210D	1	UN		
ENSAMBLE	E	1026852	screw SJ2825-87 ST3X12C(ROH)STD	TORNILLO PARA PLASTICO C/ALA M3X12 NEGRO	7	UN	2 SOPORTE LLAVE MECANICA; 1 CUBRE CONECTORES LATERALES; 2 APLIQUE DECORATIVO INFERIOR; 2 SOPORTE PLACA LED	
ENSAMBLE	E	1028562	Connector TJC10T-5Y-350(ROH)	CABLE CON CONECTOR DE 3 VIAS 35 CM	1	UN	PLACA MAIN - PLACA IR	for RC board
ENSAMBLE	E	1029688	Seal RSAG8.683.032(ROH)	BURLETE DE GOMA AUTOADHESIVO 8x1 mm	1	UN	PARLANTES - MARCO FRONTAL	the bracket for the speaker and the back of the FC
ENSAMBLE	E	1030175	Screw SJ2832-87 ST4X8(ROH)	TORNILLO PHILIPS M4X8 ZINCADO	22	UN	SOPORTE METALICO PLACAS	
ENSAMBLE	E	1030250	Seal RSR8.610.012Z(ROH)STD	TELA ADHESIVA 3	3	UN		
ENSAMBLE	E	1031172	Screw SJ2832-87 ST3X10(ROH)STD	TORNILLO PHILIPS C/ALA M3X10 ZINCADO	11	UN	6 PLACA MAIN; 4 PLACA FUENTE; 1 CABLE INVERTER	6 for MB, 4 for PB, 1 to fix holder
ENSAMBLE	E	1031851	screw SJ2824-87 ST4X12F(ROH)STD	TORNILLO PARA PLASTICO M4X12 NEGRO	5	UN	TAPA TRASERA	
ENSAMBLE	E	1033158	Holder QH013A(ROH)STD	PRECINTO METALICO CON OJALILLO	6	UN		to sort out
ENSAMBLE	E	1034087	Connector TJC10T-3Y-400(ROH)	CABLE CON CONECTOR 3 VIAS 40 CM	1	UN	PLACA IR - PLACA LED	RC board and LED board
ENSAMBLE	E	1034708	Connector HX-3006B550(ROH)	CABLE CON CONECTOR DE 14 VIAS	1	UN	PLACA FUENTE - INVERTER	INVERTER cable
ENSAMBLE	E	1035285	Connector TJC3H-4Y-200-500-SM(ROH)	CABLE CON CONECTOR DE 4 VIAS 50 CM	1	UN	PLACA MAIN - PARLANTES	for speaker
ENSAMBLE	E	1038670	Screw GB/T 818-2000 M4X6(ROH)STD	TORNILLO PARA PLASTICO M4X6 NEGRO	1	UN	TAPA TRASERA	
ENSAMBLE	E	1039040	Adhesive Tape KA180K(ROH)	CINTA ADHESIVA ALTA TEMPERATURA	0,4	M		to sort out
ENSAMBLE	E	1041500	Connector TJC10T-14Y-200(ROH)	CABLE CON CONECTOR 14 VIAS	1	UN	PLACA MAIN - PLACA FUENTE	PB and MB
ENSAMBLE	E	1042506	Screw SJ2825-87 ST3X10C(ROH)STD	TORNILLOS PARA PLASTICO M3X10 ZINCADO	2	UN	PLACA IR	
ENSAMBLE	E	1042515	Screw SJ2836-87 M4X8(ROH)STD	TORNILLO PHILIPS M4x8	1	UN	PUEST A TIERRA INTERLOCK	ground connection
ENSAMBLE	E	1042519	Screw SJ2838-87 ST4X12F(ROH)STD	TORNILLO PARA PLASTICO C/ARAND. M4X12 ZINCADO	4	UN	PARLANTES - MARCO FRONTAL	
ENSAMBLE	E	1042540	Screw GB/T 818-2000 M4X6(ROH)STD	TORNILLO PHILIPS M4X6 ZINCADO	11	UN	2 SOPORTE INTERLOCK; 9 SOPORTE PLACAS	
ENSAMBLE	E	1044001	Screw SJ2824-87 ST4X10F(ROH)	TORNILLO PARA PLASTICO M4X10 NEGRO	11	UN	2 SOPORTE MONTAJE PARA PARED - TAPA TRASERA; 9 FIJAR PANEL LCD - MARCO FRONTAL	
ENSAMBLE	E	1044005	Screw SJ2824-87 ST4X20C(ROH)STD	TORNILLOS PARA PLASTICO M4X20 NEGRO	8	UN	TAPA TRASERA	
ENSAMBLE	E	1045827	screw SJ2825-87 ST3X8C(ROH)STD	TORNILLO PARA PLASTICO C/ALA M3X8 NEGRO	2	UN	PLACA LED - LENTE DIFUSOR	
ENSAMBLE	E	1052871	Bracket RSAG8.038.1526(ROH)	SOPORTE METALICO PARA MONTAJE EN PARED	2	UN		bottom wall mount bracket on BC
ENSAMBLE	E	1054189	Connector HX2-2X20KL350-CMO(ROH)	CABLE LVDS 40 VIAS HX2-2X20KL350-CMO	1	UN		LVDS cable
ENSAMBLE	E	1055008	Bracket RSAG8.078.514(ROH)	SOPORTE PLASTICO PARA CONECTOR INTERLOCK	1	UN		for power plug
ENSAMBLE	E	1056334	Connector TJC10T-PH1.25-4Y-650-P(ROH)	CABLE CON CONECTOR 4 VIAS 65 CM	1	UN	PLACA MAIN - PLACA CONTROLES	for Key board
ENSAMBLE	E	1058523	Bracket RSAG8.078.591Z(ROH)	SOPORTE PLASTICO PARA LLAVE MECANICA	1	UN		bracket for power switch
ENSAMBLE	E	1060504	Bracket RSAG8.078.658	LENTE PLASTICO DIFUSOR LED	1	UN		bracket for LED board
ENSAMBLE	E	1060505	Bracket RSAG8.078.659Z(ROH)	COBERTOR PLASTICO PLACA LED	1	UN		
ENSAMBLE	E	1061537	Bracket RSAG8.038.1791(SKD)ROH	SOPORTE METALICO INFERIOR PARA PLACAS	1	UN		
ENSAMBLE	E	1061538	Bracket RSAG8.038.1792(SKD)ROH	SOPORTE METALICO LATERAL PARA PLACAS	1	UN		
ENSAMBLE	E	1061539	Bracket RSAG8.038.1793(SKD)ROH	SOPORTE METALICO LATERAL PARA PLACAS	1	UN		
ENSAMBLE	E	1061541	Bracket RSAG6.150.629(SKD)ROH	SOPORTE METALICO PARA MONTAJE EN PARED	2	UN		
ENSAMBLE	E	1061542	Bracket RSAG8.038.1796(SKD)ROH	SOPORTE METALICO CONECTOR BASE	1	UN		
ENSAMBLE	E	1089693	Lens led RSAG8.640.077(SKD)ROH	LENTE ACRILICA IR	1	UN		
ENSAMBLE	E	1100335	Bracket RSAG8.038.2535(ROH)	SOPORTE METALICO INFERIOR PARA PANEL LCD	3	UN		bottom bracket for pressing LCD panel

MODELO: LM BL3210D (CHASIS MSD209)

Seleccionar	Proceso	CODIGO	DESCRIPCION PROVEEDOR	DESCRIPCION ESPAÑOL	CANT.	UNI.	POSICION	OBSERVACIONES
ENSAMBLE	E	1100378	Bracket RSAG8.038.2536\ROH\	SOPORTE METALICO SUPERIOR PARA PANEL LCD	4	UN		upper bracket for pressing LCD panel
ENSAMBLE	E	1101176	Bracket RSAG8.038.2139\SKD\ROH	SOPORTE METALICO SUPERIOR PARA PLACAS	1	UN		
ENSAMBLE	E	1101216	Bracket RSAG8.038.2140\SKD\ROH	SOPORTE METALICO LATERAL PARA PLACAS	1	UN		
ENSAMBLE	E	1102278	LCD panel T315HW04V7\JKG\ROH\	PANEL LCD 32" AUO T315HW04V7	1	UN		
ENSAMBLE	E	1102527	Name Plate MP-G102647\32\BGH\ROH\	ETIQUETA DE IDENTIFICACION BL3210D	1	UN		
ENSAMBLE	E	1102551	Decorate parts RSAG8.647.332\SKD\ROH\X0	APLIQUE DECORATIVO ACRILICO INFERIOR	1	UN		
ENSAMBLE	E	1102639	Terminal panel RSAG8.081.565\SKD\ROH	CUBRE CONECTORES LATERALES BL3210D	1	UN		
LLAVE	E	1003930	Shrinkling Pipe Ø6mm\ROH\	TERMOCONTRAIBLE 5 mm	0,175	M		
LLAVE	E	1010067	screw S.J2822-87 ST3X10F\ROH\	TORNILLO PARA PLASTICO FRESADO M3X10 NEGRO	2	UN	FICHA INTERLOCK - SOPORTE	to fix power plug
LLAVE	E	1026689	Connector SRB-5-8.5-140\ROH\	CABLE VERDE AMARILLO 22 AWG CON OJALILLO	1	UN	PUEST A TIERRA INTERLOCK	grand wire
LLAVE	E	1027054	Jack HF-301\ROH\	CONECTOR INTERLOCK MACHO	1	UN		power plug
LLAVE	E	1029091	Connector 1672(17/0.16)30021/0.178\ROH	CABLE ROJO 22 AWG	1	UN		switch to NO.1
LLAVE	E	1029094	Connector 1672(17/0.16)30021/0.178\ROH\	CABLE NEGRO 22 AWG	1	UN		switch to NO.2
LLAVE	E	1037871	Insulation Tape 1712#\ROH\	CINTA AISLADORA	0,05	M		
LLAVE	E	1062384	Connector VH-3Y-450\ROH\	CABLE CON CONECTOR 3 VIAS 45 CM	1	UN	PLACA FUENTE - LLAVE	switch to PB
LLAVE	E	1065319	Power Switch HF-606(TV)-PPS8-12-D-047B\ROH\	LLAVE MECANICA DE RED HF-606 250V	1	UN		
PARLANTE	E	1064533	screwPT3*8(白)\CKD\扬声器专用ROH	TORNILLO PARA PLASTICO M3X8 ZINCADO	12	UN		
PARLANTE	E	1064534	shock pad 42x110x2mm EVA\扬声器专用CKD\RO	SEPARADOR DE GOMA EVA 42x110x2mm	2	UN		
PARLANTE	E	1064535	shock pad 16x8x8.5x15.5H\扬声器专用CK	ARANDELA DE GOMA Ø16xØ8.5x15.5H	4	UN		
PARLANTE	E	1064536	speakerVIT411-10W8Ω-02L\扬声器专用CKD	CAJA PLASTICA P/PARLANTE IZQUIERDO	1	UN		
PARLANTE	E	1064537	speakerVIT411-10W8Ω-02R\扬声器专用CKD	CAJA PLASTICA P/PARLANTE DERECHO	1	UN		
PARLANTE	E	1064538	labelVIT411-10W8Ω-02L\扬声器专用C	ETIQUETA P/PARLANTE IZQUIERDO	1	UN		
PARLANTE	E	1064539	labelVIT411-10W8Ω-02R\扬声器专用C	ETIQUETA P/PARLANTE DERECHO	1	UN		
PARLANTE	E	1064545	SpeakerYDT411-10W8Ω-CKD\ROH	PARLANTE YDT411-10W 8OHM	2	UN		
PARLANTE	E	1064546	SpeakerYDQG34-10W8Ω-CKD\ROH	TWEETER YDQG34-10W 8OHM	2	UN		
PARLANTE	E	1064555	connectorTJC3J-2Y-25\扬声器专用CKD\RO	CABLE CON CONECTOR 2 VIAS 250 mm ROJO NEGRO	2	UN		
PARLANTE	E	1064556	connector12468 24#蓝色125mm\扬声器专用CKRO	CABLE AWG24 125mm AZUL NEGRO	2	UN		
PARLANTE	E	1064557	Electrolyte Capacitor50V3.3uFφ5x11mm\扬声器专用CKD\RO	CAPACITOR ELECTROLITICO 3.3uF 50V	2	UN		

PROCEDIMIENTO PARA ACTUALIZAR EL FIRMWARE EN TELEVISORES  
LCD BL32-4210D Y LED BLE40-4610D



Fecha original:  
21/01/11

Rev.: B    Página 1 de 2

**Motivo:**

La imagen del canal digital Vesvi HD, se presenta desplazada hacia la izquierda, dejando en la parte derecha de la pantalla, una franja vertical negra.

**Solución:**

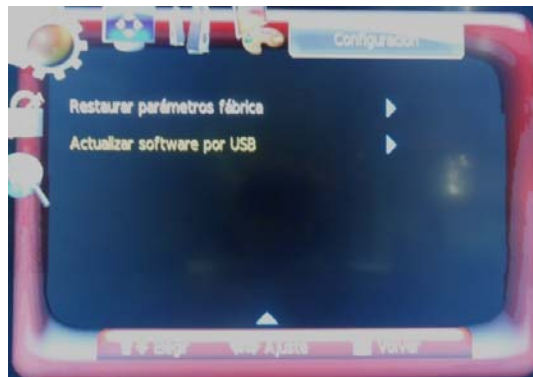
Actualizar el firmware

**Modelos alcanzados:**

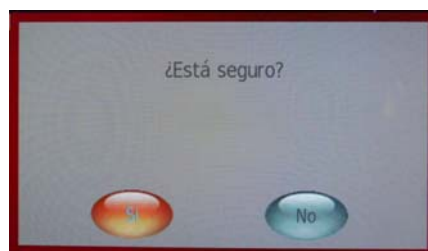
BL3210D, BL421D, BLE4010D y BLE4010D

**Procedimiento:**

1. Descomprima el archivo provisto.
2. Se crea una carpeta, con el archivo "MERGE.bin" adentro.
3. Copie este archivo en el directorio raíz de un medio de datos USB.
4. Con el televisor apagado, coloque el medio de datos en el puerto USB1. *En los LCD BL3210D y BL4210S es el que esta más al frente; en los LED BLE4010D y BLE4610D, es el que esta ubicado mas arriba.*
5. Encienda el televisor.
6. Presione el botón "Menu" del control remoto.
7. Con los botones de dirección Izquierda/Derecha, seleccione el menú "Configuración"
8. Presione el botón de dirección Abajo para ingresar al menú.
9. Con los botones de dirección Arriba/Abajo seleccione la opción "Actualizar software por USB"



10. Cuando el LCD reconozca el medio de datos conectado, aparecerá un aviso en pantalla.



11. Seleccione "Si" y presione el botón "OK"



PROCEDIMIENTO PARA ACTUALIZAR EL FIRMWARE EN TELEVISORES  
LCD BL32-4210D Y LED BLE40-4610D

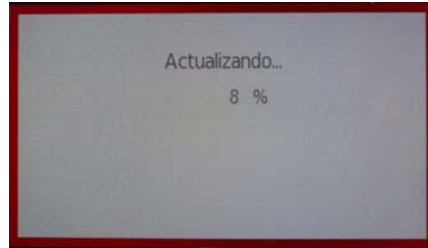


Fecha original:  
21/01/11

Rev.: B

Página 2 de 2

12. Durante el proceso, se mostrara el progreso:



13. El proceso toma 1 minuto aproximadamente. *Durante ese lapso no presione ningún botón del control remoto o de los controles del equipo. Tampoco apague el LCD desde la llave mecánica de red.*

14. Luego de que el televisor se haya apagado y encendido automáticamente, siga la siguiente secuencia:

- a. Presione el botón "Menu" del control remoto.
- b. Con los botones de dirección Izquierda/Derecha, seleccione el menú "Sonido"
- c. Presione el botón de dirección Abajo para ingresar al menú.
- d. Con los botones de dirección Arriba/Abajo, seleccione la opción "Balance"
- e. Ingrese la secuencia 1-9-6-9. Debería aparecer una M en el extremo superior izquierdo de la pantalla.

15. Con el botón de dirección Arriba/Abajo, seleccione la opción "Clear unprotect".

16. Presione el botón de dirección Derecha para seleccionar "Confirmar".

17. Presione el botón de dirección Derecha nuevamente. El equipo se apagara y encenderá automáticamente.

18. Realice una sintonía automática.

19. Retire el medio de datos de la entrada USB y borre el archivo "MERGE.bin" del medio de datos utilizado.

**Notas:**

-Para descomprimir el archivo puede usar WinZip. Para descargarlo presione [aquí](#).

-El archivo "MERGE.bin" debe estar grabado en el directorio raíz del pendrive y no dentro de una carpeta.

-En las entradas USB solo debe estar conectado el medio de datos con el firmware.

-Como medio de datos USB se recomienda usar un pendrive. También puede usar un reproductor MP3, MP4 o algún dispositivo similar. Se recomienda probarlo antes de comenzar el proceso de actualización.

-Ante cualquier duda, comuníquese con el Centro de Atención al Cliente:

Brasil 731 - Capital Federal - CP (C1154AAK)

Tel.: (011) 4309-2162/2168 Fax: 4309-2002

[hogar@bgh.com.ar](mailto:hogar@bgh.com.ar)

[www.bgh.com.ar](http://www.bgh.com.ar)