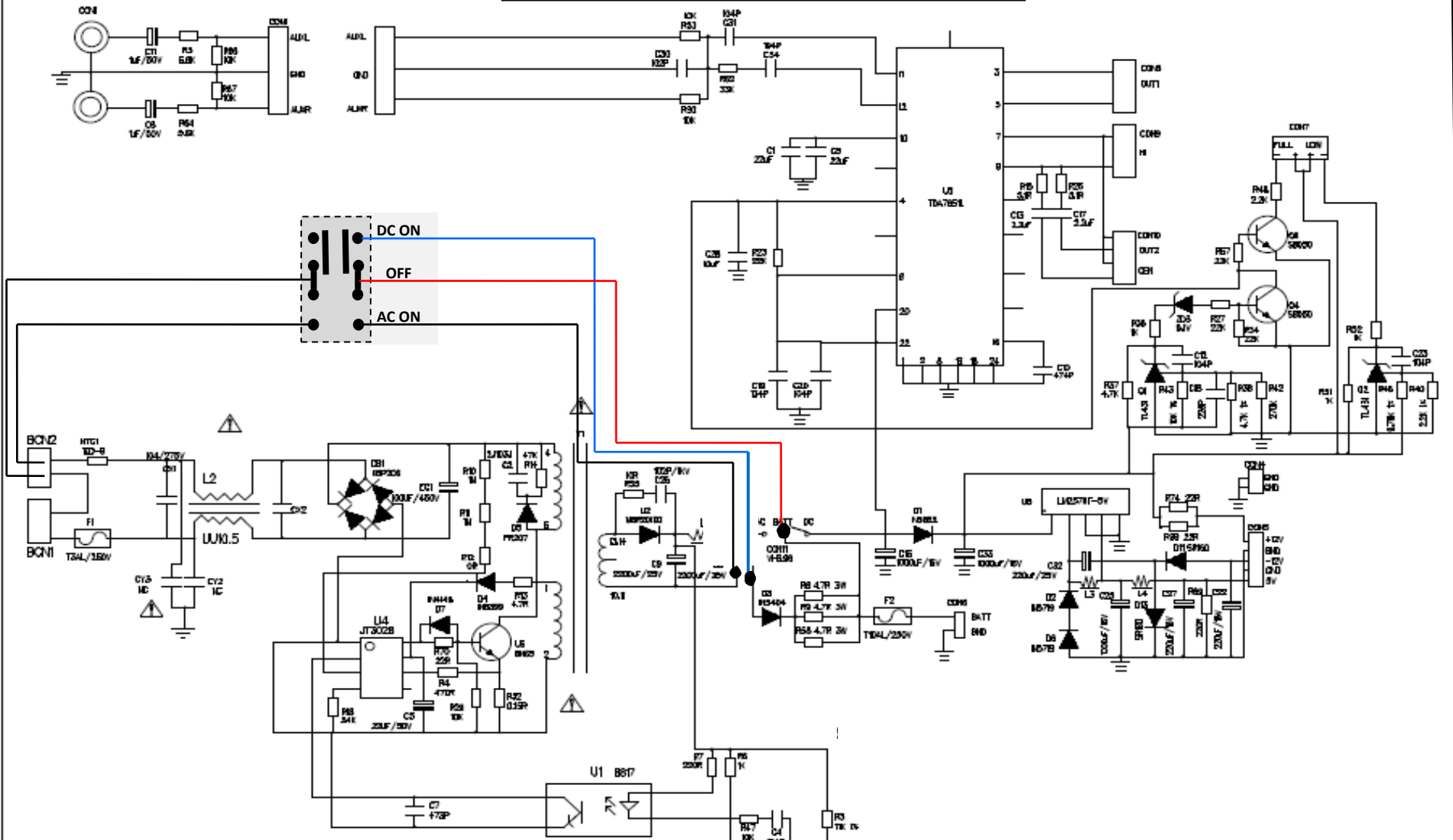


Toda e qualquer alteração será feito sem prévio



Esquema Elétrico - Fonte e Amplificador
Data: 11/03/2013 Fonte e Amplificador
Revisão: Olavio Modelo: CA310A/311/315/316
Pag: 1/1