

**BRITANIA**  
Em uma marca, todas as soluções



D  
V  
D  
B  
R  
R  
O  
5  
1  
G  
R  
B  
O

0800 415300

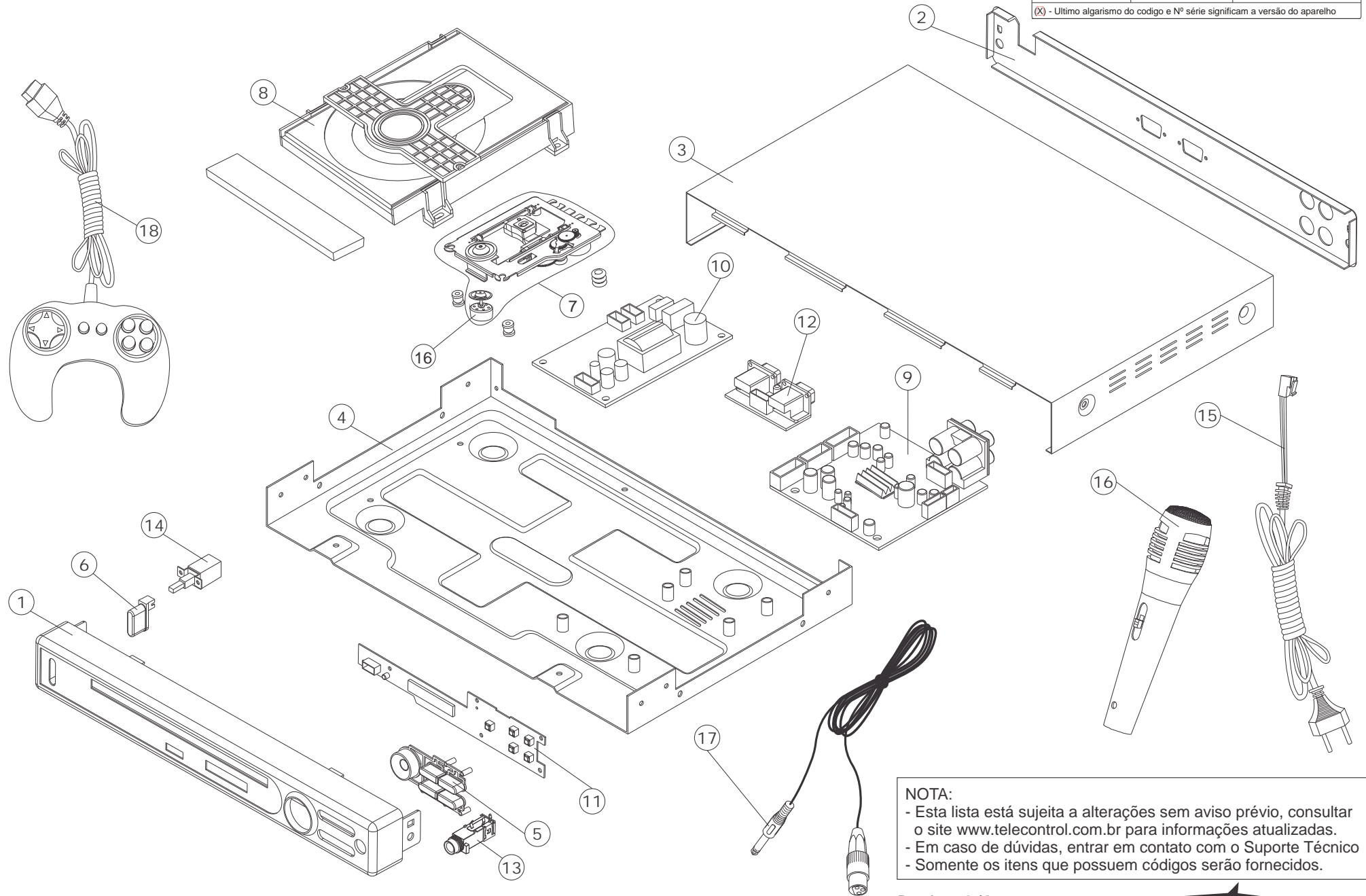
[Suporte.tecnico@britania.com.br](mailto:Suporte.tecnico@britania.com.br)

*Política da Qualidade Britânia*

*" Oferecer produtos que contribuam para a satisfação de nossos clientes, buscando a melhoria contínua de nossos processos "*

# VISTA EXPLODIDA

PRODUTO	CÓDIGO	PADRÃO N° SÉRIE
DVD BRG150	067003045ATX	AA 000.000 V63X
(X) - Último algarismo do código e N° série significam a versão do aparelho		



NOTA:  
 - Esta lista está sujeita a alterações sem aviso prévio, consultar o site [www.telecontrol.com.br](http://www.telecontrol.com.br) para informações atualizadas.  
 - Em caso de dúvidas, entrar em contato com o Suporte Técnico  
 - Somente os itens que possuem códigos serão fornecidos.

New Parts

Dez/10

VEX.BR.VÍDEO.030.REV.1

DVD BRG150

Página 2/8

**BRITÂNIA**  
 ASSISTÊNCIA TÉCNICA

## ITENS DA VISTA EXPLODIDA

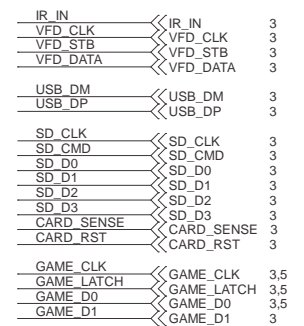
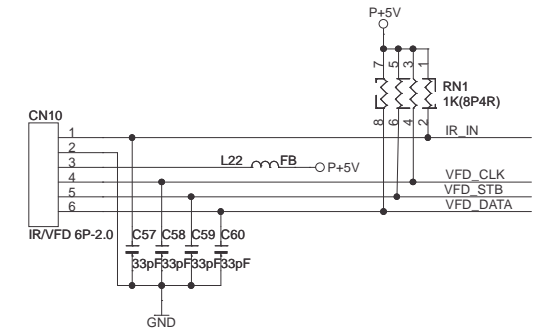
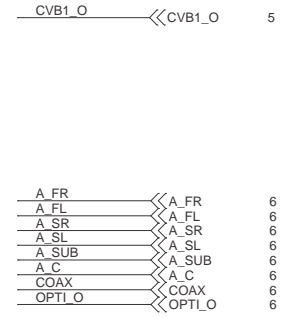
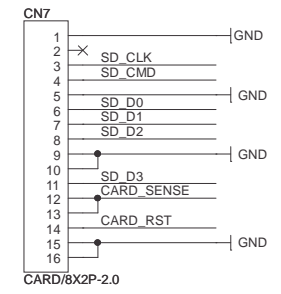
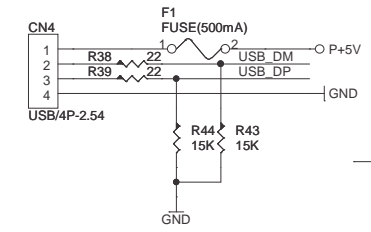
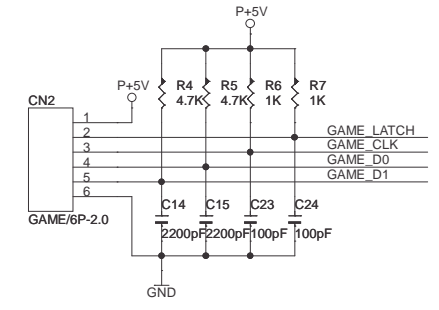
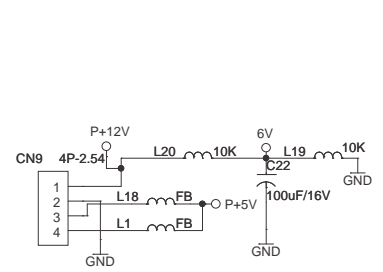
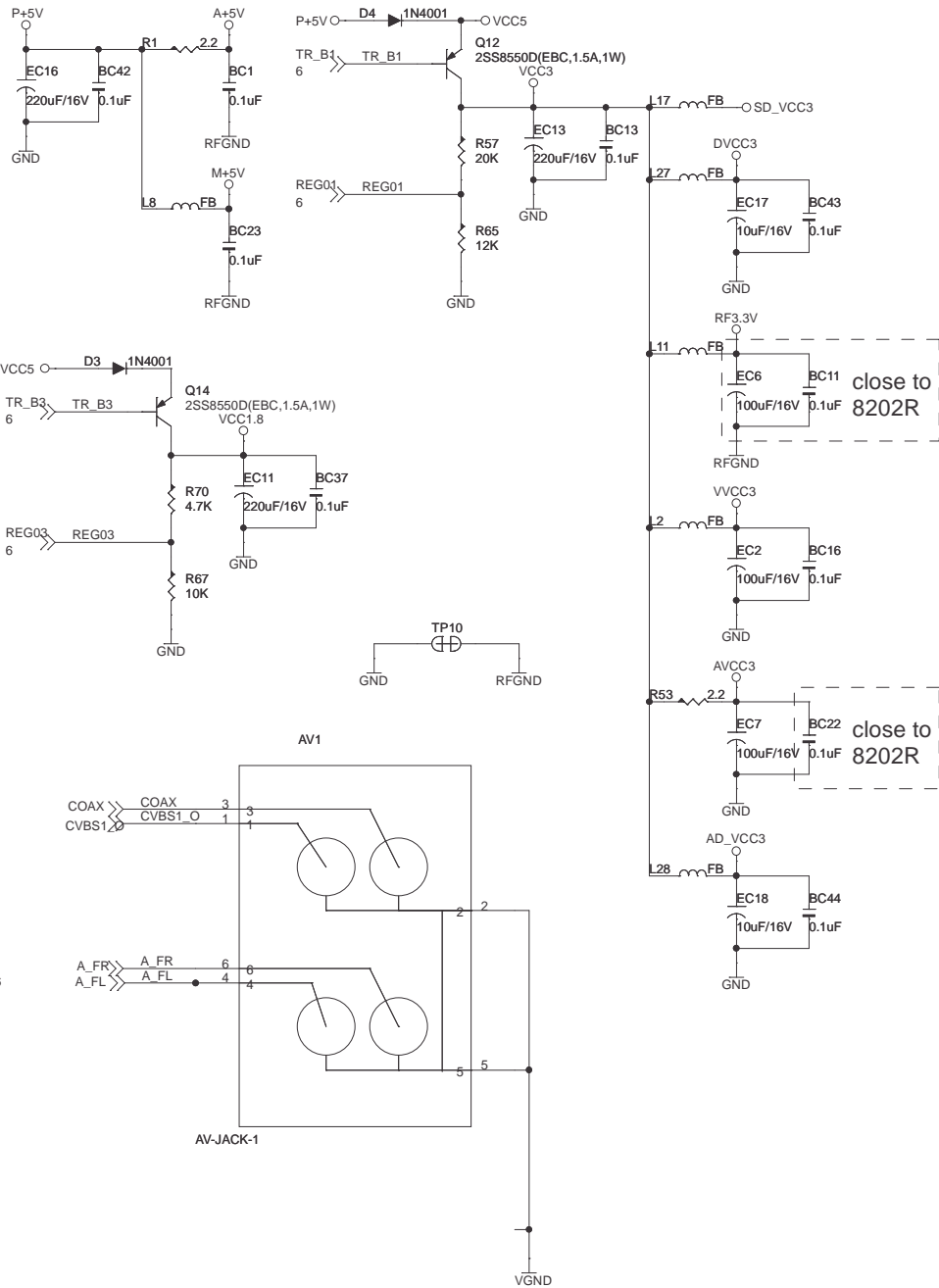
Código	Descrição peça	Nº
707510	GAB FRONT BRG150	1
707511	GAB TRAS BRG150 V.A	2
708639	GAB TRAS BRG150 V.B/C	
707512	GAB SUP BRG150 V.A	3
708640	GAB SUP BRG150 V.B/C	
707513	GAB INF BRG150 V.A	4
708641	GAB INF BRG150 V.B/C	
707514	BOTÃO FUNÇÕES BRG150	5
707515	BOTÃO POWER BRG150	6
707285	UNID ÓTICA SOH DL6 MEC DV 34	7
704892	UNID OTICA KHM-313AAA	
707434	MEC DVD S/ UNID PH 170 V.A	8
708638	MEC DVD S/UNID BRG150 V.B/C	
709712	MEC DVD S/UNID BRG150 V.D	
707286	PCI PRINC (KW-8202RGD)	9
707397	PCI PRINC (KW-8202RS-P1.1) BRG150 V.B/C	
709711	PCI PRINC (KW-8202R-D-P1.0) V.D	
705905	PCI FONTE (KT6527A)	10
707509	PCI DISPLAY(FH-80520-VER1.0)BRG150	11
703394	PCI SOQUETES JOYSTICK DVD GAME	12
707410	JACK J10 MIC DVD	13
702070	CHAVE MASTER 8A128A, 10A	14
704986	CORDÃO 2x0,5 1,75M PASSA-FIO 11 mm	15
708930	MOTOR SPINDLE MEC DV34	16

## DEMAIS COMPONENTES FORNECIDOS

Código	Descrição peça	Nº
PCI PRINCIPAL		
706214	CI SPHE8202R (SMD)	U6
709197	CI SPHE8202R-D (QFP128) (SMD)	U6
706076	CI CD5888CB (HSOP-28) (SMD)	U4
704478	CI 4558 (SOP-8) (SMD)	U1,U2
700321	TRANSISTOR S8550 (TO 92) (PTH)	Q6,Q7
700106	TRANSISTOR SS8550 (TO 92) (PTH)	Q12,Q14
700102	TRANSISTOR B772 BD136(TO-126C)	Q12,Q14
PCI FONTE		
702076	CI F435/VIPER22 (DIP8) (PTH)	IC1
701633	CI 817 OPTO (DIP4) (PTH)	IC2
701632	CI TL431/KA431 (TO 92) (PTH)	IC3
PCI FONTE		
706888	CI TM 1628 (SOP-28) (SMD)	**
ACESSÓRIOS E CABO FLAT		
707086	CONTROLE REM PR GAME K RIPPING	**
702065	CABO AUDIO E VIDEO 1,15m	**
706224	MICROFONE PRETO	16
704854	CABO PLUGUE MICROFONE DVD	17
707088	JOYSTICK PR GAME K RIPPING	18
707444	CONJ CALÇO DVD PH 170	**
707406	CD 372 JOGOS DVD GAME BRG150	**
703225	CABO FLAT 24V 240mm P:0,5mm NORMAL	**
705909	CABO FLAT 24V 180mm P:0,5mm NORMAL	**
707181	EMBALAGEM DVD GAME BRG150	**
707184	GUIA UNIFICADO FAMA6P/BRG150	**
707183	MANUAL UNIFICADO FAMA6P/BRG150	**

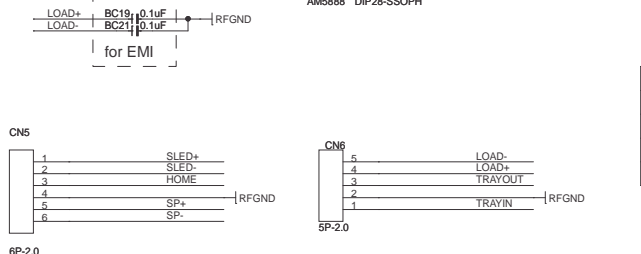
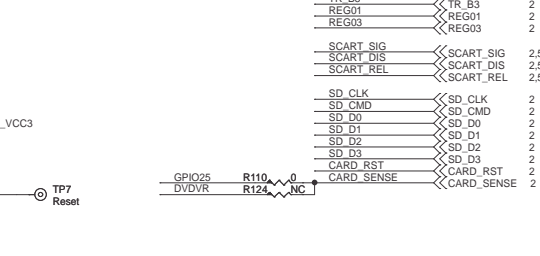
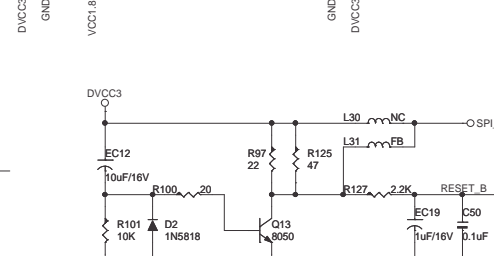
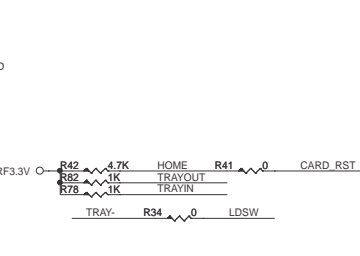
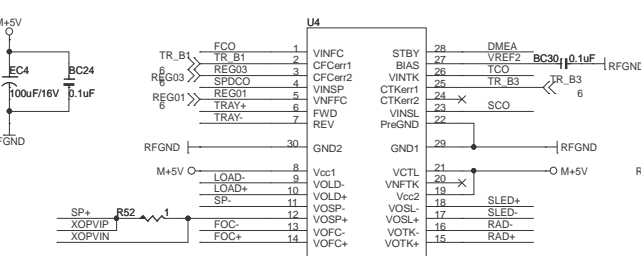
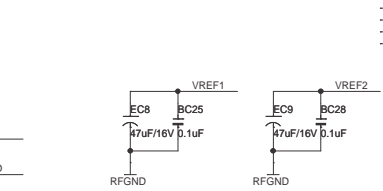
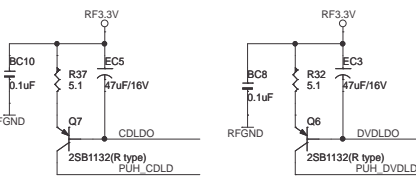
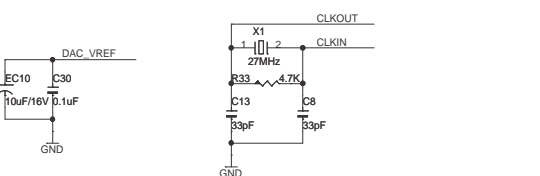
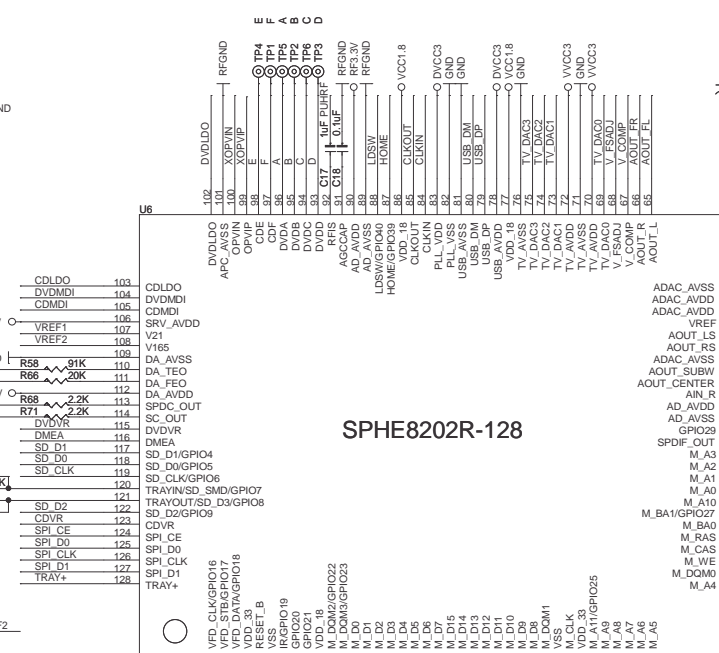
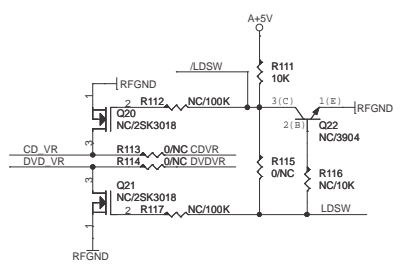
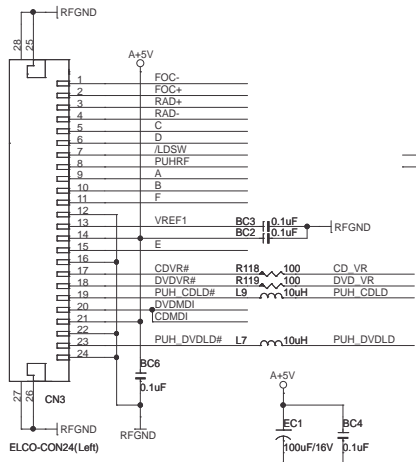
### NOTA:

- Esta lista está sujeita a alterações sem aviso prévio, consultar o site [www.telecontrol.com.br](http://www.telecontrol.com.br) para informações atualizadas.
- Em caso de dúvidas, entrar em contato com o Suporte Técnico
- Somente os itens que possuem códigos serão fornecidos.



ESTÁGIO CONECTORES SAÍDA DE ÁUDIO E VÍDEO /  
CONECTOR / USB / CARD / GAME

New Parts

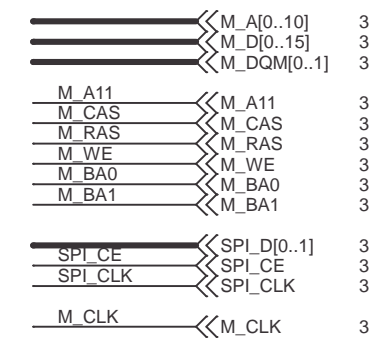
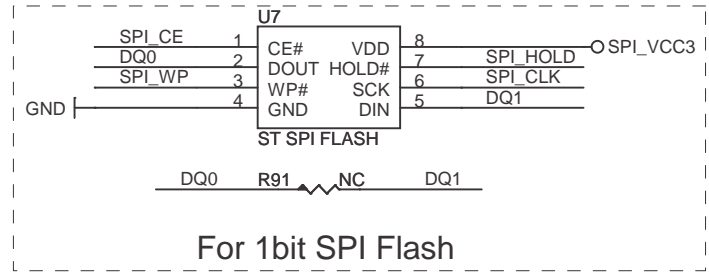
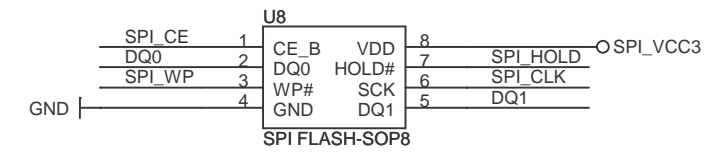
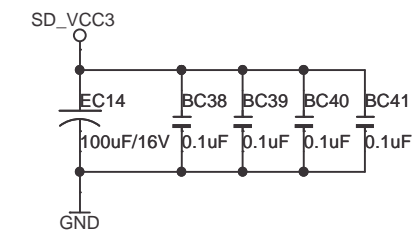
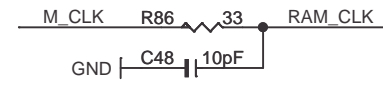
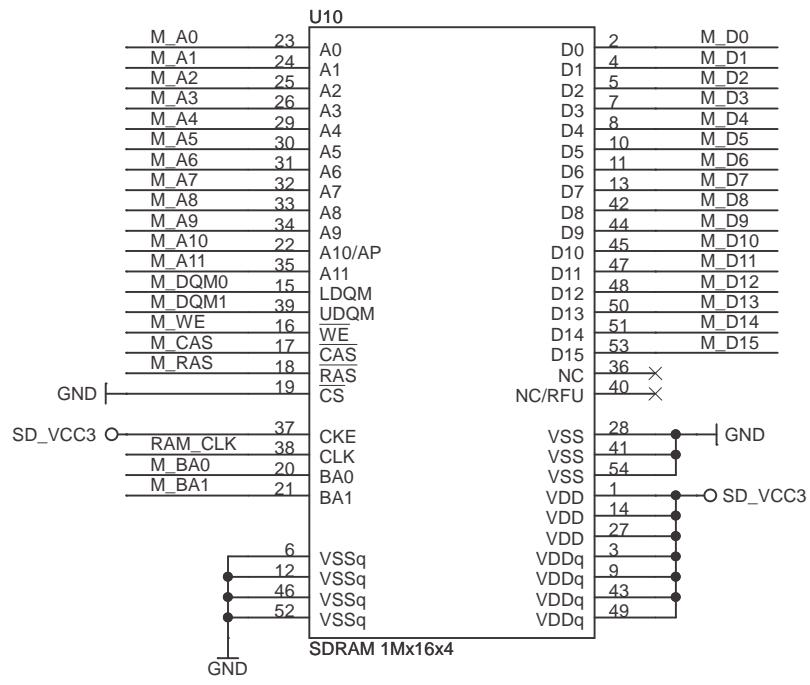
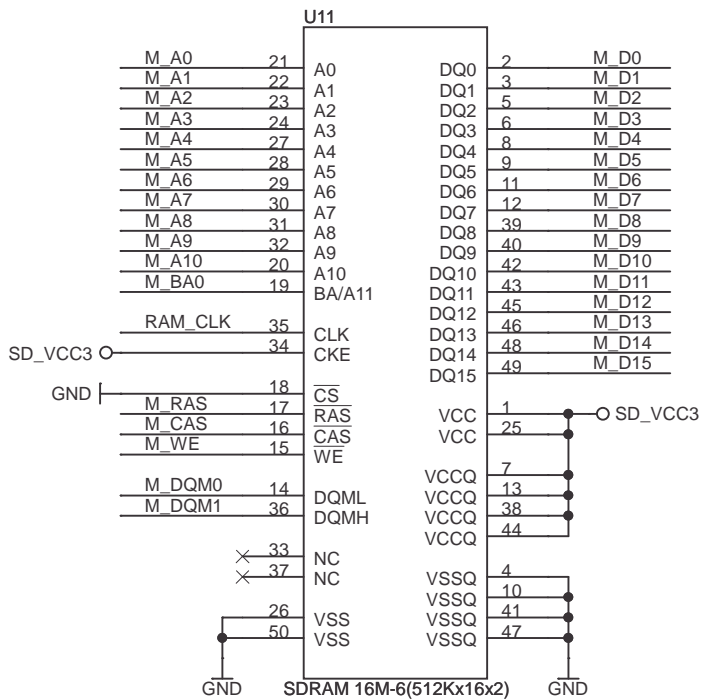


**Pickup head parameter**

	R66	C38	R58	C32	R118	R119
Sony 313	20K	1000P	91K	680P	100	100
Sanyo HD65	20K	1000P	91K	680P	0	0
Samsung	20K	1000P	68K	1000P	0	0
Mitsumi	20K	1000P	91K	680P	0	0

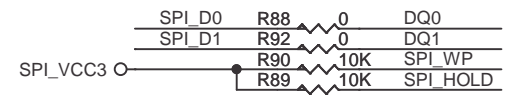
**SPHE8202R-128**

**CHIP SET SPHE8202R**

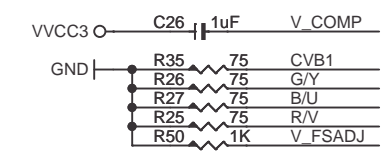
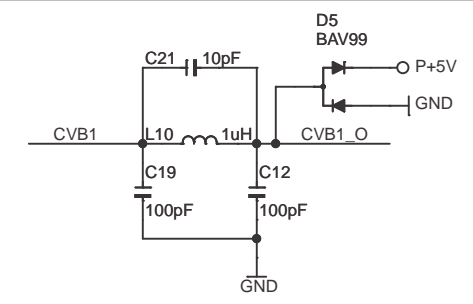
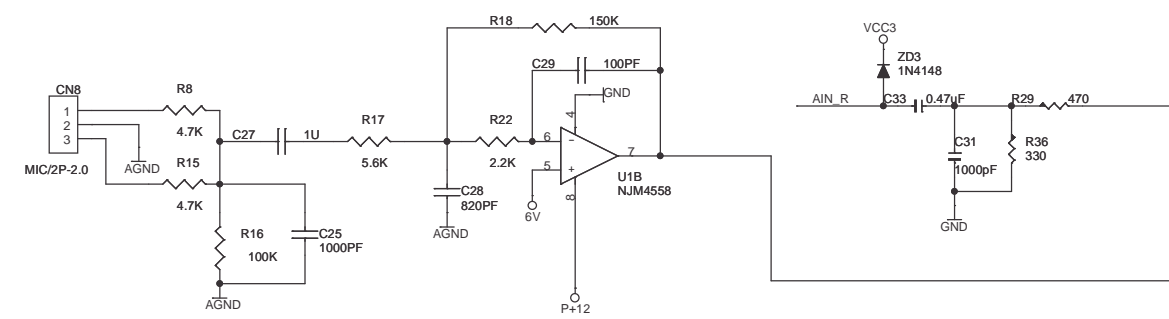
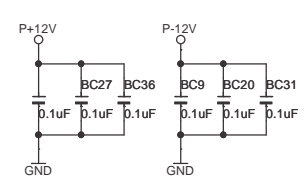
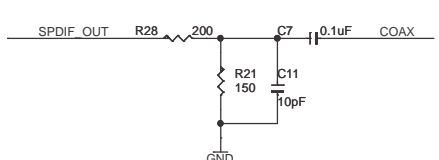
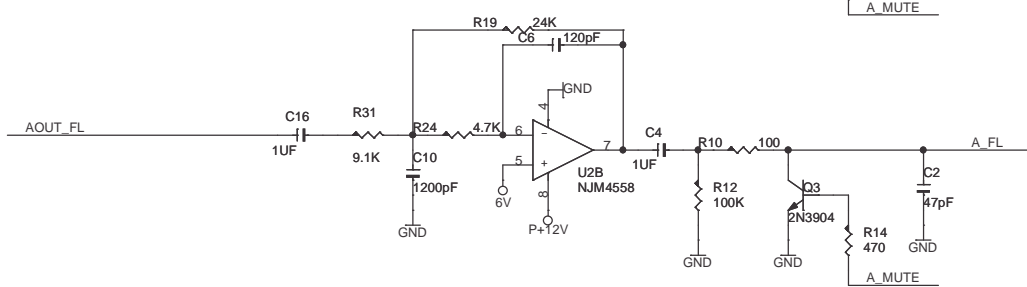
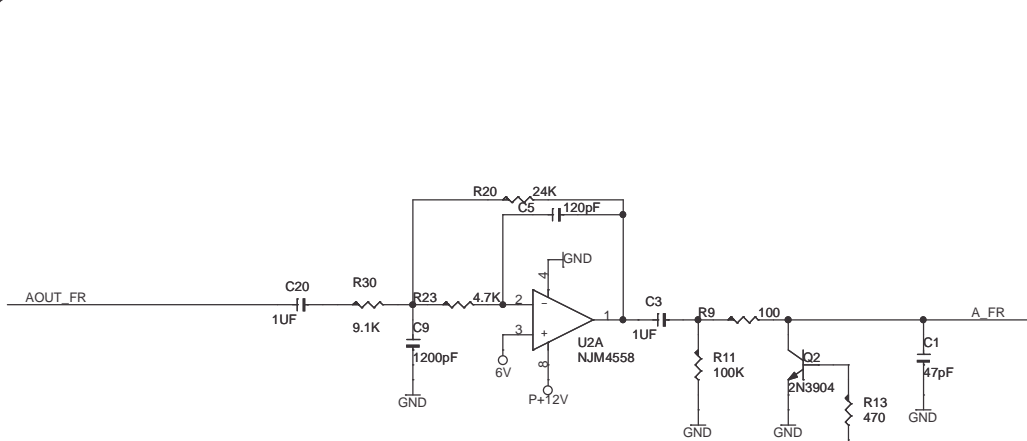


**SPI Mode Setting**

	2bit	1bit
R91	NC	0
R92	0	NC

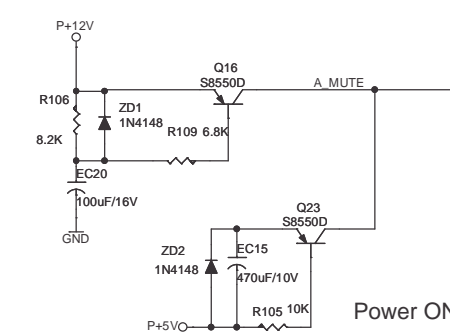


ESTÁGIO MEMÓRIAS FLASH / SDRAM



CVB1	TV_DAC0	3
G/Y	TV_DAC1	3
B/U	TV_DAC2	3
R/V	TV_DAC3	3
V_FSADJ	V_FSADJ	3
V_COMP	V_COMP	3
CVB1_O	CVB1_O	2
G/Y_O	G/Y_O	2
R/V_O	R/V_O	2
B/U_O	B/U_O	2
SCART_SIG	SCART_SIG	2,3
SCART_DIS	SCART_DIS	2,3
SCART_REL	SCART_REL	2,3
SIG_MODE	SIG_MODE	2
DIS_MODE	DIS_MODE	2

TV0	TV1	TV2	TV3
CVB	Y	Cb	Cr
CVB	Y(S-Video)	CVB	C(S-Video)
CVB	G	B	R

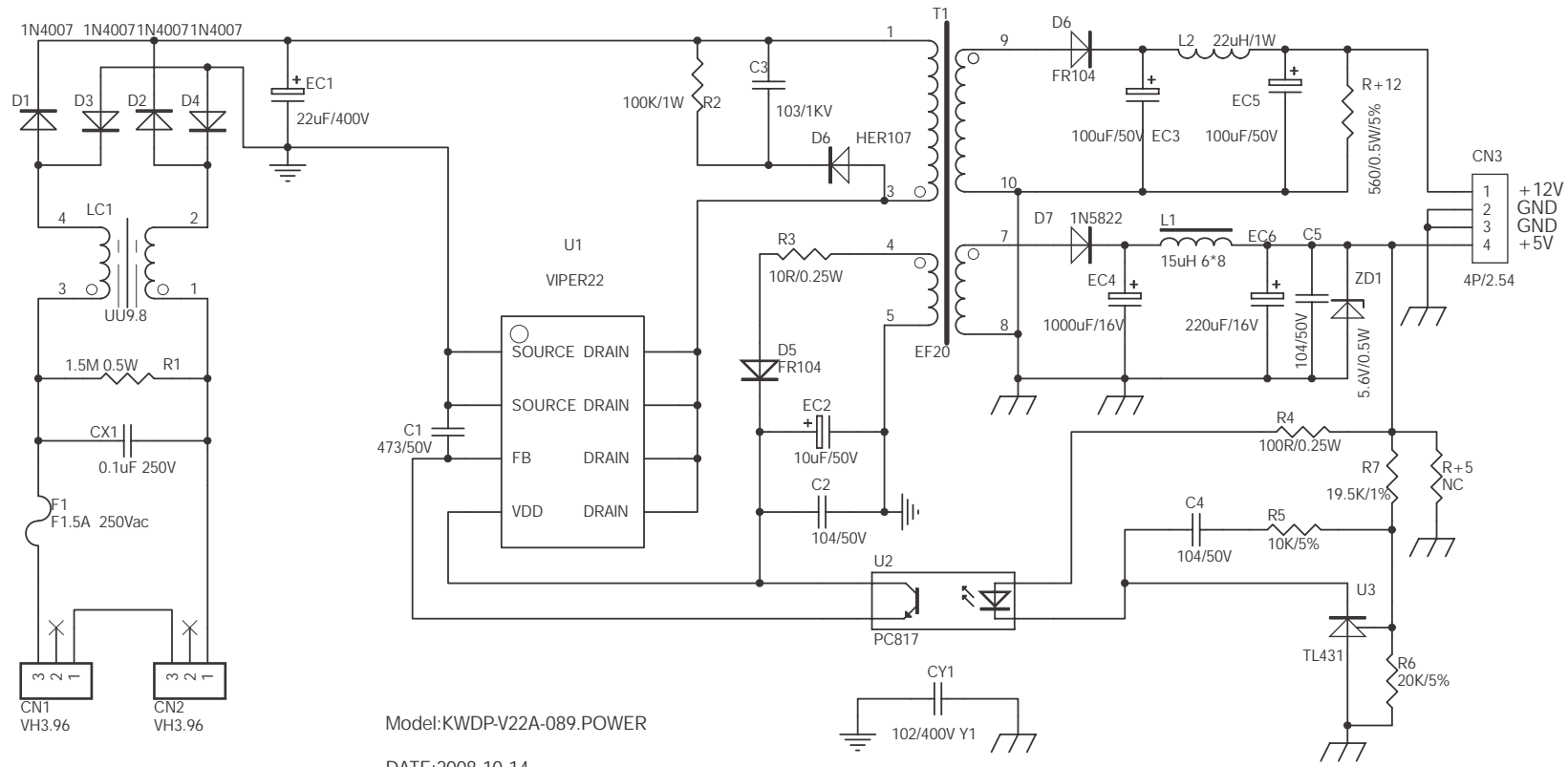


A_FR	A_FR	2
A_FL	A_FL	2
A_SR	A_SR	2
A_SL	A_SL	2
A_SUB	A_SUB	2
A_C	A_C	2
AOUT_FR	AOUT_FR	3
AOUT_FL	AOUT_FL	3
AOUT_SR	AOUT_SR	3
AOUT_SL	AOUT_SL	3
AOUT_SUB	AOUT_SUB	3
AOUT_C	AOUT_C	3
COAX	COAX	2
SPDIF_OUT	SPDIF_OUT	3
AIN_R	AIN_R	3

ESTÁGIO PRÉ AMPLIFICADOR / POWER ON / CIRCUITO DE MUTE

New Parts





Model:KWDP-V22A-089.POWER  
 DATE:2008-10-14

ESTÁGIO CIRCUITO FONTE

New Parts