

# Philco



**T  
V  
P  
H  
2  
1  
C**

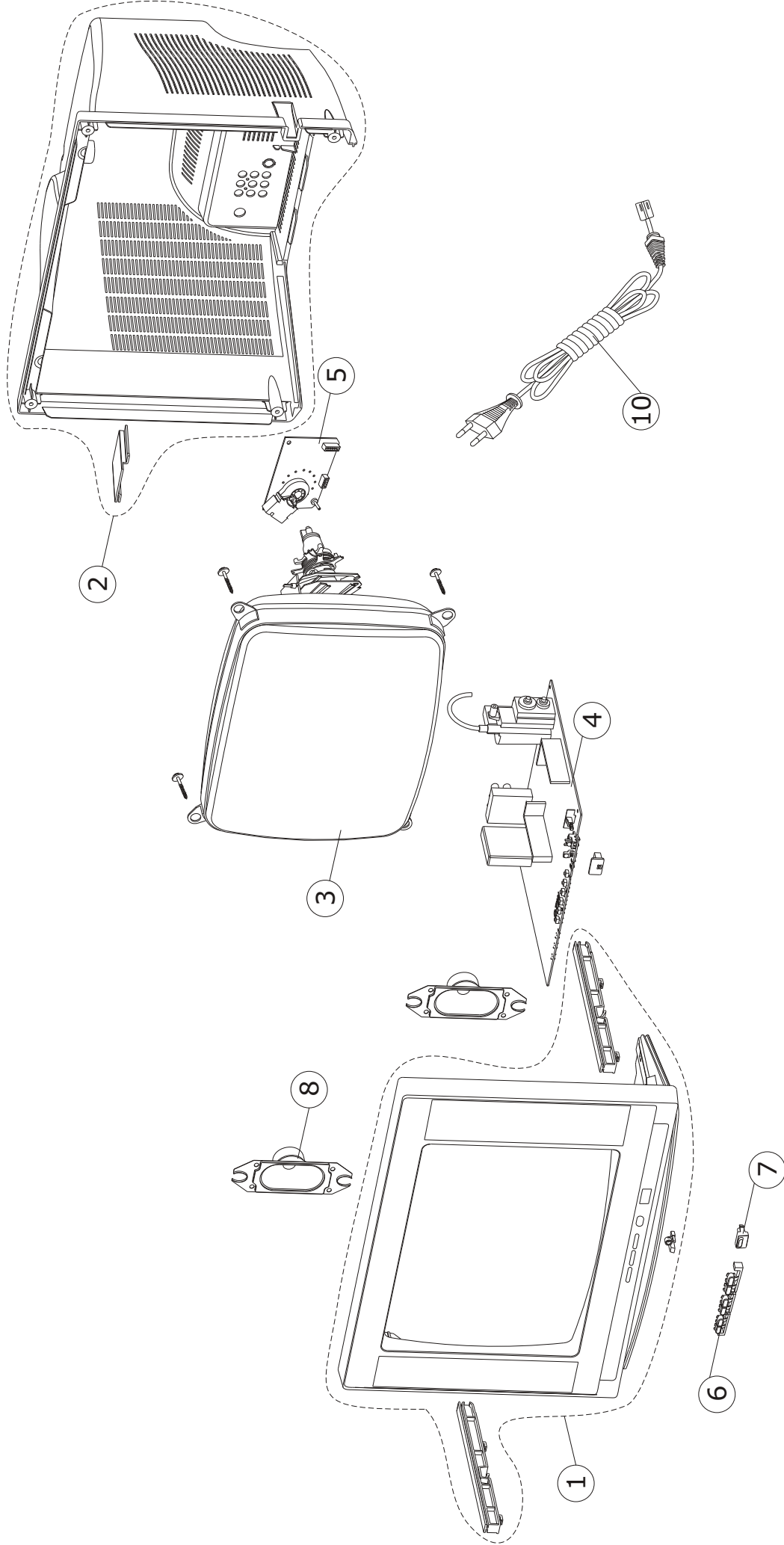
0800 415300

[suporte.tecnico@britania.com.br](mailto:suporte.tecnico@britania.com.br)

# VISTA EXPLODIDA

CÓDIGO DO PRODUTO  
**057103016ATA**

VERSÃO PADRÃO Nº SÉRIE  
A AA 000.000 T13A



**NOTA:**

- Esta lista está sujeita a alterações sem aviso prévio, consultar o site [www.telecontrol.com.br](http://www.telecontrol.com.br) para informações atualizadas.
- Em caso de dúvidas, entrar em contato com o Suporte Técnico.
- Somente os itens que possuem códigos serão fornecidos.

ITENS DA VISTA EXPLODIDA

DEMAIS COMPONENTES FORNECIDOS

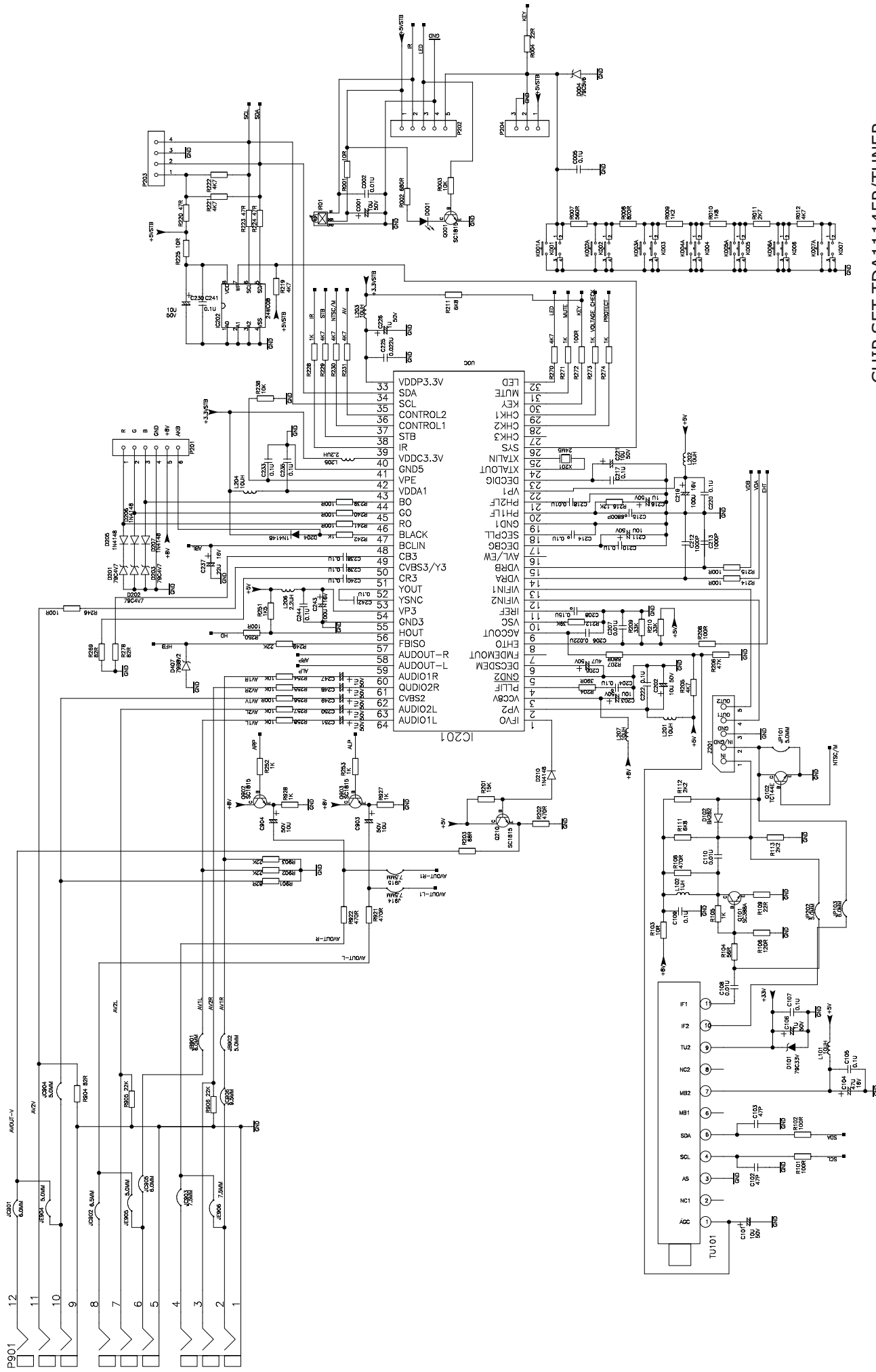
Código	Descrição peça	Nº
707952	GAB FRONT TV PH21C	1
707953	GAB TRAS TV PH21C	2
707472	CINESCOPIO A51CPAA01X04(IRICO)	3
707471	PCI PRINC TV PH21C	4
707582	PCI CINESCOPIO TV PH21C	5
707955	TECLADO FUNCOES TV PH21C	6
707954	BOTAO POWER TV PH21C	7
707584	ALTO FAL 8R3W 1,5"3,5" PH21C	8
707889	CORD 2X0,75 PR P RED 10A 1,8M	10

Código	Descrição peça	Nº
<b>ACESSORIOS</b>		
707470	CONTROLE REMOTO PH14D/21C/29B	
707430	EMBALAGEM TV 21F5PF	
707956	CONJ CALCO TV PH21C	
707460	MANUAL UNIFICADO PH14D/21C/29B	
707461	GUIA RAPIDO PH14D/21C/29B	
705896	CERTIFICADO GARANTIA AUDIO E VIDEO	

DEMAIS COMPONENTES FORNECIDOS

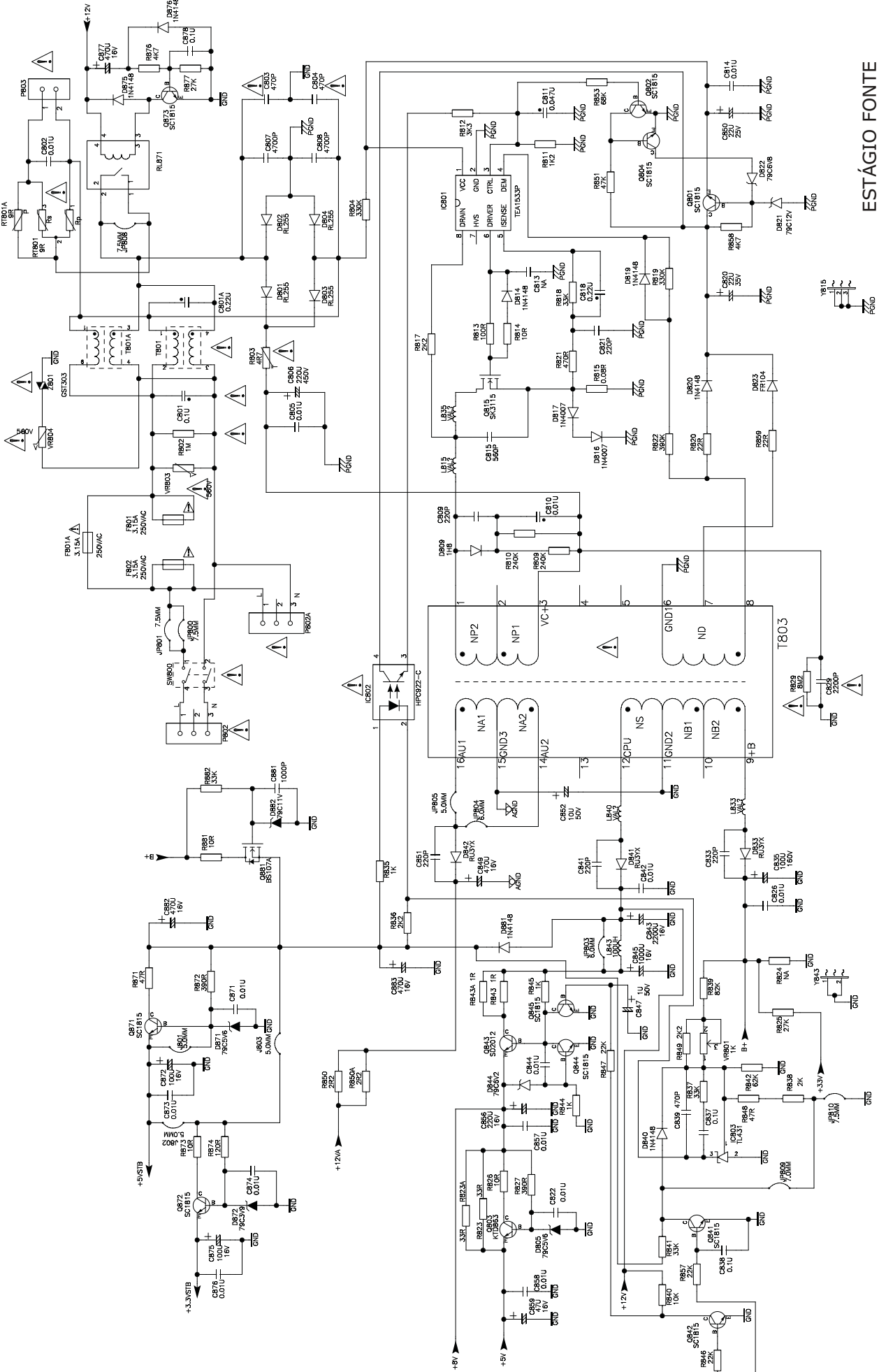
Código	Descrição peça	Nº	PCI PRINCIPAL
707589	CI TDA1143P (PH14D,PH21C)	IC201	
707573	CI 24C16 GRAY PH21C(PD18)(PTH)	IC202	
707574	CI CD9302 (HEPAWAT)(PTH)	IC301	
706490	CI HPC922 (DIP-8)(PTH)(OPTO)	IC802	
707576	CI TEA1533AP (DIP-8)(PTH)	IC801	
706488	CI TEA2025B (PDIP16)(PTH)	IC601	
701632	CI TL431 (TO92)(PTH)	IC803	
707579	TRANSISTOR 2N5551 (TO-9)(PTH)	Q803	
706492	TRANSISTOR 3DD5023 (PTH)(TO220F)	Q402	
707580	TRANSISTOR KTD863 (TO-92L)(PTH)	Q815	
707581	TRANSISTOR S7N60F (TO-220F)(MOSFET)	Q401,Q803,Q843,Q872	
707294	TRANSISTOR SA1015 (TO-92)(PTH)	Q604	
702986	TRANSISTOR SC1815 (TO-92) (PTH)	Q001,Q210,Q601,Q602,Q801,Q802,Q804,Q902,Q903	
707473	FLYBACK B5C25-02302	T401	
707577	SELETOR 07-457FFS-NF9T PH21C/14D	TU101	
707578	TRAFO CHOPPER BCK-3532	T803	
707529	CRISTAL 24,5MHZ	X201	
707528	FILTRO SAW D1539C 45,75MHZ	Z201	
707532	CAPAC 10µF/250V ELETROLITICO	C413	
707593	CAPAC 220µF/400V ELETROLITICO	C806	
707531	CAPAC 47µF/160V ELETROLITICO	C419	
707592	CAPAC 100µF/160V ELETROLITICO	C835	
707849	CAPAC 470µF/25V ELETROLITICO	C428,C426	
707741	CAPAC 470µF/16V 105° ELETROLITICO	C882,C883,C606,C849	
707850	CAPAC 100µF/16V ELETROLITICO	C845	
707851	CAPAC 10µF/160V ELETROLITICO	C457	
707852	CAPAC 47µF/25V ELETROLITICO	C881,C402	
707853	CAPAC 22µF/50V ELETROLITICO	C820,C850	
707948	CAPAC 13µF/1600V POLIPROPILENO	C455	
707686	CAPAC 390µF/400V POLIESTER	C456	
707855	CAPAC 220µF/63V POLIESTER	C310	
707856	CAPAC 47µF/1KV CERAMICO	C802,C807,C808	
707857	CAPAC 560µF/2KV CERAMICO	C815	
707858	CAPAC 10µF/1KV CERAMICO	C810	
707859	CAPAC 220µF/1KV CERAMICO	C833	
707693	CAPAC 470µF/1KV CERAMICO	C809	
707860	CAPAC 202µF/250V CERAMICO	C829	

707591	DIODO RUL3AM (DO-15B)(PTH)	D833	
707949	DIODO RL205 (DO-15V)(PTH)	D801,D802,D803,D804	
707456	DIODO RL4007 (TO-18)(PTH)	D815,D817	
707852	DIODO 14R (R-1V)(PTH)	D806	
707862	DIODO EL5A (DO-41)(PTH)	D814,D843	
707492	DIODO RL15A (DO-15)(PTH)	D823,D845,D414,D407,D404,D403,D301	
707464	DIODO RL4148 (SD027)(PTH)	D814,D820,D819,D891,D881,D210,D204,D207,D205,D205,D603,D315,D316,D313,D406,D600,D602	
707862	ZENER 79C12 12V 0,5W (DO-35)	D882,D844,D407	
707862	ZENER 79C30 8,2V 0,5W (DO-35)	D822	
707866	ZENER 79C30 8,2V 0,5W (DO-35)	D101	
707867	ZENER 79C30 8,2V 0,5W (DO-35)	D101	
707868	ZENER 79C30 8,2V 0,5W (DO-35)	D101	
707869	ZENER 79C30 8,2V 0,5W (DO-35)	D101	
707870	ZENER 79C30 8,2V 0,5W (DO-35)	D201,D202,D203,D871,D314	
707871	ZENER 79C30 8,2V 0,5W (DO-35)	D004,D805	
707872	RESISTOR 10K Ohm 1W	R456	
707873	RESISTOR 220K Ohm 1W	R609,R810	
707873	RESISTOR 1M Ohm 1W	R602	
707875	RESISTOR 22K Ohm 2W	R882	
707876	RESISTOR 8,2M Ohm 2W	R829	
707877	RESISTOR 0,08 Ohm 2W	R815	
707878	RESISTOR 31 Ohm 2W	R823A	
707879	RESISTOR 5,6 Ohm 2W	R843A	
707880	RESISTOR 47 Ohm 2W	R875A	
707950	RESISTOR 18 Ohm 2W	R891A	
707767	RESISTOR 1,5 Ohm 2W	R308A,R425A	
707683	PTC WZ72BL 9RM	RT801	
707684	NTC 5D-13	R803	
707951	TRANS DRIVER HORIZONTAL BCT-21618	T402	
707886	CHAVE MASTER 8A250V PHI4D	SW800	
707887	INDUTOR L50	L458	
707729	INDUTOR 10µH	L101,L201,L204	
707888	INDUTOR 2,2µH	L205	
700251	CHAVE TACT TAC001-XX0	K001A,K002A,K003A,K004A,K005A,K006A	
707731	FUSIVEL RET 3,15A250V 5X20 VIDRO	F802	
<b>PCI CINESCOPIO</b>			
707299	TRANSISTOR 2SC482 (TO-92)(PTH)	O511,O521,O531	
707536	TRANSISTOR BF422 (TO-92)	O512,O522,O532	
707535	TRANSISTOR BF423 (TO-92)	O513,O523,O533	
707713	RESISTOR 15K Ohm 2W	RS15A,RS25A,RS35A	
707595	SOQUETE CINESCOPIO TV PH14D	S501	



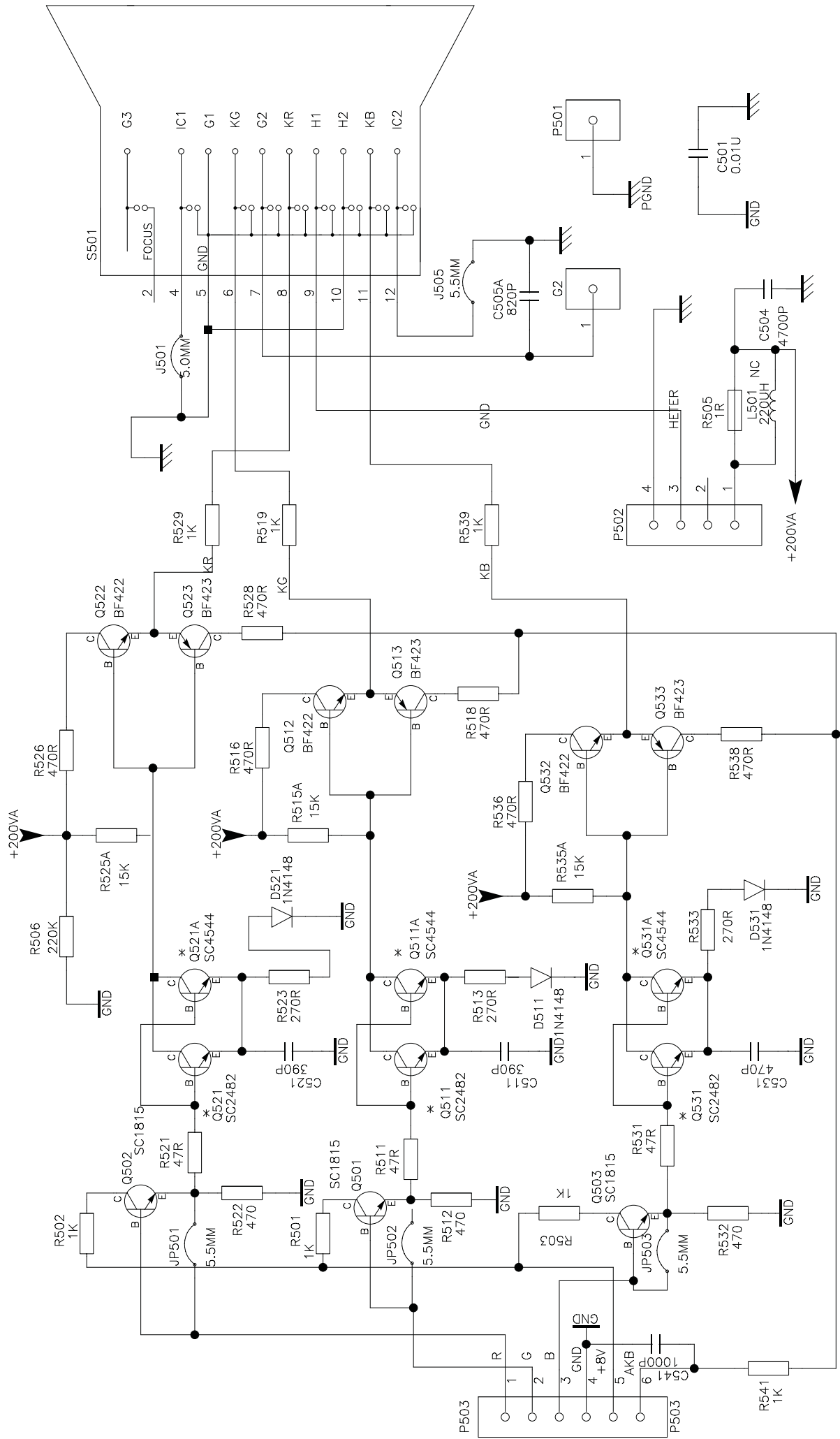
CHIP SET TDA1145P/TUNER





ESTÁGIO FONTE





\*Q501-Q503: Não utilizados na 14" e 21"

CIRCUITO RGB