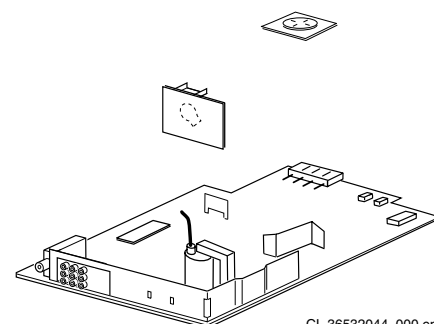


Service
Service
Service


Volta ao Menu

14PT3131/78R
14PT4131/78R
20PT3331/78R
20PT4331/78R

L03.1L
AA



CL 36532044_000.eps
020603

Service Manual

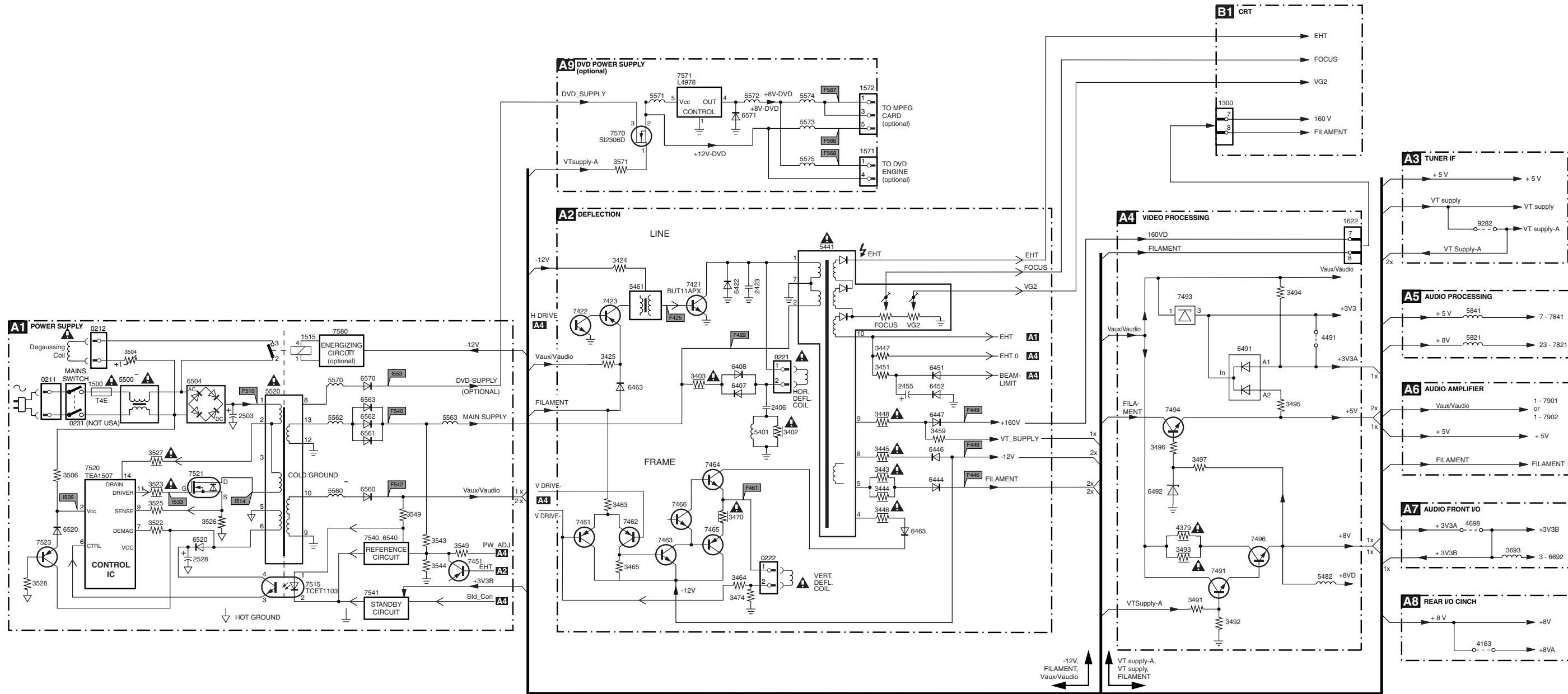
CONTEÚDO

PÁGINA

| | | |
|----|---|---------------|
| 1 | Especificações Técnicas, Conexões e Vista Geral do Chassis | 2 |
| 2 | Precauções de Segurança e Manutenção Instruções, Avisos e Notas | 4 |
| 3 | Instruções de Uso | 6 |
| 4 | Instruções Mecânicas | 16 |
| 5 | Modos de Serviço, Códigos de Erro e Descoberta de Falhas | 17 |
| 6 | Diagrama em Blocos, Pontos de teste, I2C e Diagrama em Blocos | 21 |
| | Vista Geral da Tensão de Alimentação | 22 |
| | Vista Geral dos Pontos de Teste | 23 |
| 7 | Esquemas e Painéis | Diagr. Painel |
| | Fonte de Alimentação (Diagrama A1) | 24 33-39 |
| | Deflexão (Diagrama A2) | 25 33-39 |
| | Tuner I/F (Diagrama A3) | 26 33-39 |
| | Processamento de Vídeo (Diagrama A4) | 27 33-39 |
| | Proces. de Áudio (Stereo + SAP) (Diagrama A5) | 28 33-39 |
| | Amp. Áudio + Proc. Som Mono (Diagrama A6) | 29 33-39 |
| | E/S Frontal + Controle + Headphone (Diagrama A7) | 30 33-39 |
| | E/S Traseiro (Diagrama A8) | 31 33-39 |
| | Tabela de Diversidade | 32 33-39 |
| | Alimentação DVD Opcional (Diagrama A9) | 32 33-39 |
| | Painel CRT (Diagrama B1) | 40 41-42 |
| | Painel Controle Superior (Diagrama E) | 42 42 |
| 8 | Ajustes | 43 |
| 9 | Descrição do Circuito | 51 |
| | Lista de Abreviações | 54 |
| | Data Sheets dos CIs | 56 |
| 10 | Listas de Material | |
| | Lista de Material 14PT3131/78R | 57 |
| | Lista de Material 20PT3331/78R | 61 |
| | Lista de Material 14PT4131/78R | 65 |
| | Lista de Material 20PT4331/78R | 69 |



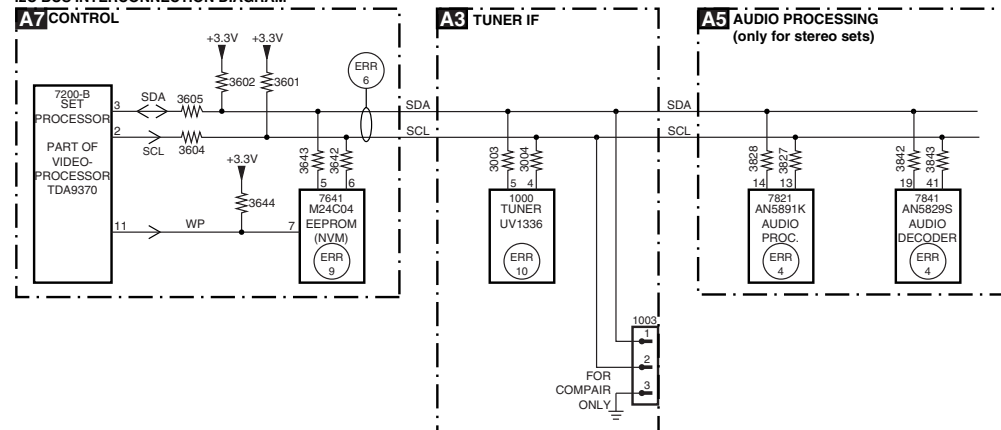
I²C e Vista Geral das Tensões de Alimentação



ERROR CODE LIST

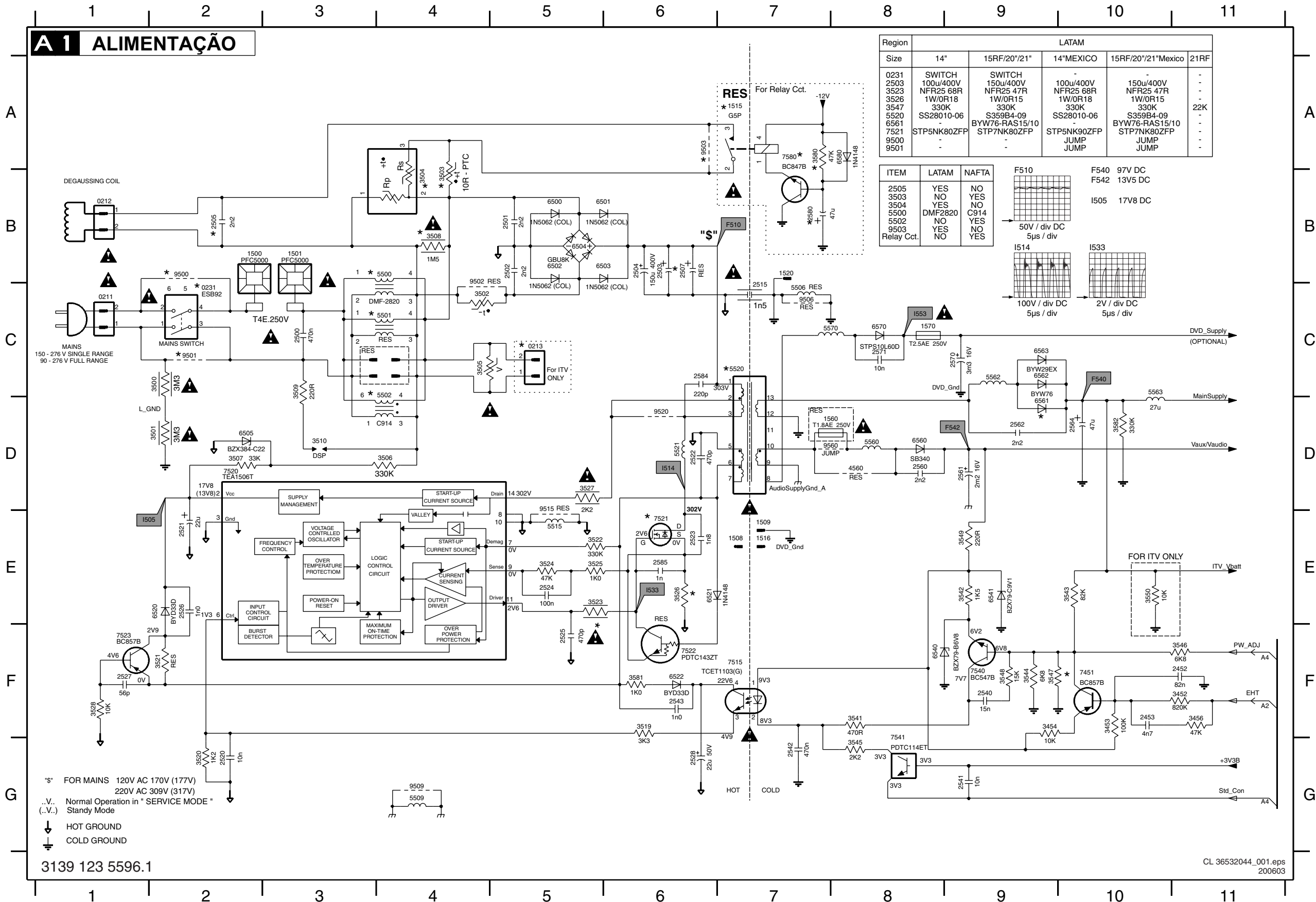
| Error | Device | Error description | Check item | Diagram |
|-------|-------------------|---|---|---------|
| 0 | Not applicable | No Error | - | - |
| 1 | Not applicable | X-Ray Protection (USA) | - | - |
| 2 | Not applicable | Horizontal Protection | 7421, 7422, 7423 | A2 |
| 3 | Not applicable | Vertical Protection | 7461, 7462, 7463, 7464, 7465, 7466 | A2 |
| 4 | AN5891K & AN5829S | Tone control & Audio processor I2C identification error | 7821 (tone IC), 7841 (Stereo/Sap) | A5 |
| 5 | TDA93XX | POR 3.3V / 8V Protection | 7200, 7541, 7491, 7493, 7496 | A4, A1 |
| 6 | I2C bus | General I2C bus error | 7200, 3604, 3605 | A4 |
| 7 | Not applicable | - | - | - |
| 8 | Not applicable | E/W Protection (Large Screen) | - | - |
| 9 | M24C16 | NVM I2C identification error | 7641, 3641, 3642, 3643 | A4 |
| 10 | Tuner | Tuner I2C identification error | 1000, 3003, 3004 | A3 |
| 11 | Not applicable | Black current loop protection | 3313, 7307, 7308, 7309, 7310, 7311, 7312, 7313, 7314, 7315, 7316, 7317, 7318, CRT | B1 |
| 12 | Not applicable | MAP I2C identification error (USA) | - | - |
| 13 | Not applicable | VC I2C identification error (Eu) | - | - |
| 14 | Not applicable | DVD I2C identification error | - | - |

I²C BUS INTERCONNECTION DIAGRAM



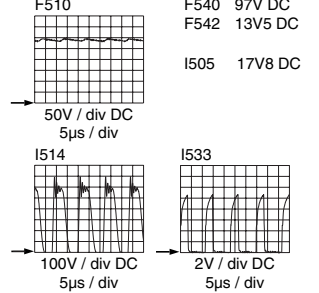
7. Esquemas Elétricos e Layouts dos Painéis

Mono Painel: Alimentação



| Region | | LATAM | | | | |
|--------|-------------|----------------|--------------|----------------|--------------------|------|
| Size | | 14" | 15RF/20"/21" | 14"MEXICO | 15RF/20"/21"Mexico | 21RF |
| 0231 | SWITCH | - | - | - | - | - |
| 2503 | 100u/400V | SWITCH | 150u/400V | 100u/400V | 150u/400V | - |
| 3523 | NFR25 68R | NFR25 47R | NFR25 68R | NFR25 68R | NFR25 47R | - |
| 3526 | 1W/OR18 | 1W/OR15 | 1W/OR18 | 1W/OR15 | 1W/OR15 | - |
| 3547 | 330K | 330K | 330K | 330K | 330K | 22K |
| 5520 | SS28010-06 | S359B4-09 | SS28010-06 | S359B4-09 | S359B4-09 | - |
| 6561 | - | BYW76-RAS15/10 | - | BYW76-RAS15/10 | BYW76-RAS15/10 | - |
| 7521 | STP5NK80ZFP | STP7NK80ZFP | STP5NK90ZFP | STP7NK80ZFP | STP7NK80ZFP | - |
| 9500 | - | JUMP | JUMP | JUMP | JUMP | - |
| 9501 | - | - | - | - | - | - |

| ITEM | LATAM | NAFTA |
|------------|---------|-------|
| 2505 | YES | NO |
| 3503 | NO | YES |
| 3504 | YES | NO |
| 5500 | DMF2820 | C914 |
| 5502 | NO | YES |
| 9503 | YES | NO |
| Relay Cct. | NO | YES |



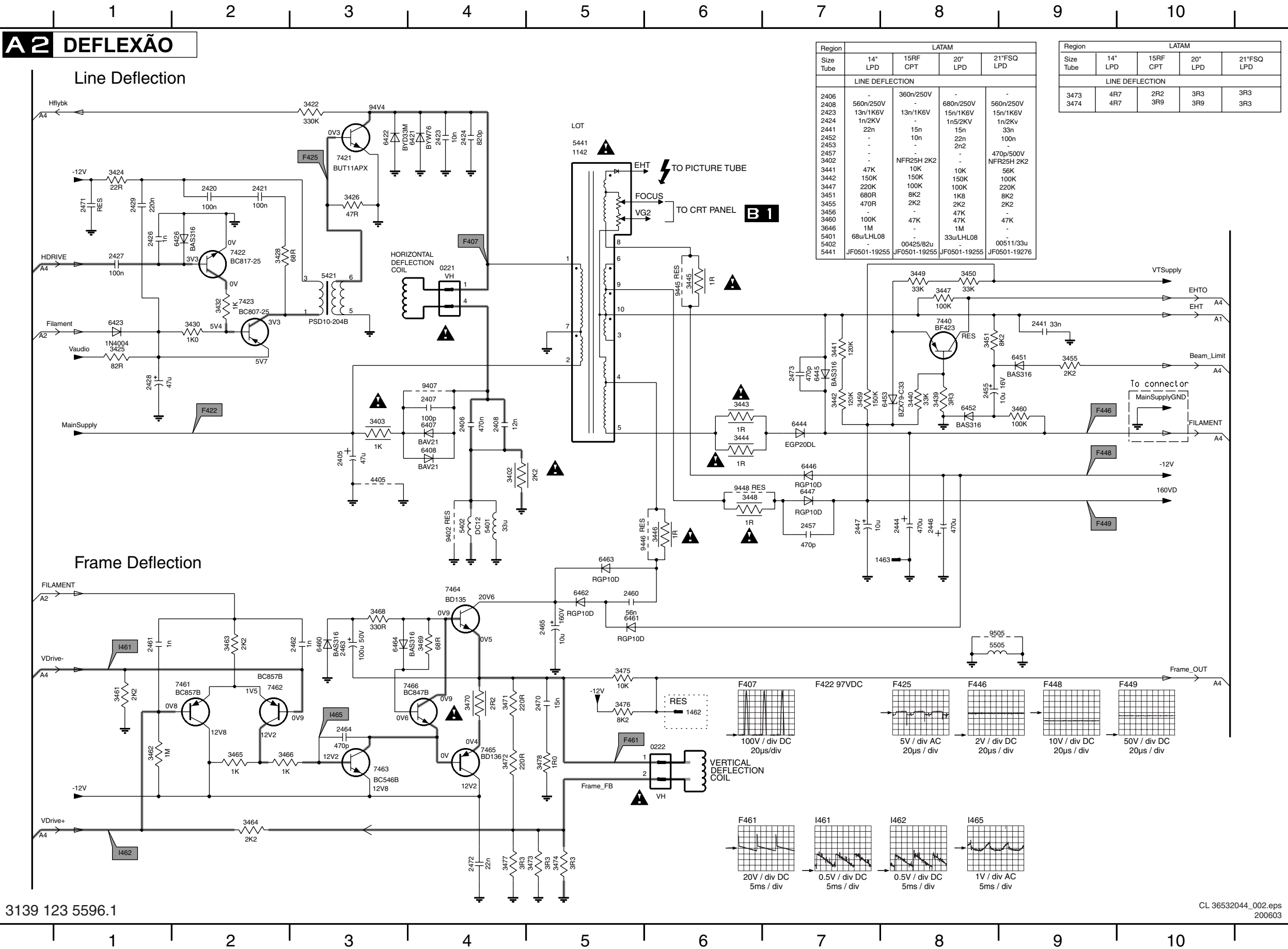
- 0211 C1
- 0212 B1
- 0213 C5
- 0231 C2
- 1500 B2
- 1501 B3
- 1508 E7
- 1509 E7
- 1515 A7
- 1516 E7
- 1520 B7
- 1560 D7
- 1570 C8
- 2452 F11
- 2453 F10
- 2500 C3
- 2501 B5
- 2502 B5
- 2503 B6
- 2504 B6
- 2505 B2
- 2507 B6
- 2515 C7
- 2520 G2
- 2521 E2
- 2522 D6
- 2523 E6
- 2524 E5
- 2525 F5
- 2526 E2
- 2527 F1
- 2528 G6
- 2540 F9
- 2541 G9
- 2542 G7
- 2543 F6
- 2560 D8
- 2561 D9
- 2562 D9
- 2564 D10
- 2570 C9
- 2571 C8
- 2580 B7
- 2584 C6
- 2585 E6
- 3452 F11
- 3453 F10
- 3454 F9
- 3456 F11
- 3500 C2
- 3501 D2
- 3502 C4
- 3503 B4
- 3504 B4
- 3505 C4
- 3506 D4
- 3507 D2
- 3508 B4
- 3509 C3
- 3510 D3
- 3519 F6
- 3520 G2
- 3521 F2
- 3522 E5
- 3523 E5
- 3524 E5
- 3525 E5
- 3526 E6
- 3527 D5
- 3528 F1
- 3541 F8
- 3542 E9
- 3543 E10
- 3544 F9
- 3545 G8
- 3546 F11
- 3547 F9
- 3548 F9
- 3549 E9
- 3550 E10
- 3580 A7
- 3581 F6
- 3582 D10
- 4560 D8
- 5500 B4
- 5501 C4
- 5502 D4
- 5506 C7
- 5509 G4
- 5515 E5
- 5520 D6
- 5521 E6
- 5522 F6
- 5523 F1
- 5524 F9
- 5527 F1
- 5528 A7
- 5540 B2
- 5541 G2
- 5542 B2
- 5543 A6
- 5546 C7
- 5549 G4
- 5515 E5
- 5520 D6
- 9560 D7

* FOR MAINS 120V AC 170V (177V)
220V AC 309V (317V)
..V.. Normal Operation in "SERVICE MODE"
(..V..) Standby Mode
↓ HOT GROUND
⊥ COLD GROUND

3139 123 5596.1

CL 36532044_001.eps
200603

Mono Panel: Deflexão



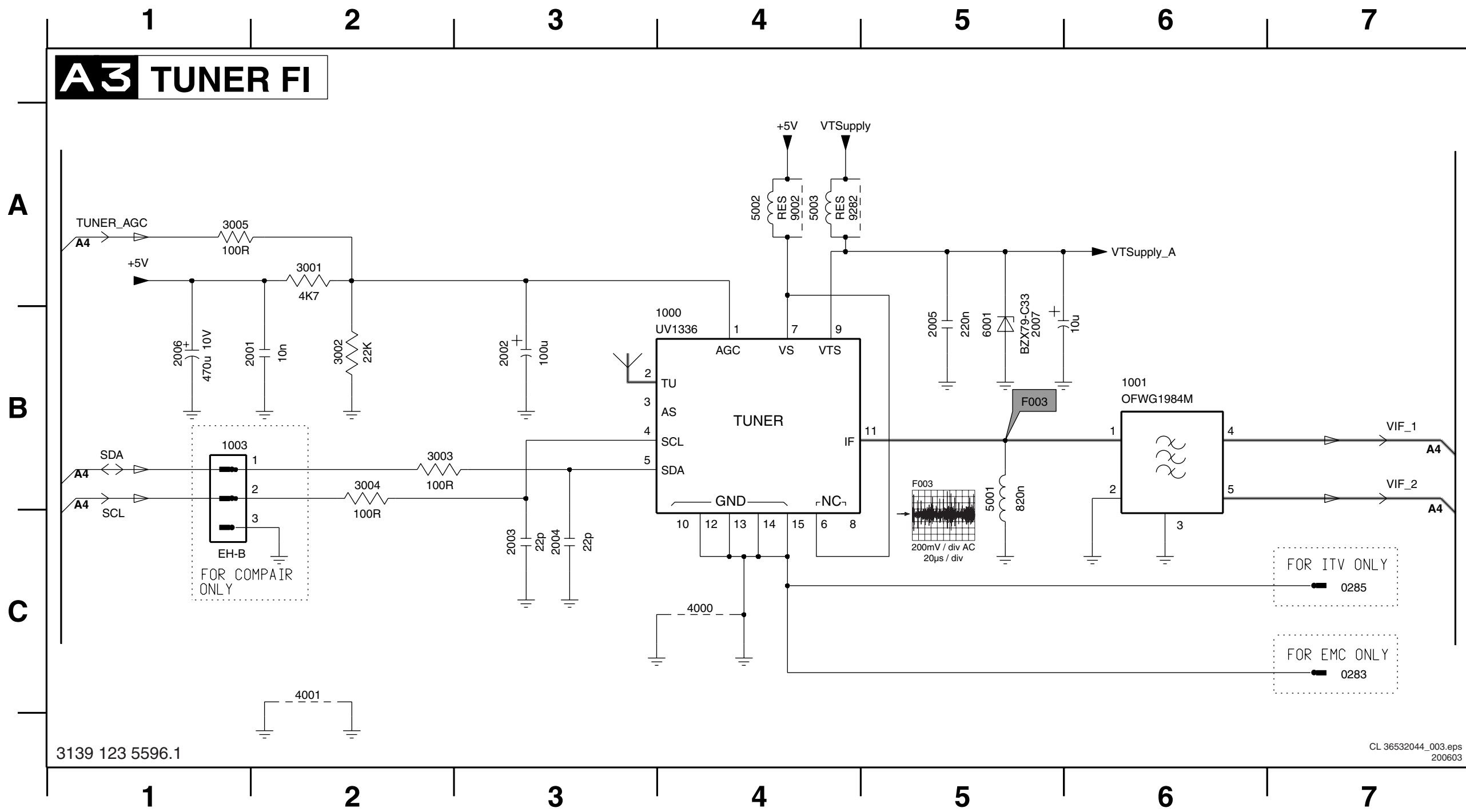
- 0221 B4
- 0222 F6
- 1462 F6
- 1463 E7
- 2405 D3
- 2406 D4
- 2407 C4
- 2408 D4
- 2420 B2
- 2421 B2
- 2423 A4
- 2424 A4
- 2426 B1
- 2427 B1
- 2428 C1
- 2429 B1
- 2441 C9
- 2444 D8
- 2446 D8
- 2447 D7
- 2455 C8
- 2457 D7
- 2460 E5
- 2461 E1
- 2462 E3
- 2463 E3
- 2464 F3
- 2465 E5
- 2470 F5
- 2471 B1
- 2472 G4
- 2473 C7
- 3402 D4
- 3403 D3
- 3422 A3
- 3424 A1
- 3425 C1
- 3426 B3
- 3428 B2
- 3430 C2
- 3439 C8
- 3440 C8
- 3441 C7
- 3442 C7
- 3443 C6
- 3444 D6
- 3445 B6
- 3446 D6
- 3447 B8
- 3448 D6
- 3449 B8
- 3450 B8
- 3451 C8
- 3455 C9
- 3459 C7
- 3460 C9
- 3461 F1
- 3462 F1
- 3463 E2
- 3464 G2
- 3465 F2
- 3466 F2
- 3468 E3
- 3469 E4
- 3470 F4
- 3471 F4
- 3472 F4
- 3473 G5
- 3474 G5
- 3475 F5
- 3476 F5
- 3477 G4
- 3478 F5
- 4405 D3
- 5401 D4
- 5402 D4
- 5421 B3
- 5441 A5
- 5505 F8
- 6407 D4
- 6408 D4
- 6421 A4
- 6422 A3
- 6423 C1
- 6426 B2
- 6444 D7
- 6445 C7
- 6446 D7
- 6447 D7
- 6451 C9
- 6452 C8
- 6453 C8
- 6460 E3
- 6461 E5
- 6462 E5
- 6463 E5
- 6464 E3
- 7421 A3
- 7422 C2
- 7423 C2
- 7440 C8
- 7461 F2
- 7462 F2
- 7463 F3
- 7464 E4
- 7465 F4
- 7466 F3
- 9402 D4
- 9407 C4
- 9445 E6
- 9446 E6
- 9447 D6
- 9448 D6
- 9505 F8

3139 123 5596.1

CL 36532044_002.eps
200603

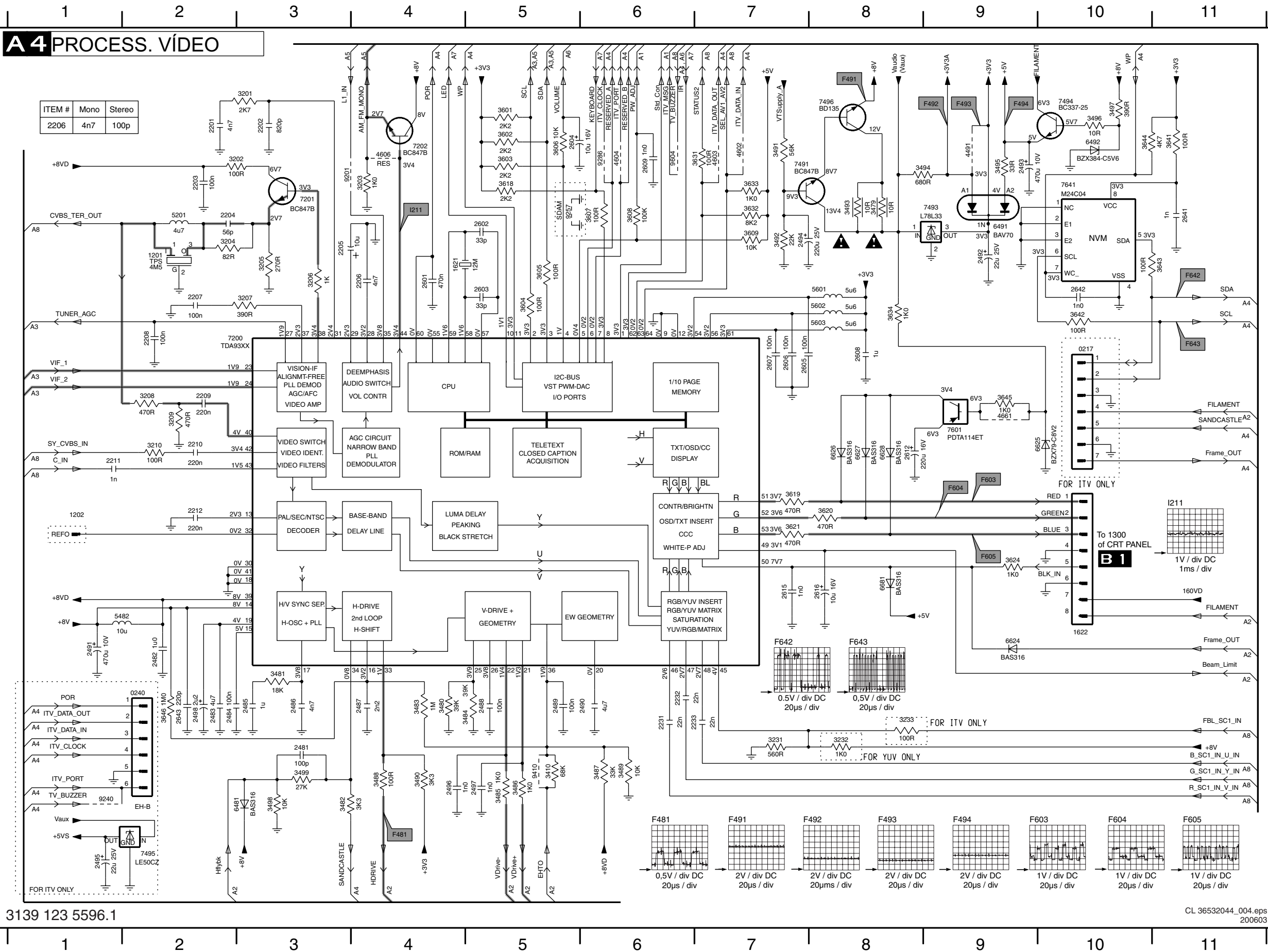
Mono Paniel: Tuner FI

A3 TUNER FI



- 0283 C7
- 0285 C7
- 1000 B3
- 1001 B6
- 1003 B1
- 2001 B2
- 2002 B3
- 2003 C3
- 2004 C3
- 2005 B5
- 2006 B1
- 2007 B5
- 3001 A2
- 3002 B2
- 3003 B2
- 3004 B2
- 3005 A1
- 4000 C4
- 4001 C2
- 5001 B5
- 5002 A4
- 5003 A4
- 6001 B5
- 9002 A4
- 9282 A4

Mono Panel: Processamento de Vídeo



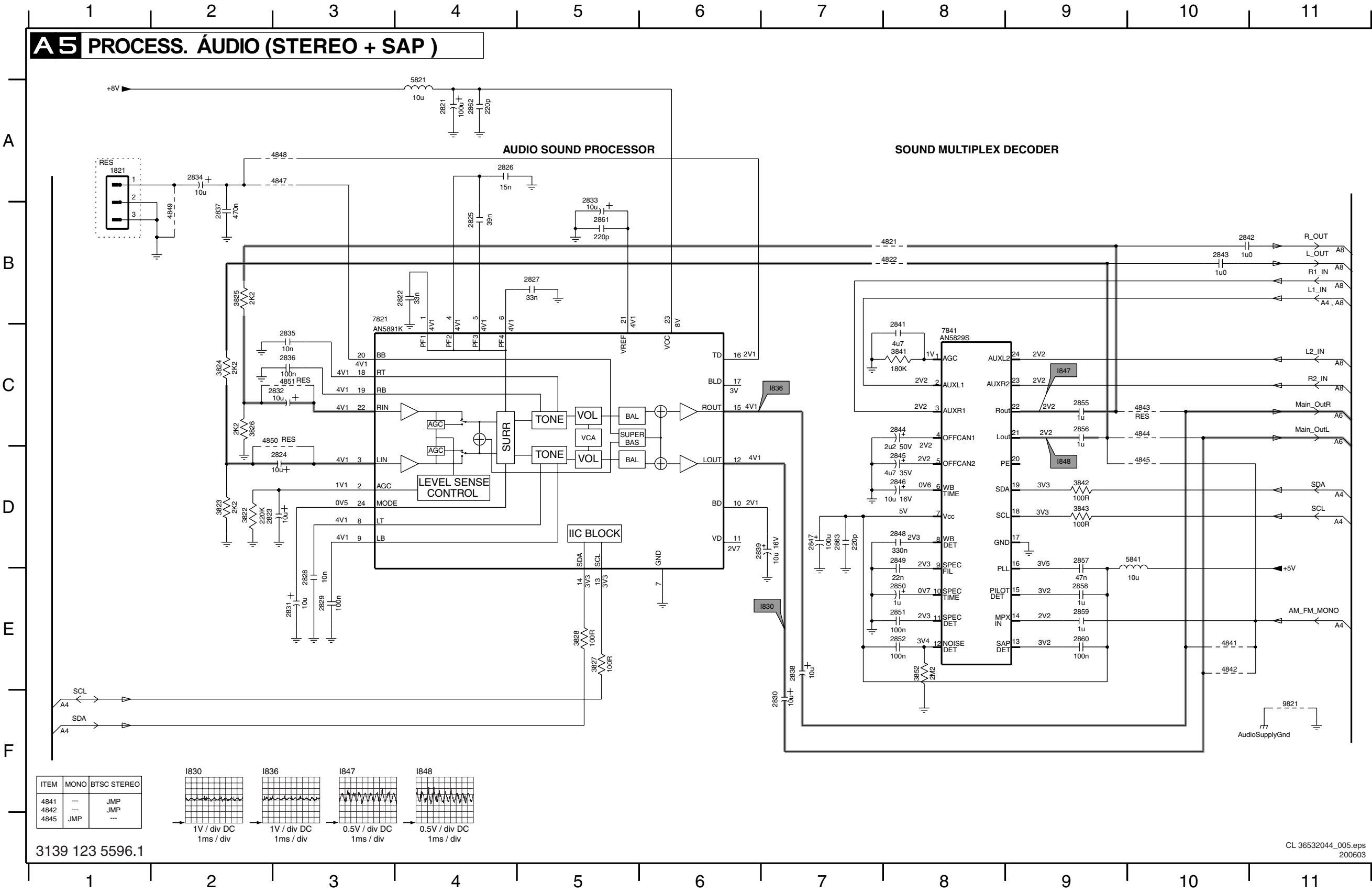
- 0217 C10
- 0240 F2
- 1201 B2
- 1202 D1
- 1621 B4
- 1622 E10
- 2201 A2
- 2202 A3
- 2203 A2
- 2204 B2
- 2205 B3
- 2206 B4
- 2207 B2
- 2208 C2
- 2209 C2
- 2210 D2
- 2211 D1
- 2212 D2
- 2231 F6
- 2232 F6
- 2233 F7
- 2481 F3
- 2482 F2
- 2483 F2
- 2484 F2
- 2485 F3
- 2486 F3
- 2487 F4
- 2488 F5
- 2489 F5
- 2490 F6
- 2491 E1
- 2492 B9
- 2493 A9
- 2494 B7
- 2495 G1
- 2496 G4
- 2497 G5
- 2498 F2
- 2601 B4
- 2602 B5
- 2603 B5
- 2604 A5
- 2605 C7
- 2606 C7
- 2607 C7
- 2608 C8
- 2609 A6
- 2612 D8
- 2615 E7
- 2616 E8
- 2641 B11
- 2642 B10
- 2643 F2
- 3201 A3
- 3202 A2
- 3203 A4
- 3204 B2
- 3205 B3
- 3206 B3
- 3207 B3
- 3208 C2
- 3209 C2
- 3210 D2
- 3231 F7
- 3232 F8
- 3233 F8
- 3410 G5
- 3479 B8
- 3480 F4
- 3481 F3
- 3482 G3
- 3483 F4
- 3484 F5
- 3485 G5
- 3486 G5
- 3487 G6
- 3488 G4
- 3489 G6
- 3490 G4
- 3491 A7
- 3492 B7
- 3493 B8
- 3494 A8
- 3495 A9
- 3496 A10
- 3497 A10
- 3498 G3
- 3499 G3
- 3601 A5
- 3602 A5
- 3603 A5
- 3604 B5
- 3605 B5
- 3606 A5
- 3607 B6
- 3608 B6
- 3609 B7
- 3618 A5
- 3619 D7
- 3620 D8
- 3621 D7
- 3622 E9
- 3631 A7
- 3632 B7
- 3633 A7
- 3634 C8
- 3641 A11
- 3642 C10
- 3643 B11
- 3644 A10
- 3645 C9
- 3646 F2
- 4491 A9
- 4602 A7
- 4603 A7
- 4604 A6
- 4606 A4
- 4661 C9
- 5201 B2
- 5482 E1
- 5601 B8
- 5602 C8
- 5603 C8
- 6481 G3
- 6491 B9
- 6492 A10
- 6624 E9
- 6625 D10
- 6626 D8
- 6627 D8
- 6628 D8
- 6681 E8
- 7201 C2
- 7201 B3
- 7202 A4
- 7491 A7
- 7493 B9
- 7494 A10
- 7495 G2
- 7496 A8
- 7601 D9
- 7641 A10
- 9201 A3
- 9240 G1
- 9286 A6
- 9410 G5
- 9604 A6

3139 123 5596.1

CL 36532044_004.eps
200603

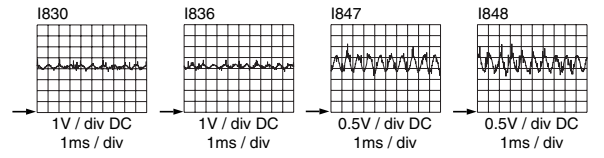
Mono Panel: Processamento de Áudio (Stereo + SAP)

A5 PROCESS. ÁUDIO (STEREO + SAP)



- 1821 A1
- 2821 A4
- 2822 B4
- 2823 D2
- 2824 D3
- 2825 B4
- 2826 A4
- 2827 B5
- 2828 E3
- 2829 E3
- 2830 F7
- 2831 E3
- 2832 C3
- 2833 B5
- 2834 A2
- 2835 C3
- 2836 C3
- 2837 B2
- 2838 E7
- 2839 D6
- 2841 C8
- 2842 B10
- 2843 B10
- 2844 C8
- 2845 D8
- 2847 D7
- 2848 D8
- 2849 D8
- 2850 E8
- 2851 E8
- 2852 E8
- 2855 C9
- 2856 C9
- 2857 D9
- 2858 E9
- 2859 E9
- 2860 E9
- 2861 B5
- 2862 A4
- 2863 D7
- 3822 D2
- 3823 D2
- 3824 C2
- 3825 B2
- 3826 C2
- 3827 E5
- 3828 E5
- 3841 C8
- 3842 D9
- 3843 D9
- 3852 E8
- 4821 B8
- 4822 B8
- 4841 E10
- 4842 E10
- 4843 C10
- 4844 C10
- 4845 D10
- 4847 A3
- 4848 A3
- 4849 B2
- 4850 C2
- 4851 C3
- 5821 A4
- 5841 D10
- 7821 B3
- 7841 C8
- 9821 F11

| ITEM | MONO | BTSC STEREO |
|------|------|-------------|
| 4841 | --- | JMP |
| 4842 | --- | JMP |
| 4845 | JMP | --- |

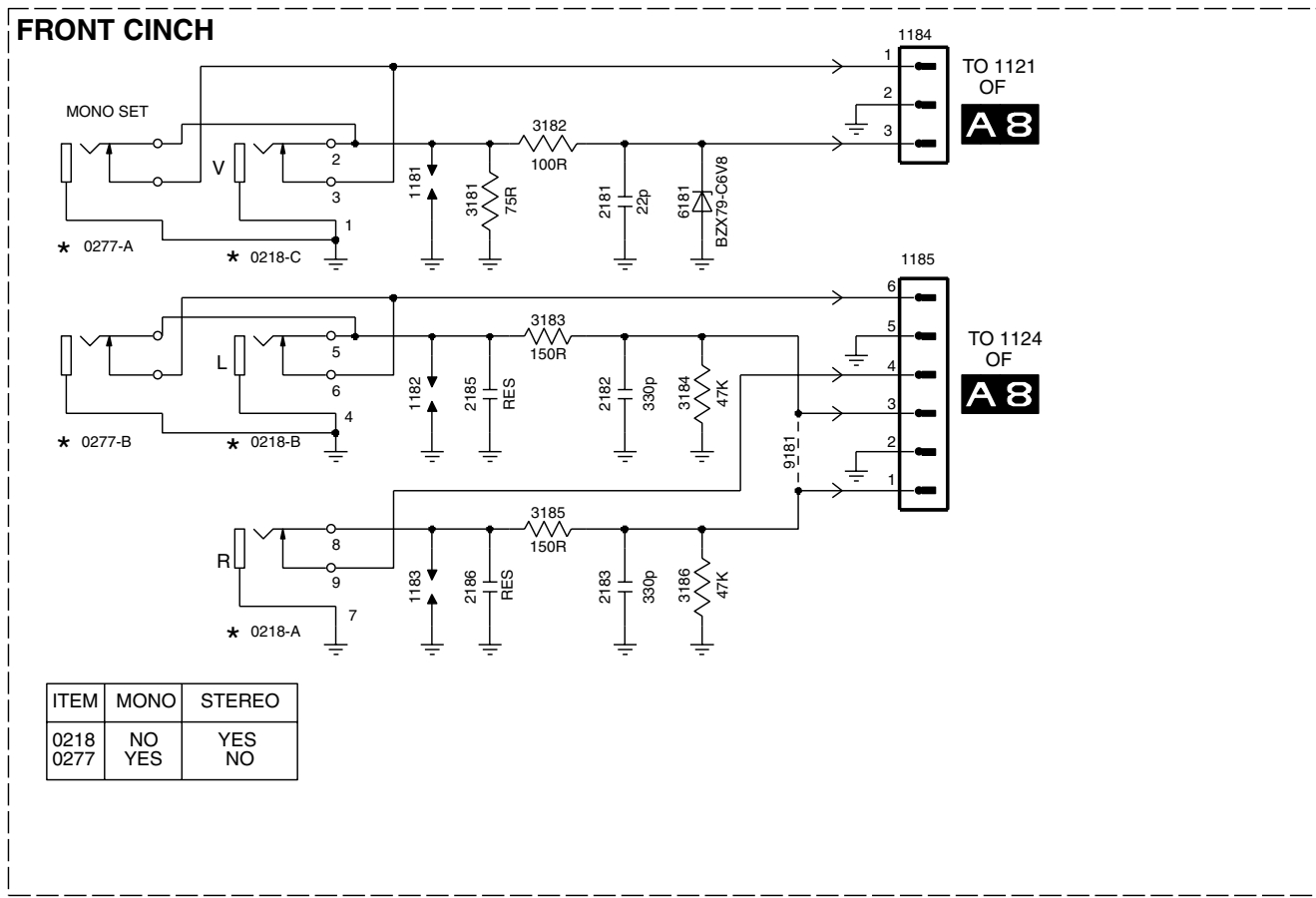


3139 123 5596.1

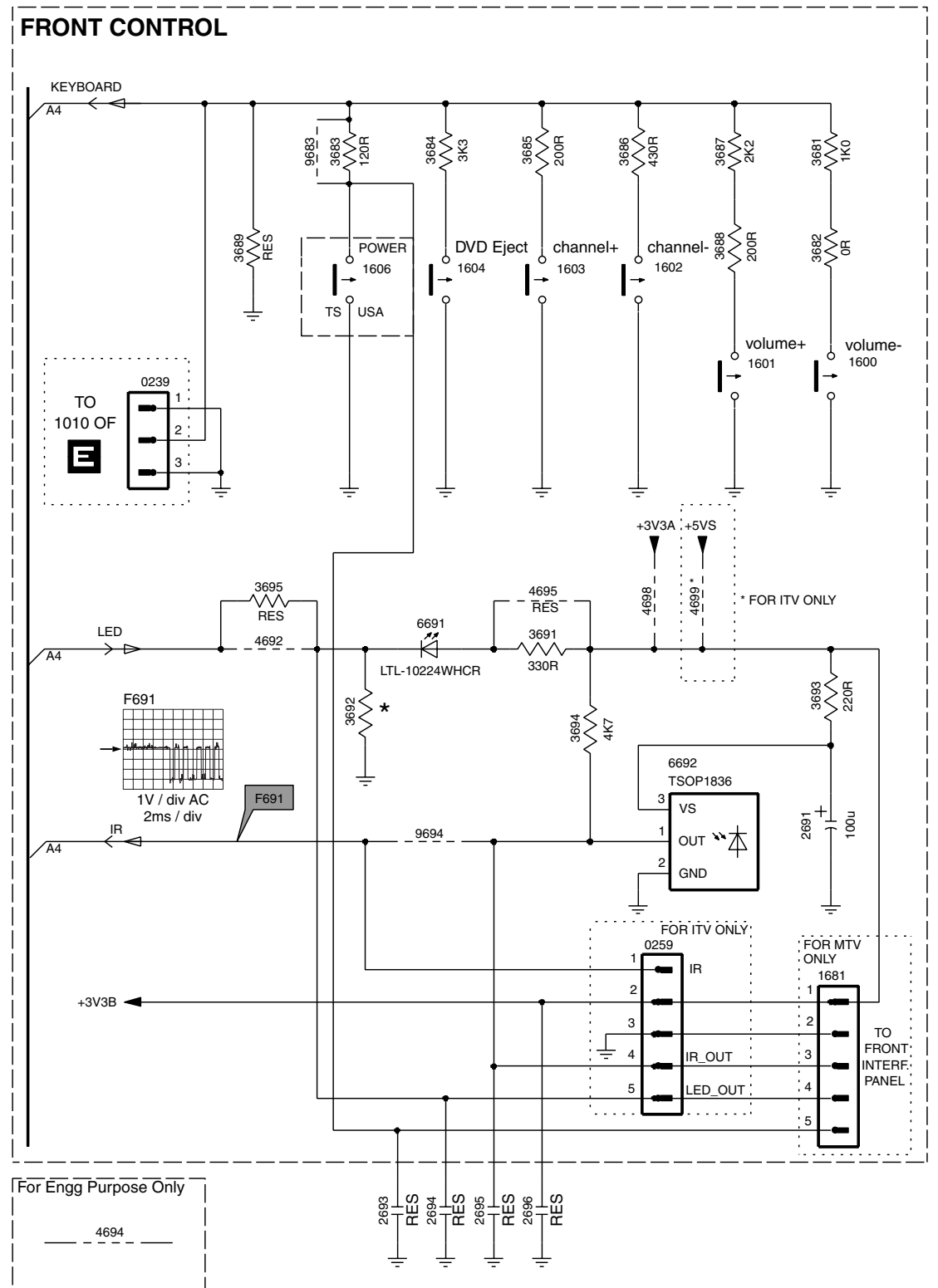
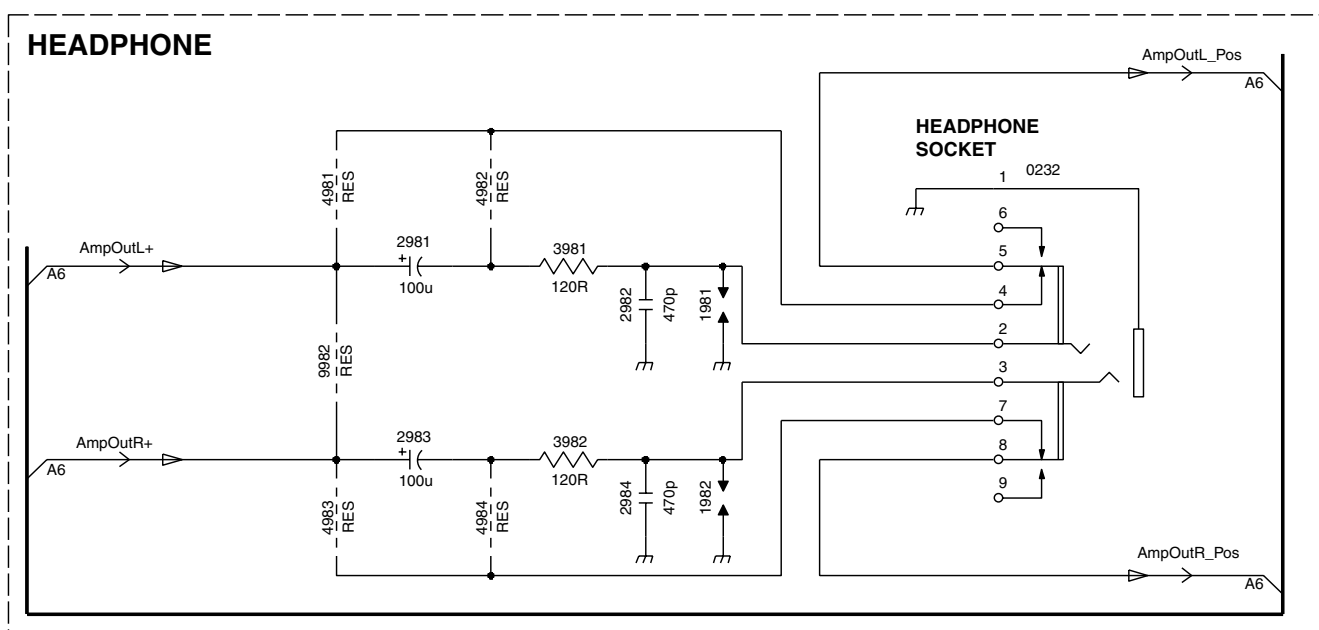
CL 36532044_005.eps
200603

Mono Panel: E/S Frontal + Controle Frontal + Headphone

A7 E/S FRONTAL + CONTROLE FRONTAL + FONE



| ITEM | MONO | STEREO |
|------|------|--------|
| 0218 | NO | YES |
| 0277 | YES | NO |



For Engg Purpose Only

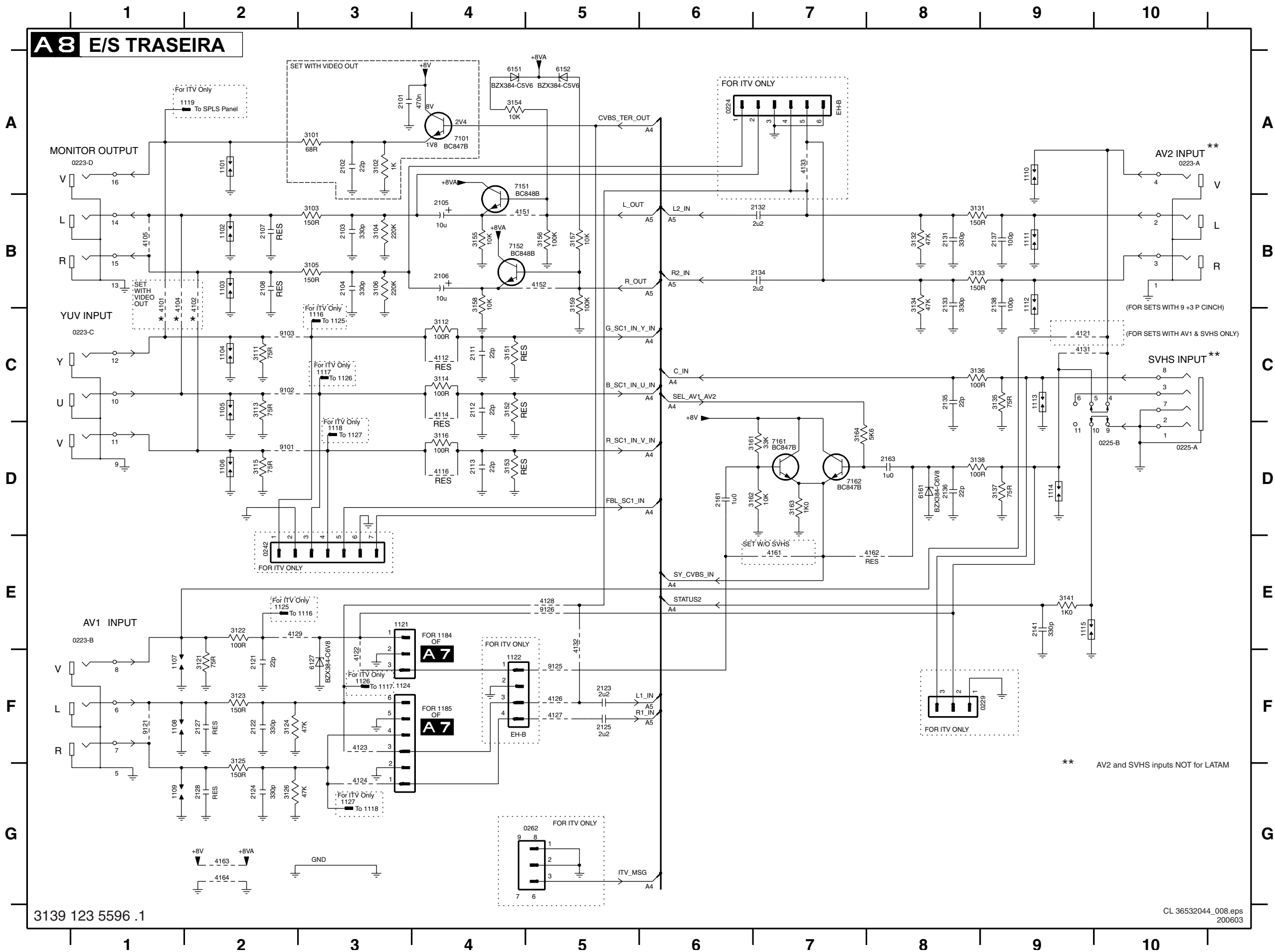
3139 123 5596.1

CL 36532044_007.eps
200603

- 0218-A C1
- 0218-B B1
- 0218-C B1
- 0232 E4
- 0239 B6
- 0259 E8
- 0277-A B1
- 0277-B B1
- 1181 A2
- 1182 B2
- 1183 C2
- 1184 A4
- 1185 B4
- 1600 B9
- 1601 B9
- 1602 B8
- 1603 B8
- 1604 B8
- 1606 B7
- 1681 E9
- 1981 E3
- 1982 F3
- 2181 A3
- 2182 B3
- 2183 C3
- 2185 B2
- 2186 C2
- 2691 D9
- 2693 F7
- 2694 F7
- 2695 F8
- 2696 F8
- 2981 E2
- 2982 E3
- 2983 F2
- 2984 F3
- 3181 A2
- 3182 A2
- 3183 B2
- 3184 B3
- 3185 C2
- 3186 C3
- 3681 A9
- 3682 B9
- 3683 A7
- 3684 A7
- 3685 A8
- 3686 A8
- 3687 A9
- 3688 B9
- 3689 B6
- 3691 D8
- 3692 D7
- 3693 D9
- 3694 D8
- 3695 C7
- 3981 E2
- 3982 F2
- 4692 D7
- 4694 F6
- 4695 C8
- 4698 C8
- 4699 C9
- 4981 E2
- 4982 E2
- 4983 F2
- 4984 F2
- 6181 A3
- 6691 D7
- 6692 D8
- 9181 B3
- 9683 A7
- 9694 D7
- 9982 E2

Mono Panel: E/S Traseira

A 8 E/S TRASEIRA

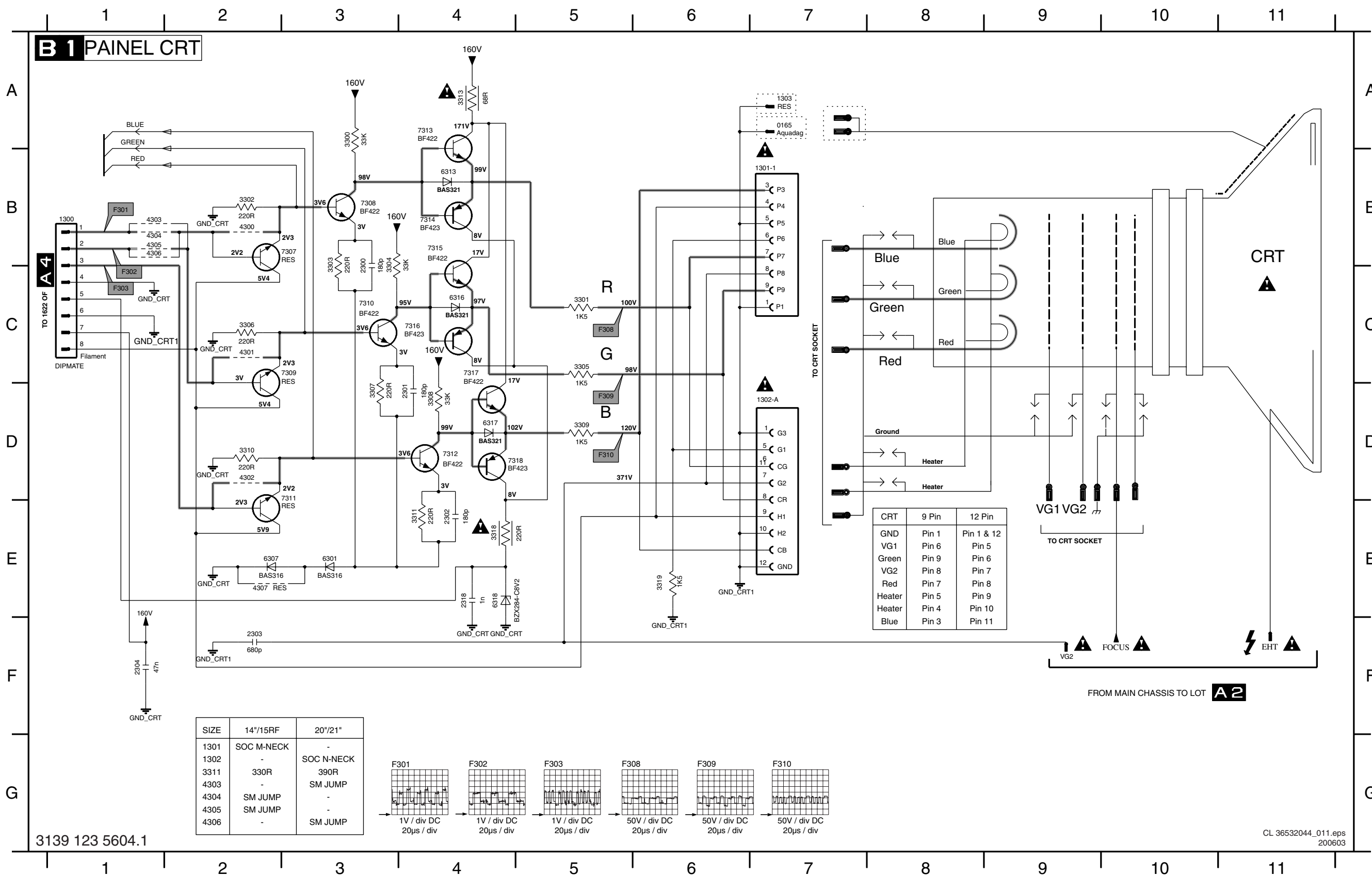


| | |
|------------|---------|
| 0223-A A10 | 3154 A4 |
| 0223-B E1 | 3155 B4 |
| 0223-C C1 | 3156 B5 |
| 0223-D A1 | 3157 B5 |
| 0224 A6 | 3158 B4 |
| 0225-A D10 | 3159 B5 |
| 0225-B D10 | 3161 D7 |
| 0229 F9 | 3162 D7 |
| 0242 E2 | 3163 D7 |
| 0262 G5 | 3164 D7 |
| 1101 A2 | 4101 B1 |
| 1102 B2 | 4102 B2 |
| 1103 B2 | 4104 B1 |
| 1104 C2 | 4105 B1 |
| 1105 C2 | 4112 C4 |
| 1106 D2 | 4114 C4 |
| 1107 F1 | 4116 D4 |
| 1108 F1 | 4121 C9 |
| 1109 G1 | 4122 F3 |
| 1110 A9 | 4123 F3 |
| 1111 B9 | 4124 G3 |
| 1112 B9 | 4126 F5 |
| 1113 C9 | 4127 F5 |
| 1114 D9 | 4128 E5 |
| 1115 E9 | 4129 E2 |
| 1116 C3 | 4131 C9 |
| 1117 C3 | 4132 E5 |
| 1118 D3 | 4133 A7 |
| 1119 A2 | 4151 B4 |
| 1121 E3 | 4152 B5 |
| 1122 F4 | 4161 E7 |
| 1124 F3 | 4162 E8 |
| 1125 E2 | 4163 G2 |
| 1126 F3 | 4164 G2 |
| 1127 G3 | 6127 F3 |
| 2101 A3 | 6151 A4 |
| 2102 A3 | 6152 A5 |
| 2103 B3 | 6161 D8 |
| 2104 B3 | 7101 A4 |
| 2105 B4 | 7151 A5 |
| 2106 B4 | 7152 B4 |
| 2107 B2 | 7161 D7 |
| 2108 B2 | 7162 D7 |
| 2111 C4 | 9101 D2 |
| 2112 C4 | 9102 C2 |
| 2113 D4 | 9103 C2 |
| 2121 F2 | 9121 F1 |
| 2122 F2 | 9125 F5 |
| 2123 F5 | 9126 E5 |
| 2124 G2 | |
| 2125 F5 | |
| 2127 F2 | |
| 2128 G2 | |
| 2131 B8 | |
| 2132 B7 | |
| 2133 B8 | |
| 2134 B7 | |
| 2135 C8 | |
| 2136 D8 | |
| 2137 B9 | |
| 2138 B9 | |
| 2141 E9 | |
| 2161 D6 | |
| 2163 D8 | |
| 3101 A3 | |
| 3102 A3 | |
| 3103 B3 | |
| 3104 B3 | |
| 3105 B3 | |
| 3106 B3 | |
| 3111 C2 | |
| 3112 C4 | |
| 3113 C2 | |
| 3114 C4 | |
| 3115 D2 | |
| 3116 D4 | |
| 3121 F2 | |
| 3122 E2 | |
| 3123 F2 | |
| 3124 F2 | |
| 3125 F2 | |
| 3126 G2 | |
| 3131 B8 | |
| 3132 B8 | |
| 3133 B8 | |
| 3134 B8 | |
| 3135 C9 | |
| 3136 C8 | |
| 3137 D9 | |
| 3138 D8 | |
| 3141 E9 | |
| 3151 C4 | |
| 3152 C4 | |
| 3153 D4 | |

** AV2 and SVHS inputs NOT for LATAM

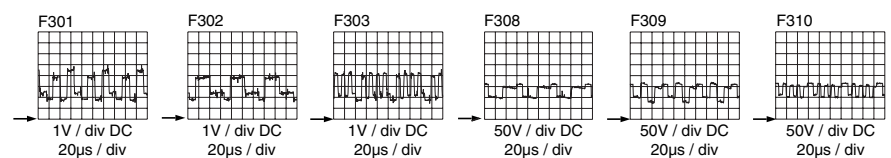
Painel Cinescópico

B 1 PAINEL CRT



- VG2 F9
- 0165 A7
- 1300 B1
- 1301-1 B7
- 1302-A D7
- 1303 A7
- 2300 B3
- 2301 D4
- 2302 E4
- 2303 F2
- 2304 F1
- 2318 E4
- 3300 A3
- 3301 C5
- 3302 B2
- 3303 B3
- 3304 B3
- 3305 C5
- 3306 C2
- 3307 D3
- 3308 D4
- 3309 D5
- 3310 D2
- 3311 E4
- 3313 A4
- 3318 E4
- 3319 E6
- 4300 B2
- 4301 C2
- 4302 D2
- 4303 B1
- 4304 B1
- 4305 B1
- 4306 B1
- 4307 E2
- 6301 E3
- 6307 E2
- 6313 B4
- 6316 C4
- 6317 D4
- 6318 E4
- 7307 B2
- 7308 B3
- 7309 C2
- 7310 C3
- 7311 D2
- 7312 D4
- 7313 A4
- 7314 B4
- 7315 B4
- 7316 C4
- 7317 C4
- 7318 D4

| SIZE | 14"/15RF | 20"/21" |
|------|------------|------------|
| 1301 | SOC M-NECK | - |
| 1302 | - | SOC N-NECK |
| 3311 | 330R | 390R |
| 4303 | - | SM JUMP |
| 4304 | SM JUMP | - |
| 4305 | SM JUMP | - |
| 4306 | - | SM JUMP |



3139 123 5604.1

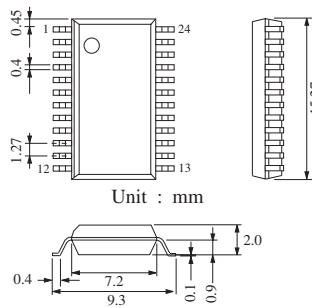
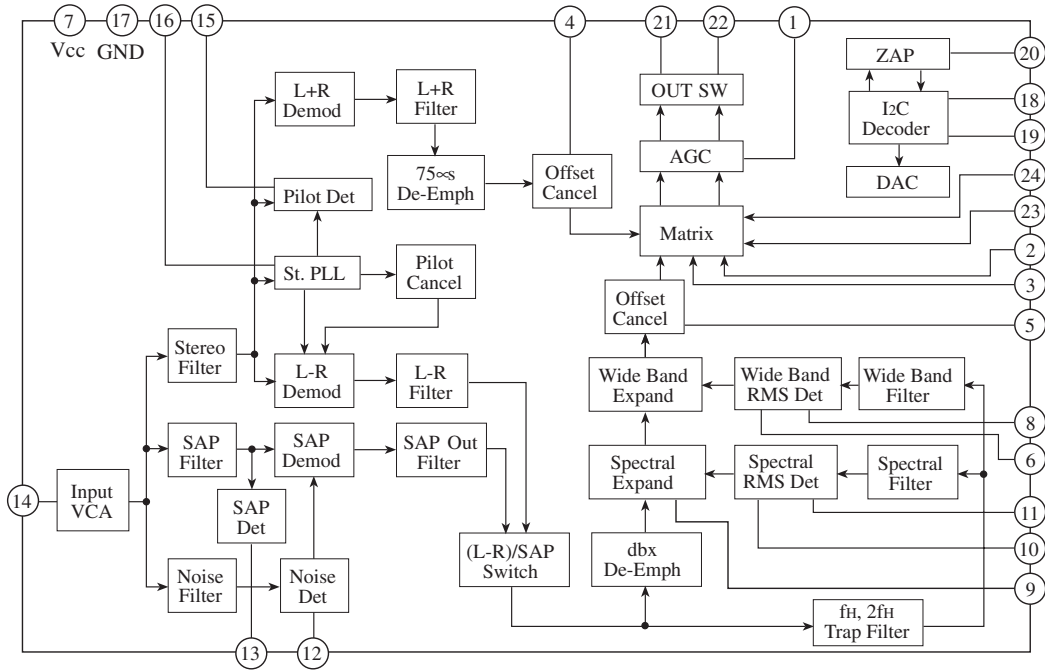
CL 36532044_011.eps
200603

9.10 Data Sheets do CI

Esta seção mostra o diagrama em bloco interno e o layout do pino dos CIs que são desenhados como "caixas pretas" nos esquemas elétricos (com exceção dos CIs "memória" e lógica")

9.10.1 Diagrama A5, AN5829S (CI7841)

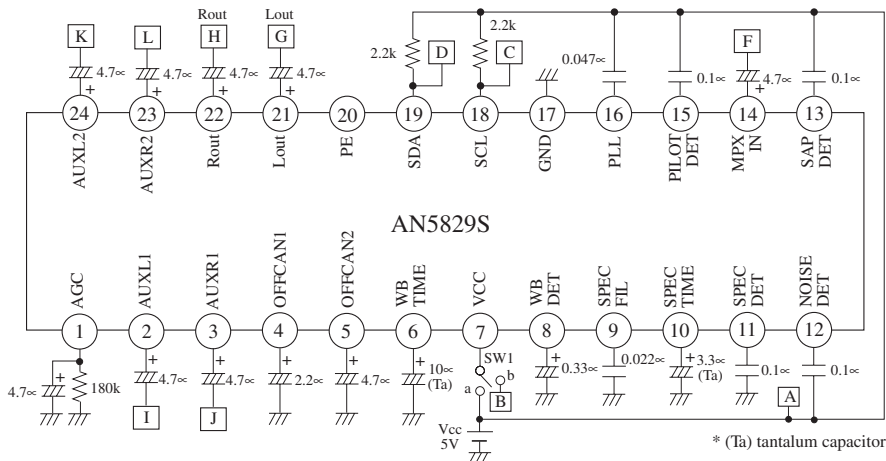
Diagrama em Bloco



Unit : mm

24-Lead P ANAFLAT Package (SO-24D)

Circuito Teste



* (Ta) tantalum capacitor

Figura 9-5 Diagrama em Bloco Interno e Layout Pino