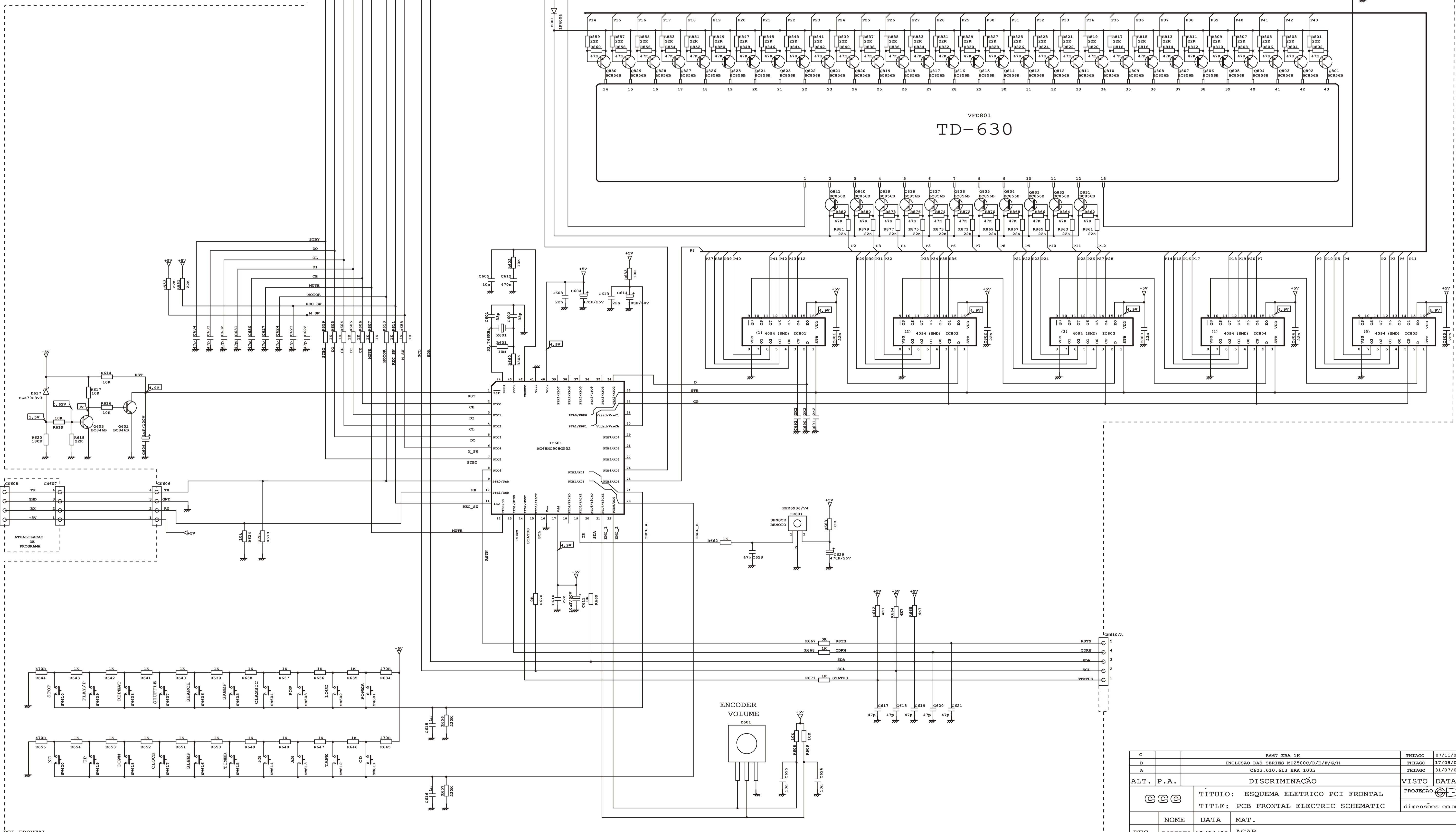
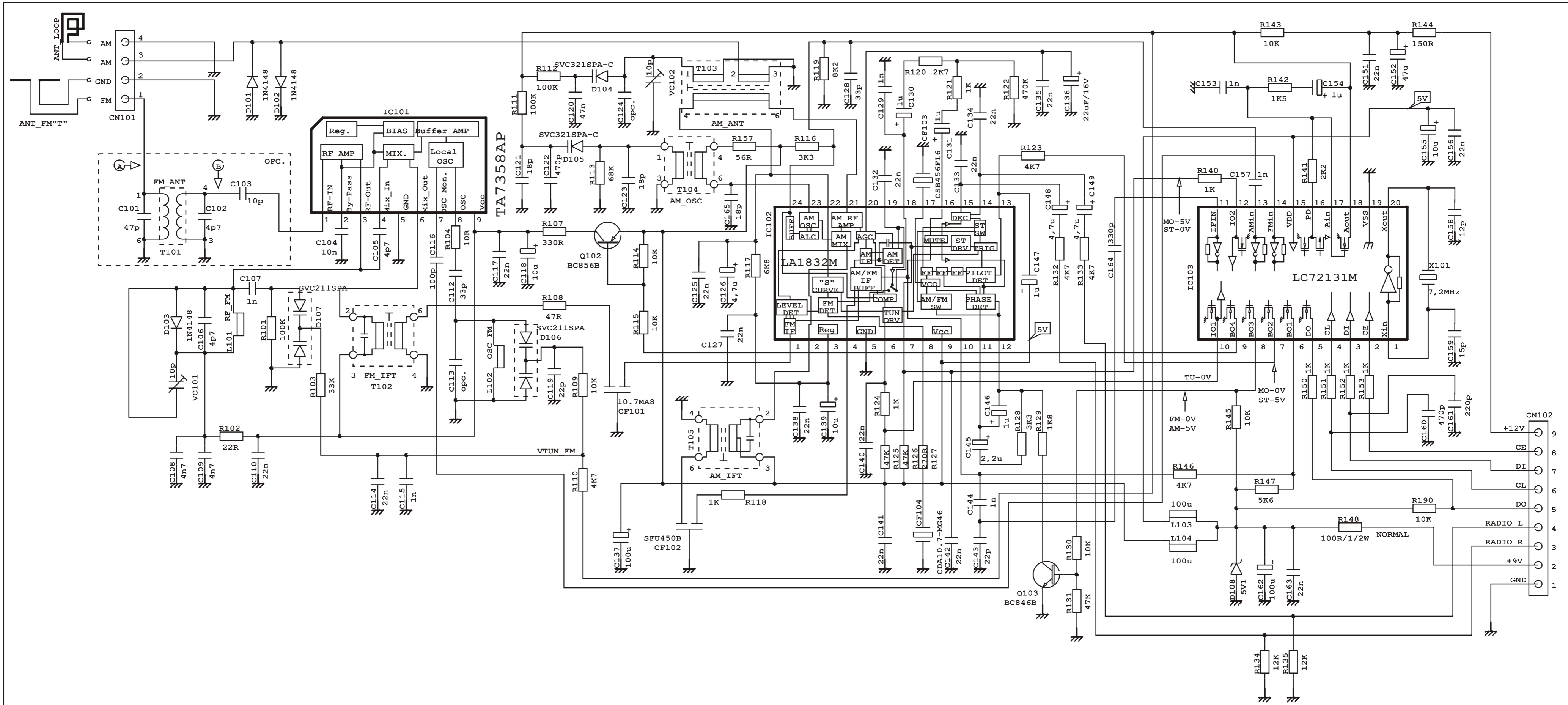


SEQUENCIA NO PAINEL



PCI FRONTAL

C	R667 ERA 1K	THIAGO	07/11/01
B	INCLUSAO DAS SERIES MD2500C/D/E/F/G/H	THIAGO	17/08/01
A	C603.610.613 ERA 100n	THIAGO	31/07/01
ALT. P.A.		DISCRIMINAÇÃO	VISTO DATA
TITULO: ESQUEMA ELETRICO PCI FRONTAL		PROJECÇÃO	
TITULO: PCB FRONTAL ELECTRIC SCHEMATIC		dimensões em mm	
NOME	DATA	MAT.	
DES. ROBERTO	12/04/01	ACAB.	
PROJ.	ESC.	TOL. Ø	TOL. N°
APRO. THIAGO	12/04/01	MOD. MD-2500A/B/C/D/E/F/G/H	COD. 1.00.52191.03



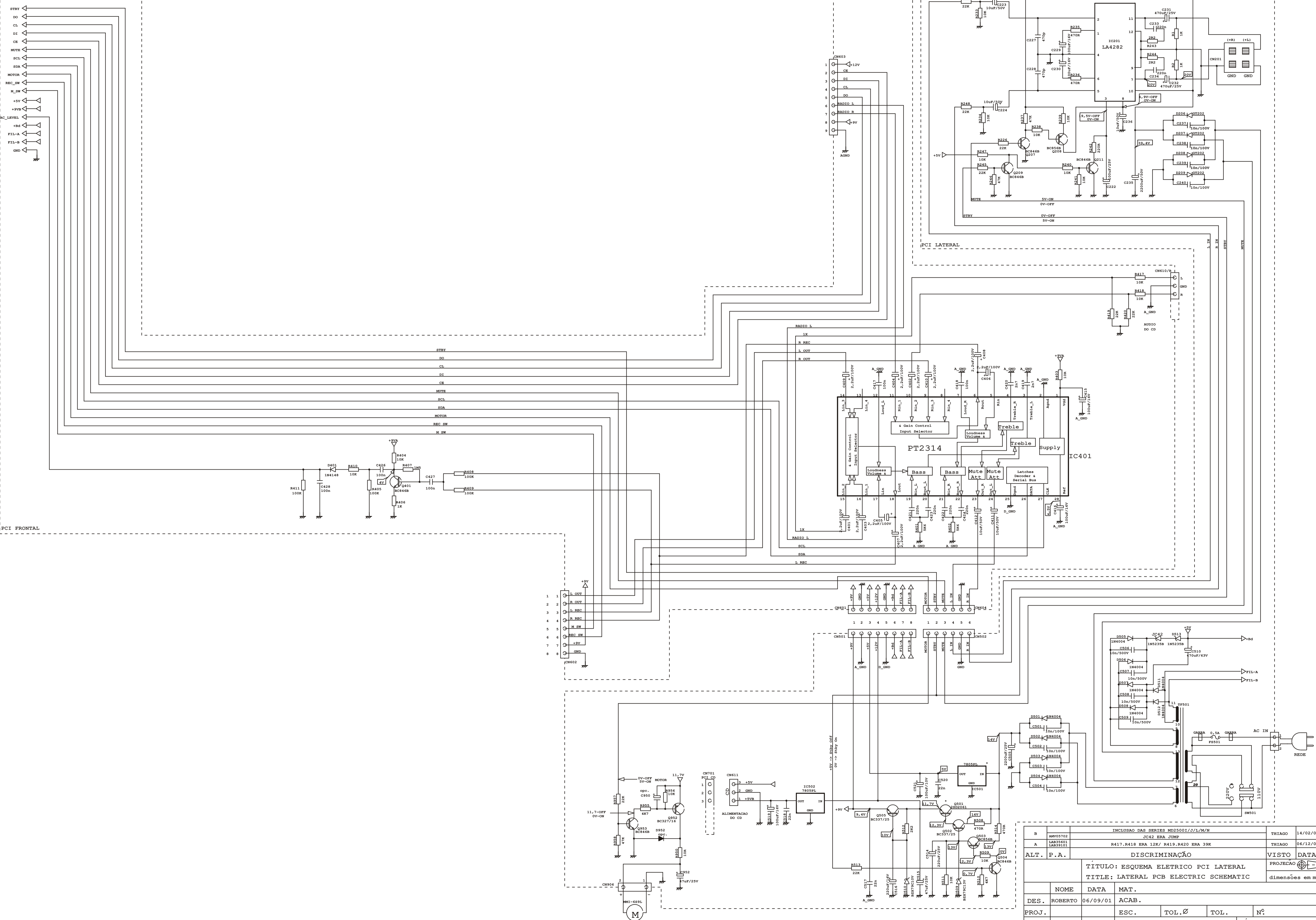
L101	1.31.99568.00
L102	1.31.99569.00
T101	1.31.99559.00
T102	1.31.99560.00
T103	1.31.99556.00
T104	1.31.99561.00
T105	1.31.99558.00
CF101	1.42.15069.00
CF102	1.42.11014.34
CF103	1.42.15030.00
CF104	1.42.15070.00

LC72131M

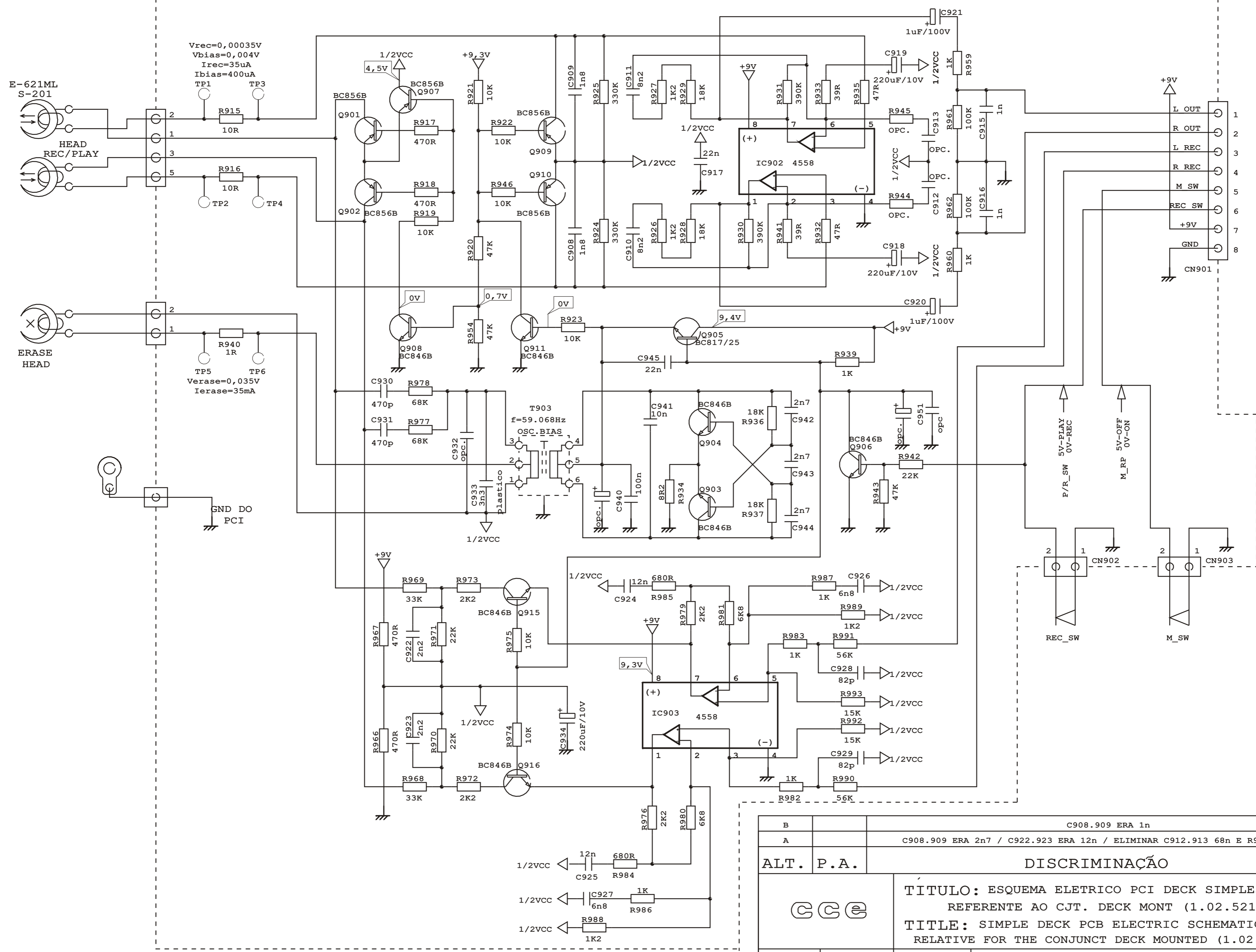
IO2 (12) -M/ST	0V-ST
	5V-MO
IO1 (10) -TU	0V-OFF
	5V-ON
BO1 (6) -MUTE	0V-OFF
	5V-ON
BO2 (7) -M/ST	0V-MO
	5V-ST
BO3 (8) -FM/AM	0V-FM
	5V-AM
BO4 (9) -FM/AM	0V-FM
	5V-AM

C		ACRESCENTAR C165 18p e R134.R135 12k	THIAGO	07/12/01
B		ALTERAR REFERENCIA DE C111 PARA C116	THIAGO	26/10/01
A		ALTERADO CODIGO CJT. RADIO MONT DE 1.02.52191.44 PARA 1.02.52191.46	THIAGO	20/09/01
ALT. P.A.		DISCRIMINAÇÃO	VISTO	DATA
TÍTULO: ESQUEMA ELETRICO PCI RADIO 3ic REFERENTE AO CJT. RADIO MONT (1.02.52191.46) TITLE: RADIO PCB ELECTRIC SCHEMATIC 3ic RELATIVE FOR THE CONJUNCT RADIO MOUNTED (1.02.52191.46)			PROJEÇÃO	
			dimensões em mm	
	NOME	DATA	MAT.	
DES.	CCE	01/08/01	ACAB.	
PROJ.			ESC.	TOL. Ø
APRO.	THIAGO	01/08/01	TOL.	Nº A3
			MOD. RADIO 3ic	
			CÓD. 1.00.52191.09	

POWER
RADIO
RADIO
RADIO
POWER
POWER
4052
4052
DECK
DECK
ALIMENT.
ALIMENT.
ALIMENT.

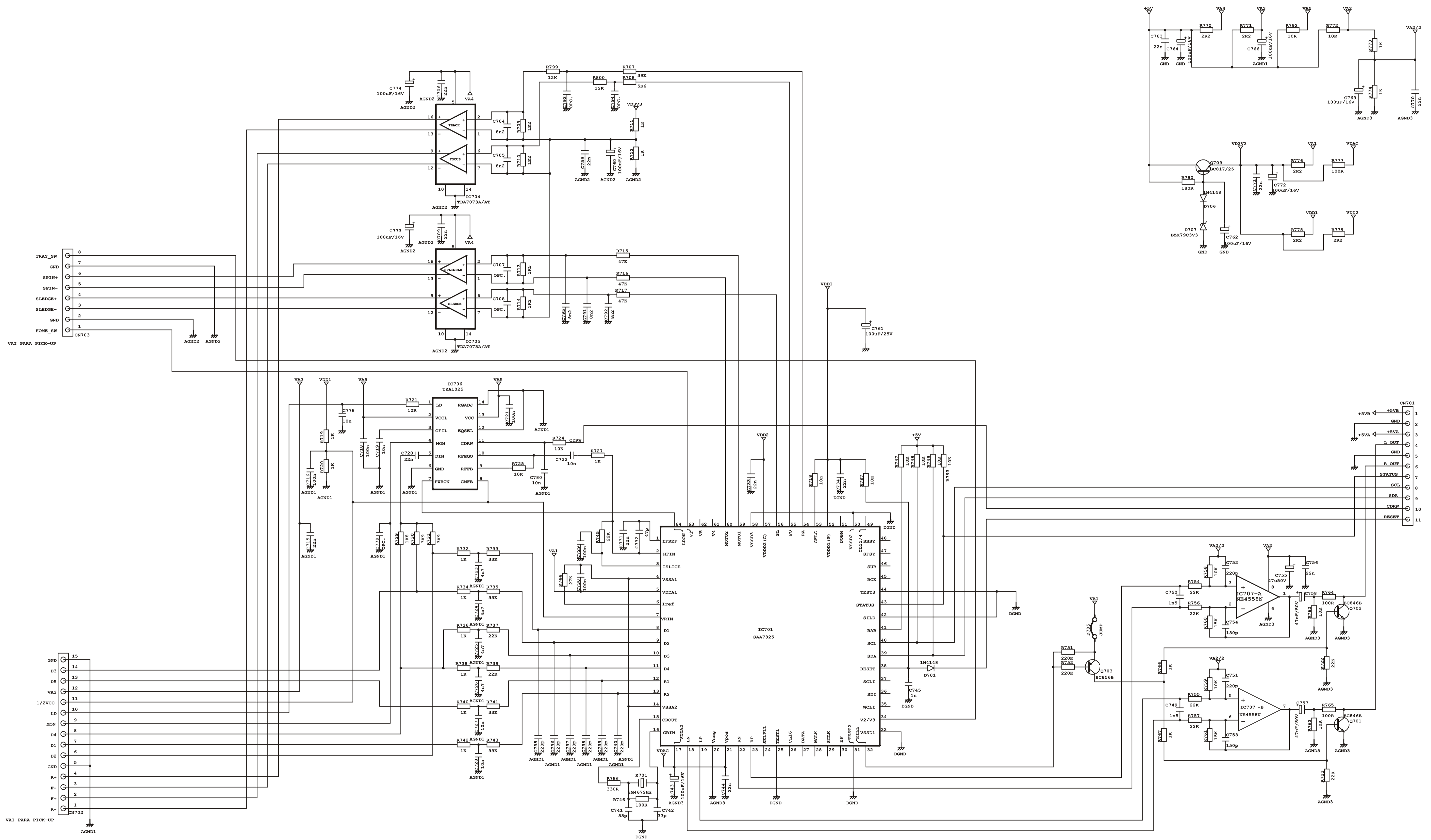


INCLUSAO DAS SERIES MD2500T/J/L/M/N		THIAGO	14/02/02
B	AMV05702	THIAGO	06/12/01
A	LAB3902 LAB39101		
R417.R418 ERA 12K/ R419.R420 ERA 39K			
DISCRIMINAÇÃO		VISTO DATA	
TITULO: ESQUEMA ELETRICO PCI LATERAL		PROJECÇÃO	
TITLE: LATERAL PCB ELECTRIC SCHEMATIC		dimensões em mm	
NOME	DATA	MAT.	
DES. ROBERTO	06/09/01	ACAB.	
PROJ.	ESC.	TOL. Ø	TOL. N°
APRO. THIAGO	10/09/01	MOD. MD-2500D/I/J/L/M/N	COD.1.00.52191.10



PCI DECK

B	C908.909 ERA 1n			THIAGO	17/09/02
A	C908.909 ERA 2n7 / C922.923 ERA 12n / ELIMINAR C912.913 68n E R944.945 68R			THIAGO	21/05/02
ALT. P.A.	DISCRIMINAÇÃO			VISTO	DATA
	TÍTULO: ESQUEMA ELETRICO PCI DECK SIMPLES REFERENTE AO CJT. DECK MONT (1.02.52164.02)			PROJEÇÃO	
	TITLE: SIMPLE DECK PCB ELECTRIC SCHEMATIC RELATIVE FOR THE CONJUNCT DECK MOUNTED (1.02.52164.02)			dimensões em mm	
	NOME	DATA	MAT.		
DES.	ROBERTO	01/08/01	ACAB.		
PROJ.			ESC.	TOL. ∅	TOL.
APRO.	THIAGO	01/08/01	MOD. DECK simples	Nº	A3
				COD.1.00.52164.16	



ALT.	P.A.	DISCRIMINAÇÃO			VISTO	DATA	
		TÍTULO: ESQUEMA ELETRICO PCI CD10/1 REFERENTE AO CJT. MECANISMO CD10/1 (1.52.52201.01) / (1.52.52201.02) TITLE: CD10/1 PCB ELECTRIC SCHEMATIC RELATIVE OF THE CD10/1 CJT. MECHANISM (1.52.52201.01) / (1.52.52201.02)				VISTO	DATA
						PROJEÇÃO	
		NOME	DATA	MAT.			
DES.	ROBERTO	17/12/01	ACAB.				
PROJ.		ESC.		TOL.Ø	TOL.	Nº	
APRO.	THIAGO	20/12/01	MOD.	CD10/1 topo c/ TDA7073A/AT	CÓD. 1.00.52201.12		