

BRITANIA
Em uma marca, todas as soluções



**ÁUDIO
PB120N**

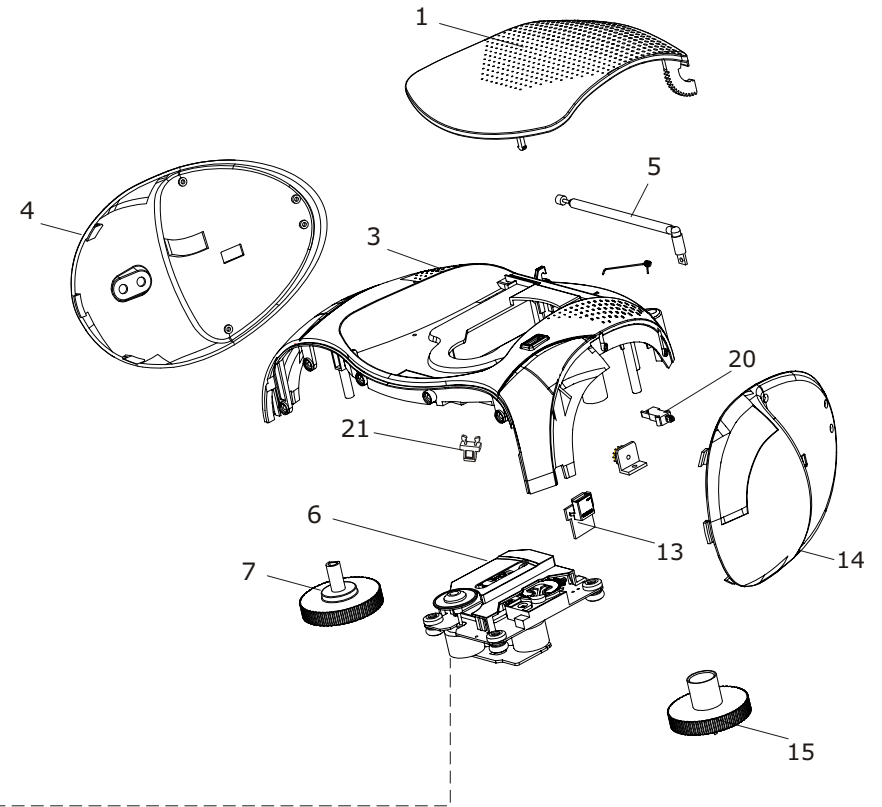
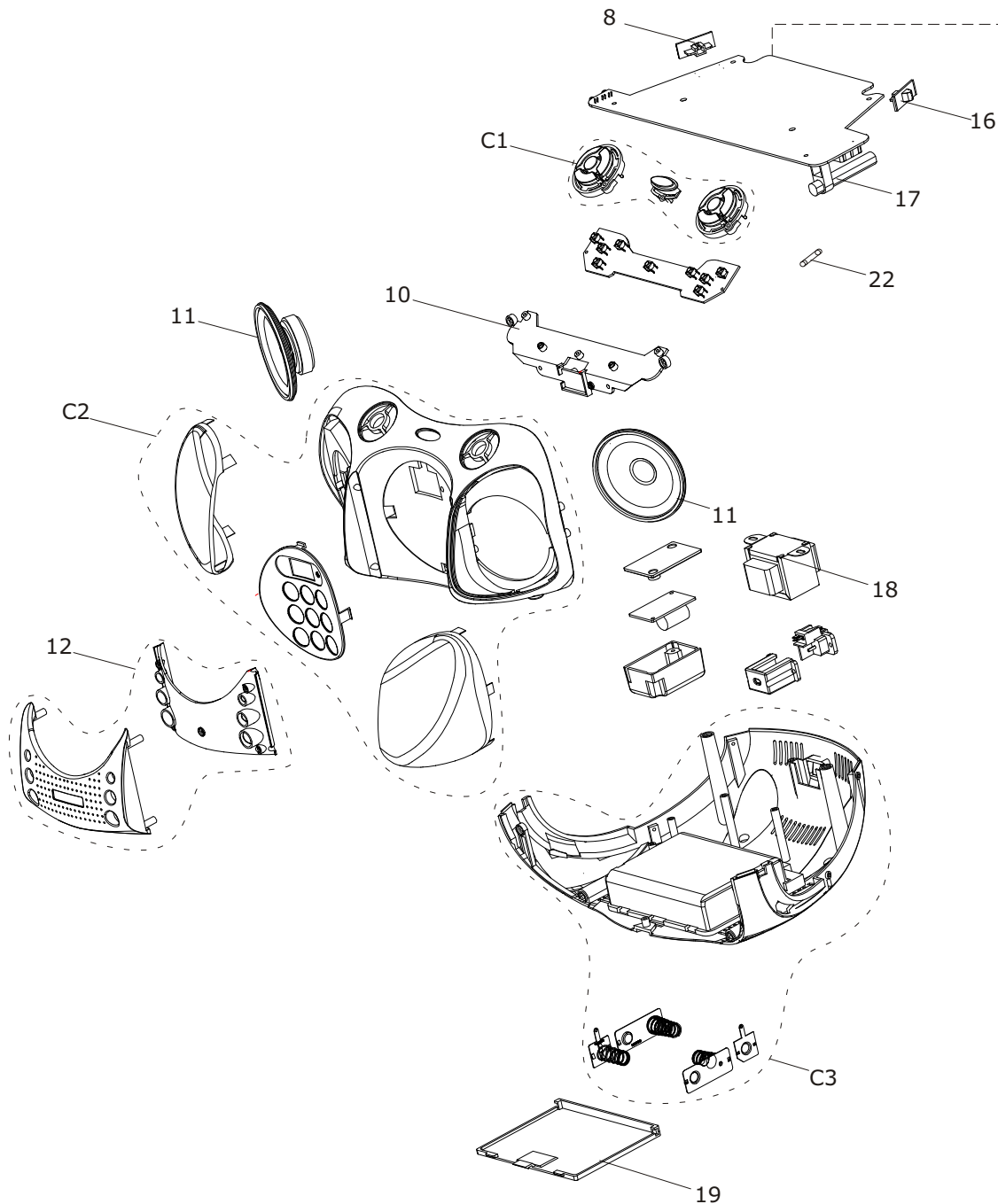
0800 415300

suporte.tecnico@britania.com.br

Política da Qualidade Britânia

" Oferecer produtos que contribuam para a satisfação de nossos clientes, buscando a melhoria continua de nossos processos "

VISTA EXPLODIDA



NOTA:

- Esta lista está sujeita a alterações sem aviso prévio, favor consultar o site www.telecontrol.com.br para informações atualizadas.
- Em caso de dúvidas entrar em contato com o Suporte Técnico.
- Somente os itens que possuem códigos serão fornecidos.

ITENS DA VISTA EXPLODIDA

Nº	CÓDIGO	DESCRIÇÃO DA PEÇA
C1	709615	KIT BOTOES PB120N V.E
	711754	KIT BOTOES PB120N V.F
C2	707134	GAB FRONT PB120N PR
	711858	GAB FRONT PB 120N PR V.F
C3	707126	GAB INF PB120N PR
1	707125	TAMPA CD PB120N PR
3	707124	GAB SUP PB120N PR
4	707129	GAB LAT ESQ PB120N
5	706559	ANTENA 5SEG 125mm PB 110/120
6	706292	UNID QYCD01B 16V C TRAVA M:12mm
	712849	UNID JYZ KD-106D (SANSHUN) C TRAVA
7	707132	KNOB VOLUME PB120N
8	706556	KNOB FUNCOES PB120
10	707122	PCI DISPLAY PB120N
11	706452	ALTO FALANTE 8 Ohm 3W DOMO PR
12	707135	ALCA PB120N
13	707123	PCI USB PB120N
14	707128	GAB LAT DIR PB120N
15	707131	KNOB SINTONIA PB120N
17	709613	PCI PRINC (173-00120012)PB120N V.E
18	702784	TRAFO BIV 12V 3,5X4,3X4,7cm HH
19	707127	TAMPA PILHA PB120N PR
20	700269	CHAVE LEAF
21	701103	TRAVA TAMPA CD S CHAVE
22	709129	FUSIVEL 200mA 250V 5X20 VIDRO

DEMAIS ITENS FORNECIDOS

	Nº	CÓDIGO	DESCRIÇÃO DA PEÇA
PCI PRINCIPAL	IC401	707488	CI M5673 (LQFP-128)(SMD)
	IC601	707120	CI CE3923E (SOP-32)(SMD)
	IC402	706332	CI SA1469PH/MM1469PH
	IC101	701423	CI TA8227P/DV3287B/UTC8227
	IC201	700109	CI TA2111N (SDIP-24)(PTH)
	IC408	702716	CI KIA7805/L7805 (TO220-3)(PTH)
	Q410	700321	TRANSISTOR S8550 (TO-92)(PTH)
	Q408,Q605	708664	TRANSISTOR 8550 (TO-92)(PTH)
	Q106,Q113	700105	TRANSISTOR S8050 (TO-92)(PTH)
	Q101	700103	TRANSISTOR KSA928-Y
	Q105	700102	TRANSISTOR B772,2SB772,BD136
	SW201	709614	CHAVE 3P HOR 1-4-3 H:PL 5,5X7
	SW101	706544	CHAVE 2P HOR H:PL 5X7
	VR1	706727	POTENC 50K PL H:15 CORPO 16 DUP
	ACESSÓRIOS E CABO FLAT	***	706949
***		701611	CORD ELETRICO BOMBOOX
***		706752	EMBALAGEM PB120N
***		706264	CONJ CALCO PB110
***		706193	MANUAL UNIFICADO
***		705896	CERTIFICADO GARANTIA AUDIO E VIDEO

NOTA:

- Consulte os códigos na Lista Básica em www.telecontrol.com.br.
- Somente os itens que possuem códigos serão fornecidos.
- Em caso de dúvidas, entre em contato com o Suporte Técnico.
- Este documento está sujeito a alterações sem aviso prévio.

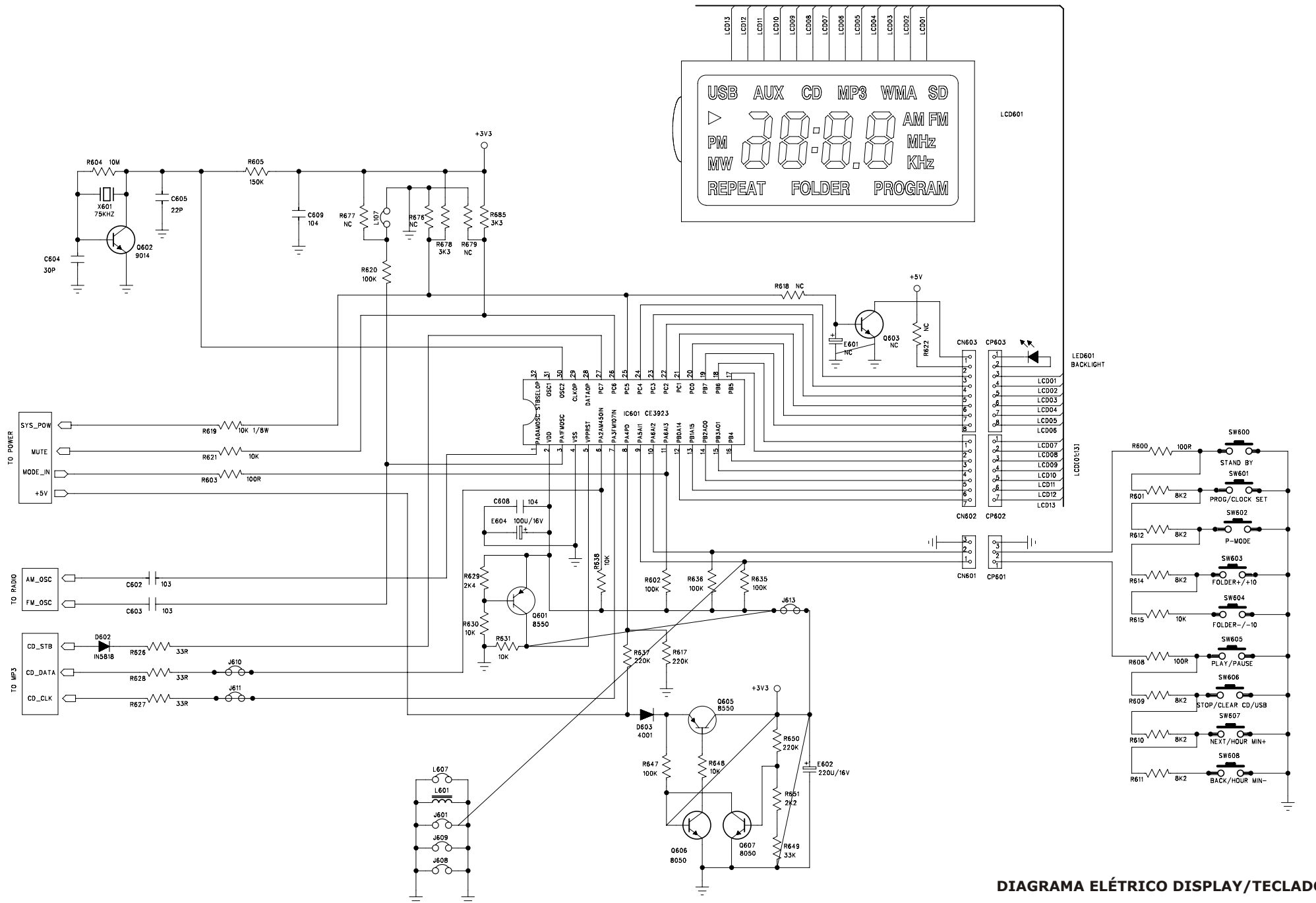


DIAGRAMA ELÉTRICO DISPLAY/TECLADO

