

Philco



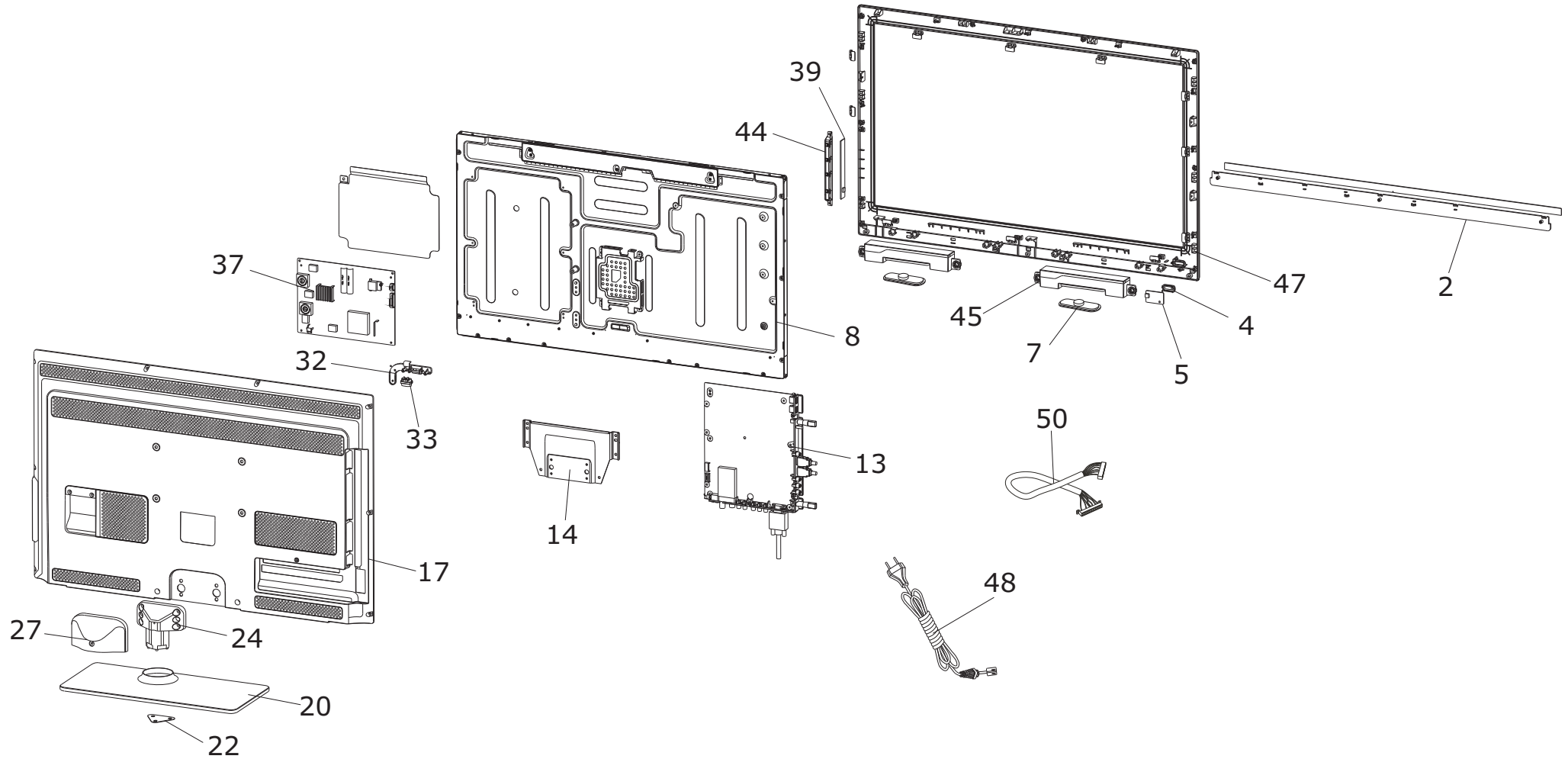
**T
V
P
H
3
2
L
E
D
A
2**

0800 415300

suporte.tecnico@britania.com.br

VISTA EXPLODIDA

PRODUTO	CÓDIGO	TENSÃO	PADRÃO DE N° SÉRIE
TV PH32 LED A2	099323005ATX	BIV	0 00 00000 00 T39X
(X) - O último algarismo nas colunas "Código" e "Padrão N° Série" significa a versão do aparelho.			



ITENS DA VISTA EXPLODIDA

Nº	CÓDIGO	DESCRIÇÃO DA PEÇA
2	711714	DECOR GAB FRONT PH32 LED A2
4	711478	LENTE IR PH46LED A2
5	711710	PCI IR PH32 LED A2
7	710057	ALTO-FAL 16 Ohm 10W YDP310-10T-A
8	711711	DISPLAY SAMSUNG LTA320AN01
13	711706	PCI PRINC (40-MT10B1-MAD2XG) PH32
14	711719	SUPORTE FIX HASTE PH32 LED A2
17	711717	GAB TRAS PH32 LED A2
20	711721	BASE VIDRO PH32 LED A2
22	711473	PROT FIX BASE HASTE PH46LED A2
24	711723	HASTE BASE PH32 LED A2
27	711722	COBERT HASTE PH32 LED A2
32	711718	SUPORTE SOQUETE AC PH32 LED A2
33	711476	SOQUETE AC PH46LED A2
37	711707	PCI FONTE (10-P081CO-PWD1XG) PH32
39	711709	PCI TECLADO PH32 LED A2
44	711715	SUPORTE PCI TECLADO PH32 LED A2
45	710061	ALOJAMENTO ALTO-FAL PH32 LED A
46	711720	GAB LAT PH32 LED A2
47	711713	GAB FRONT PH32 LED A2
48	711463	CORD 2X0.75 PR CIL 4.0mm 1.8m PH46
49	711716	TECLADO PH32 LED A2
50	711712	CABO LVDS PH32 LED A2

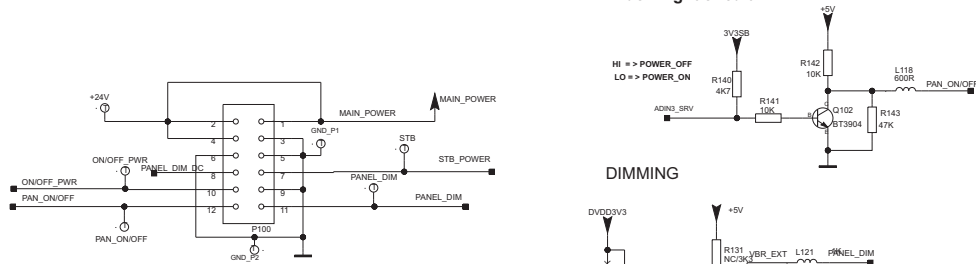
DEMAIS ITENS FORNECIDOS

	Nº	CÓDIGO	DESCRIÇÃO DA PEÇA
PCI PRINCIPAL	TUNER	711445	SELETOR 07-457FF5-ND1G 45.75MHz
	U800	707920	CI 74HC4052D (SO-16)(SMD)
	U802	704478	CI 4558 (SOP-8)(SMD)
	U111	711446	CI AZ1084D ADJ (TO-252)(SMD)
	U109	706624	CI AZ1084D 3.3V (TO252)(SMD)
	U105	711447	CI AS1117 ADJ (SOT223)(SMD)
	U102	706587	CI AS1117 5V (SOT223)(SMD)
	U104	704492	CI AMS1117 3.3V (SOT223)(SMD)
	U803	711448	CI TAS5707 (HTQFP-48)
	U106	710352	CI RT8110B (SOT23-8)(SMD)
	U300	711449	CI PS331 (TQFP-64)(SMD)
	U100	711450	CI MP1593 (SO-8)(SMD)
	U107	708816	CI MP1482 (SO8)(SMD)
	U500	711451	CI MT5310 (SMD)
	Q100	710370	CI D13N3LT (SO-8) (SMD)
	P200 P201	711452	PCI SINTONIA PH46LED A2
	U2	711447	CI AS1117 ADJ (SOT223)(SMD)
	U1	711453	CI AP2120N-2.5TRG1 (SOT-23)(SMD)
	U15	711454	CI TC90517FB (LQFP-64)(SMD)
	PCI FONTE	U201	710358
PC1,PC2,PC3		711458	CI TLP781F (DIP-4)(PTH)
U102,U202		701632	CI TL431.KA431 (TO-92)(PTH)
QW1		711708	TRANSISTOR 2SK2996 (MDF65B)
RN1		708902	NTC 4.7D2-14
ACESSÓRIOS	F1	711359	FUSIVEL RET 3.15A250V 5X20 PORCE
	***	711481	CONTROLE REMOTO PH46LED A2
	***	710123	PILHA AAA 1.5V
	***	711480	CABO ADAPT VIDEO COMPOSTO (P2 RCA)
	***	711479	CABO ADAPT VIDEO COMPONENTE (P2 RCA)
	***	710125	CABO ADAPT AUDIO (P2 RCA)
	***	711724	PF 4X15mm BASE VIDRO
	***	711223	EMBALAGEM TV PH32LED A2 (IMP)
	***	711725	CONJ CALCO TV PH32 LED A2
	***	711224	MANUAL UNIF PH 32 42LED A2
	***	711225	GUIA RAPIDO UNIF PH 32 42LED A2
	***	710582	CERTIF GARANTIA TV LCD PHILCO MANAUS

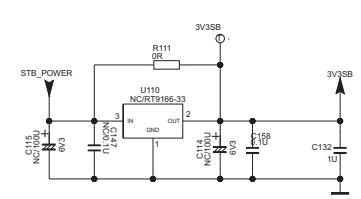
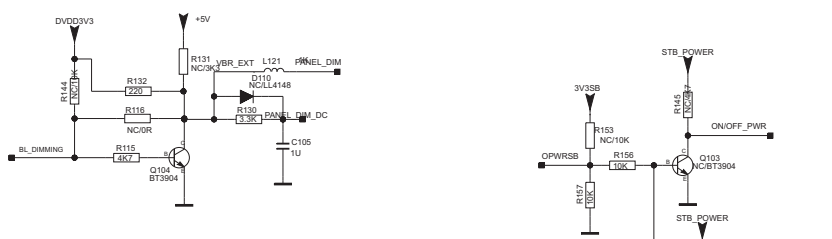
NOTA:

- Esta lista está sujeita a alterações sem aviso prévio, favor consultar o site www.telecontrol.com.br para informações atualizadas.
- Em caso de dúvidas entrar em contato com o Suporte Técnico.
- Somente os itens que possuem códigos serão fornecidos.

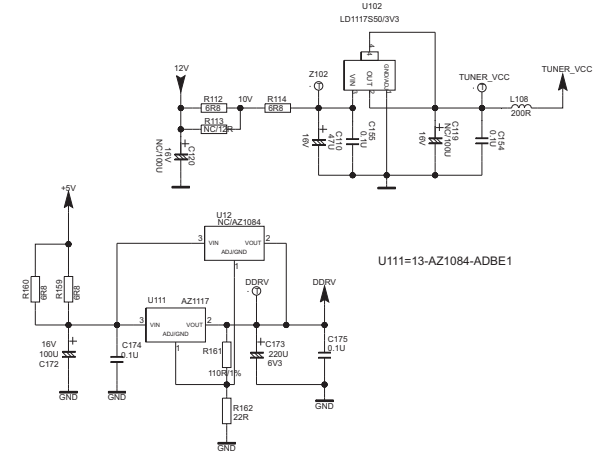
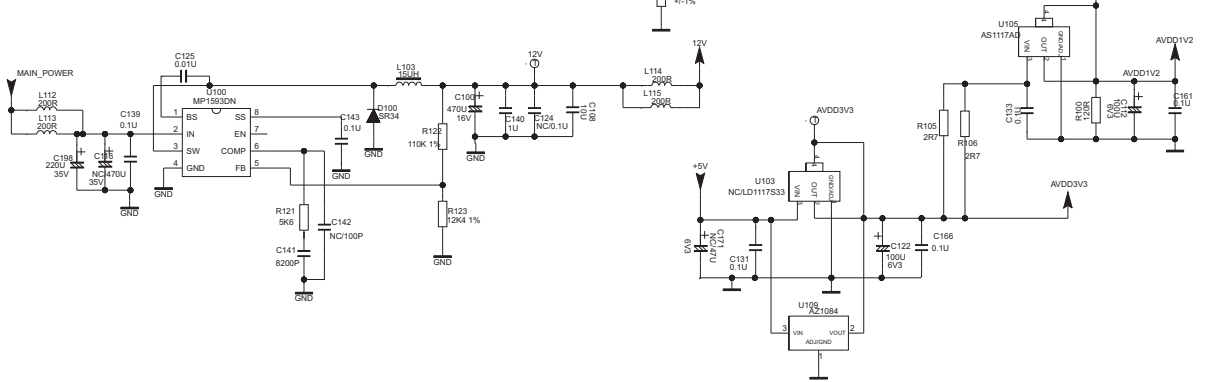
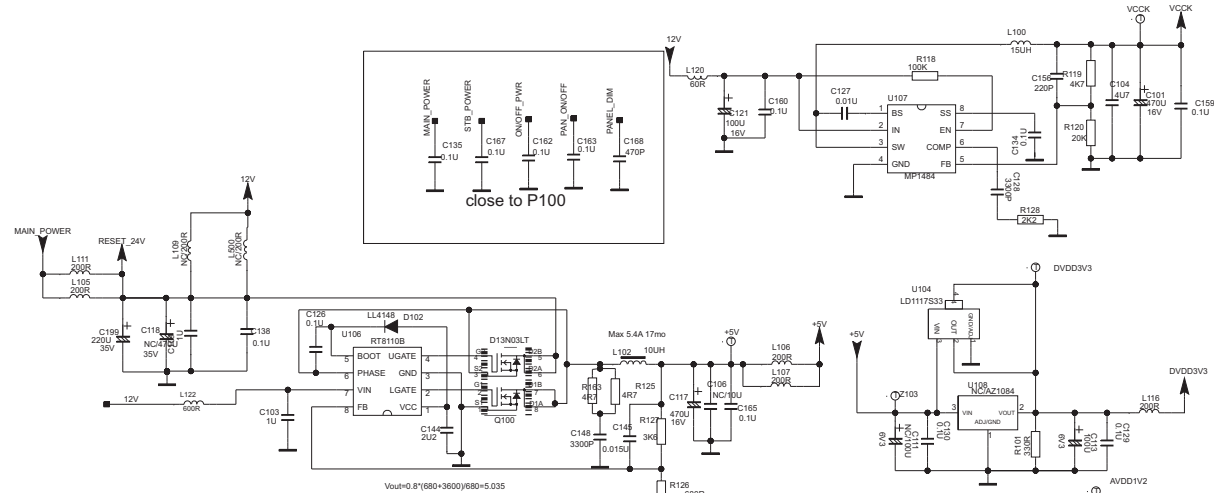
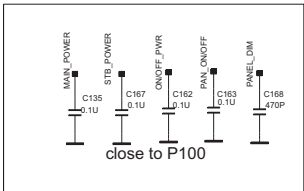
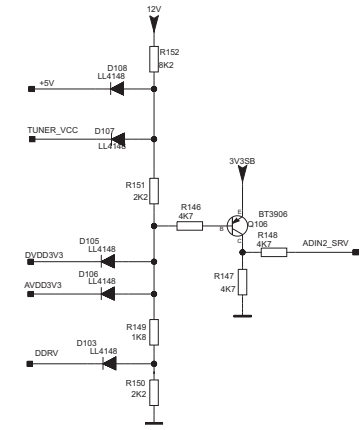
Back Light circuit

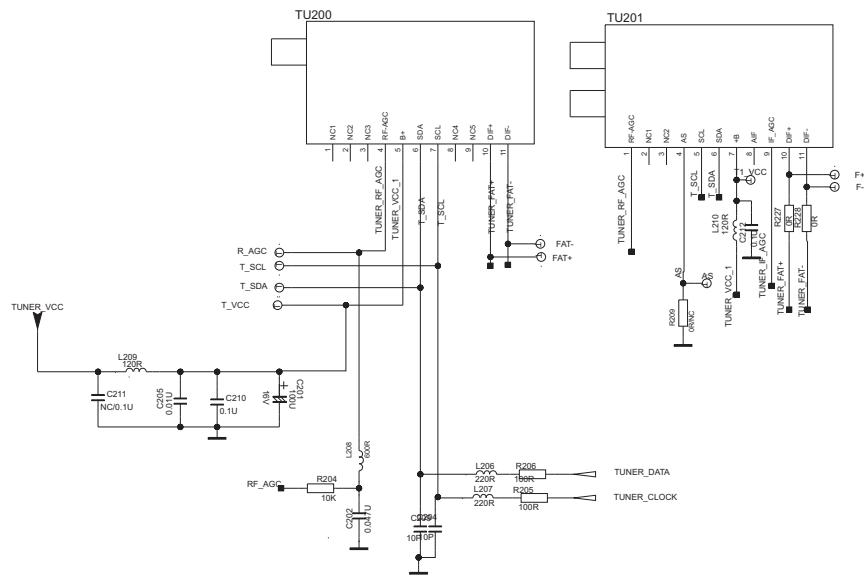


DIMMING

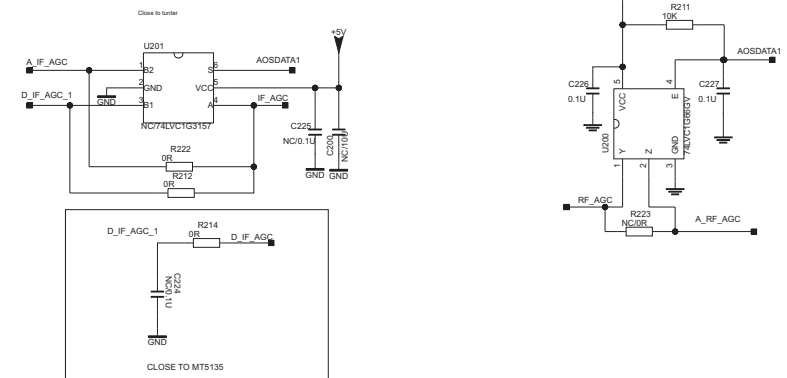
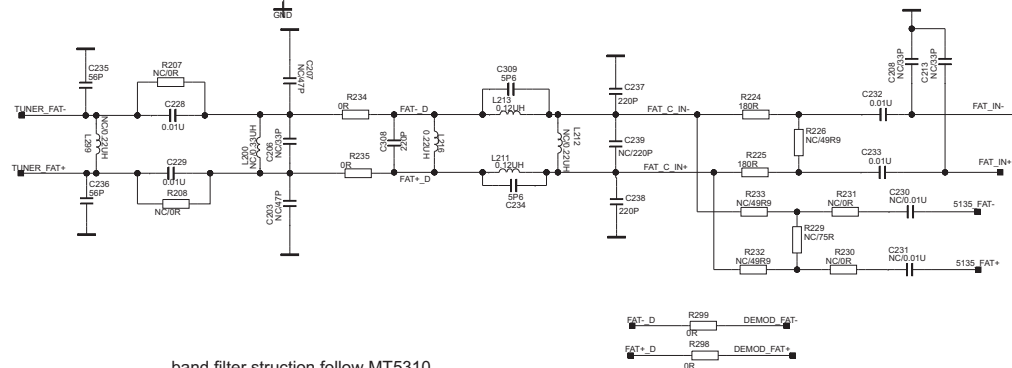
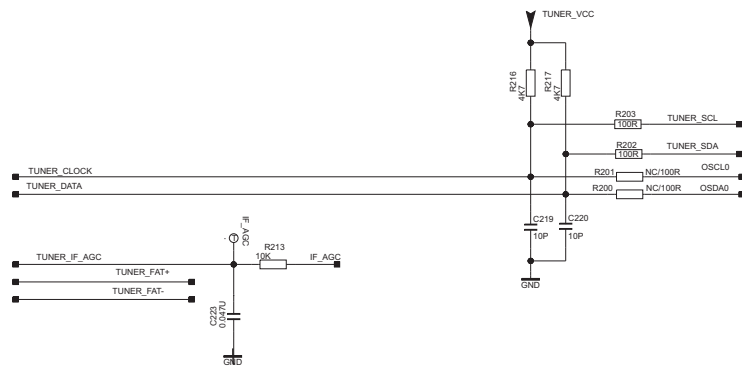
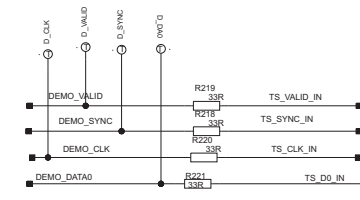
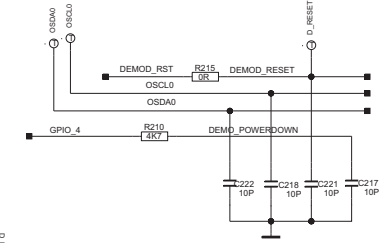
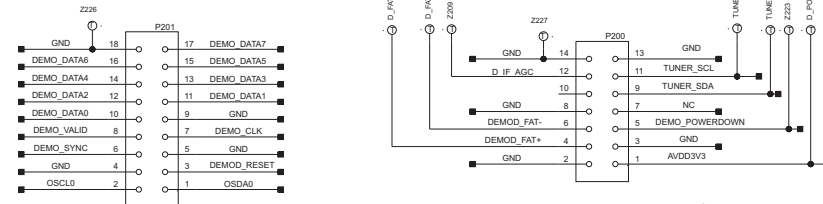


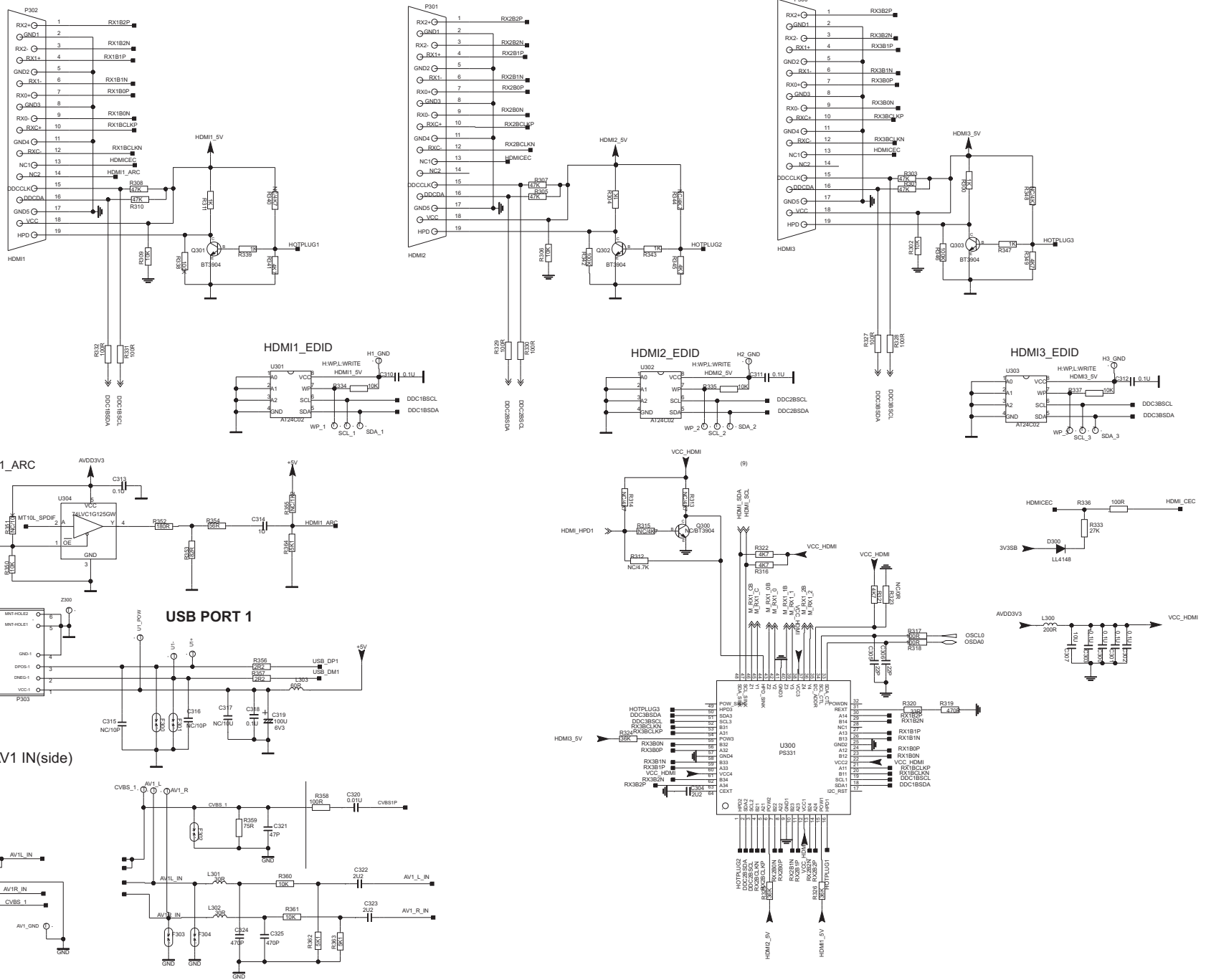
protection circuit





DEMODO CONNECTOR for ATCS

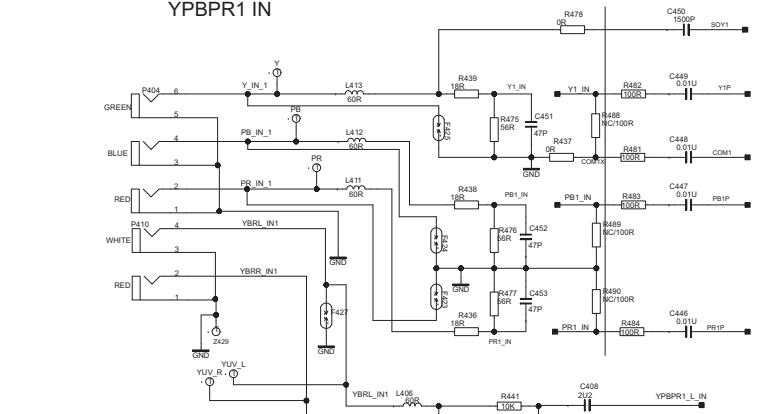




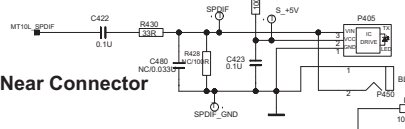
YPBPR1 IN

close to YPbPr connector

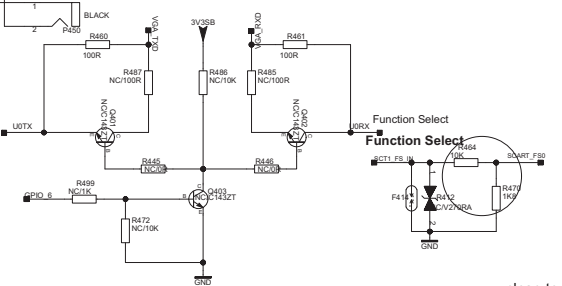
close to MT5310



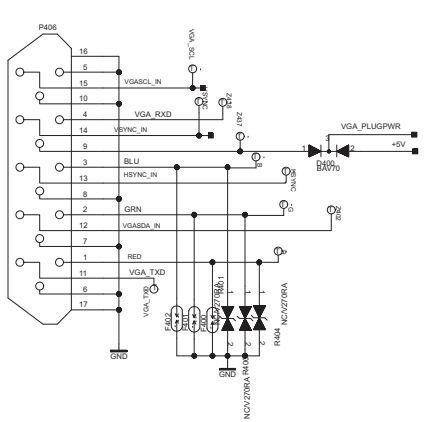
SPDIF OUT(OPTICAL)



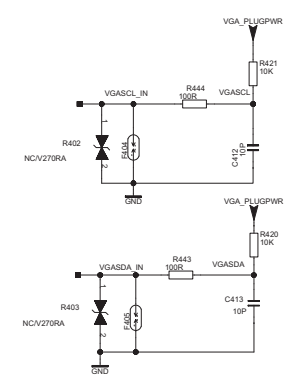
Near Connector



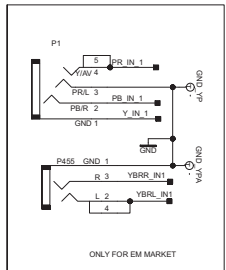
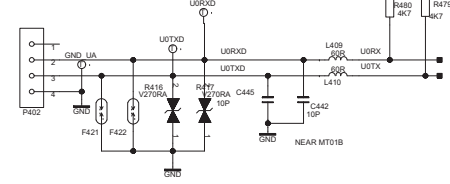
VGA CONNECTOR



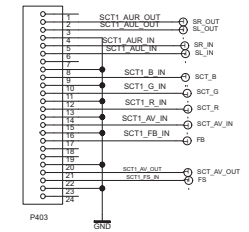
close to VGA connector



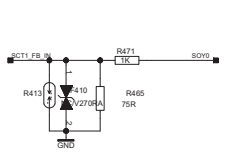
UART OUT



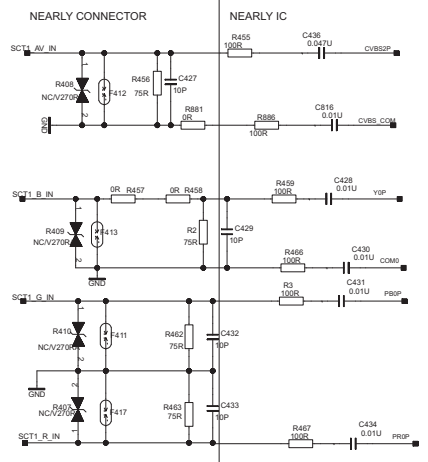
SCART IN



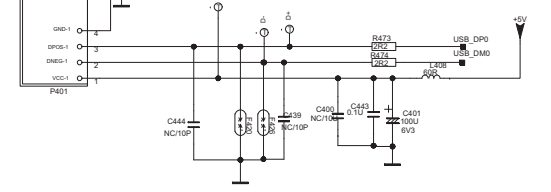
FAST BLANKING



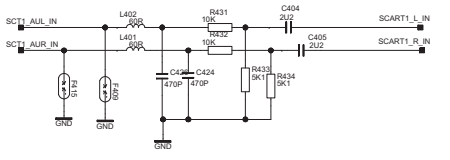
CVBS/RGB IN



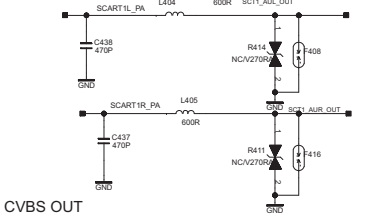
USB PORT 0



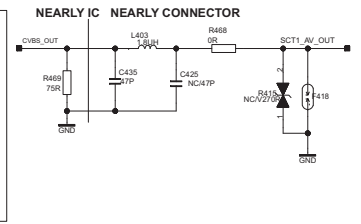
AUDIO INPUT



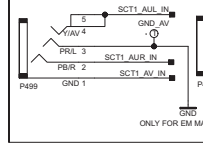
AUDIO OUT



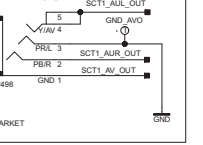
CVBS OUT



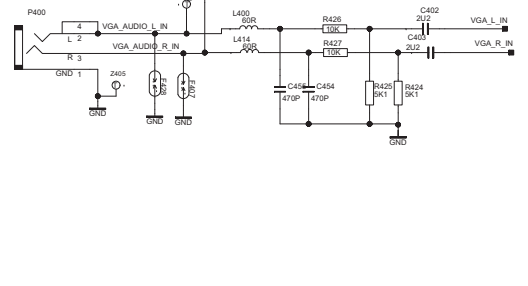
AV IN

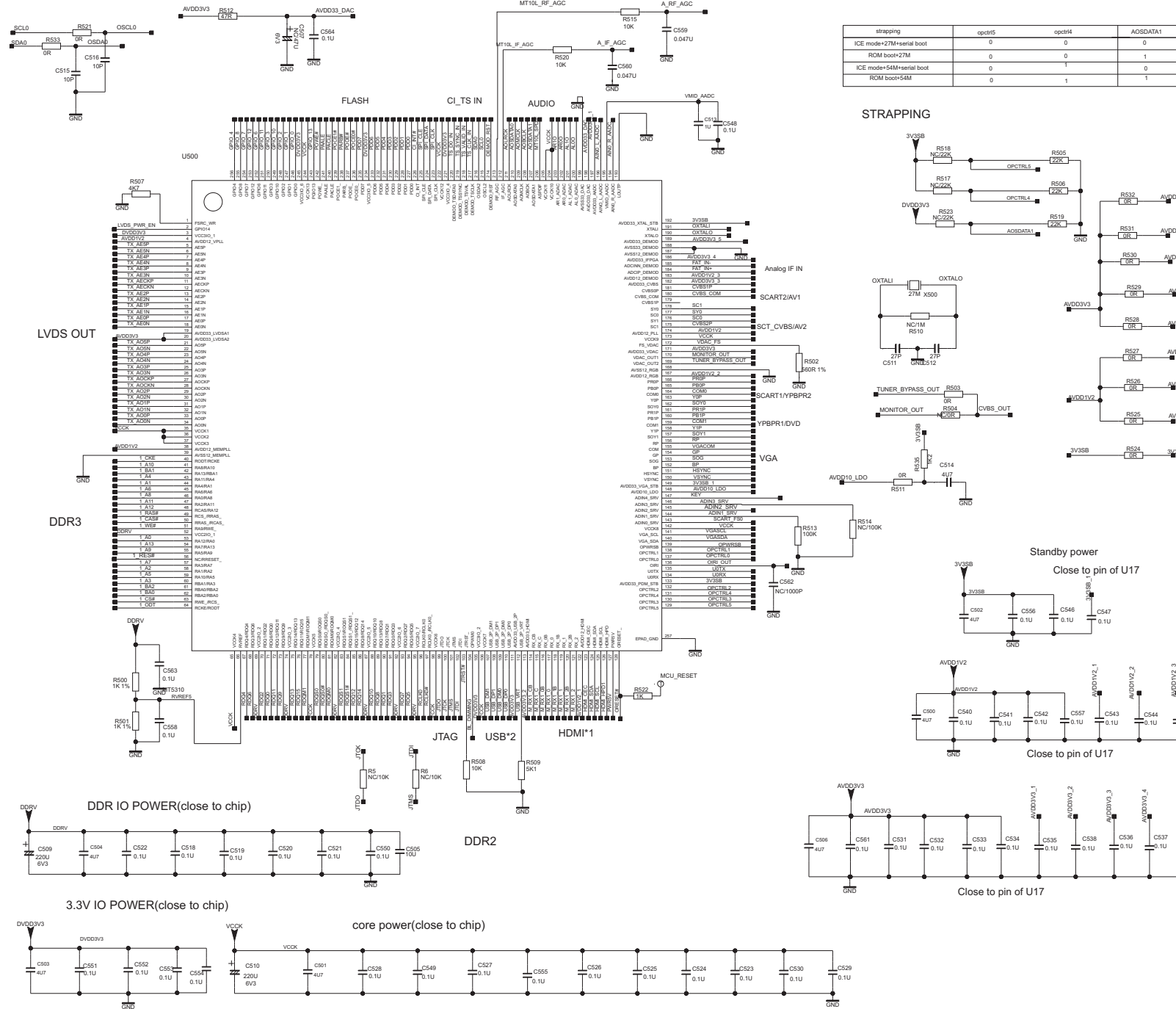


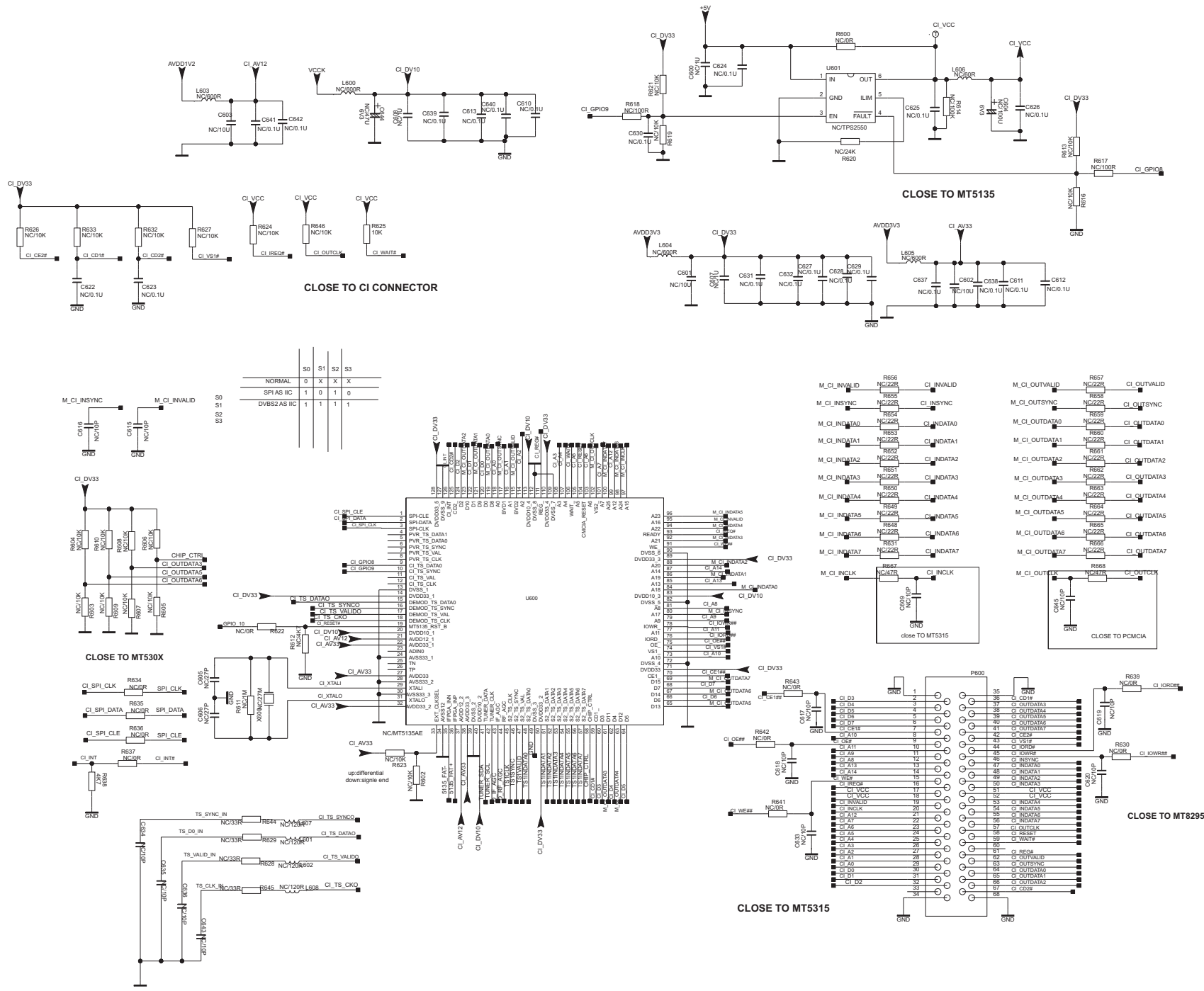
AV OUT



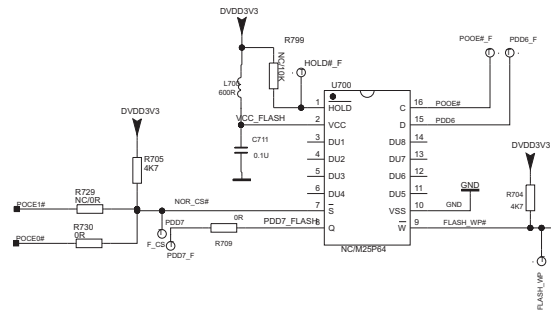
VGA AUDIO INPUT



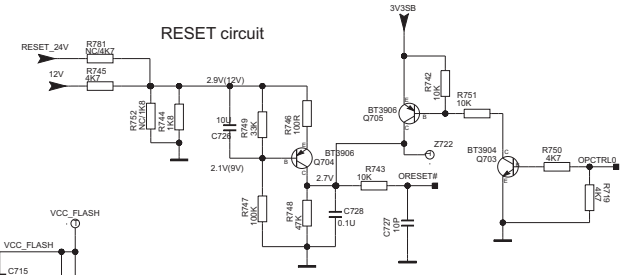




Serial Flash

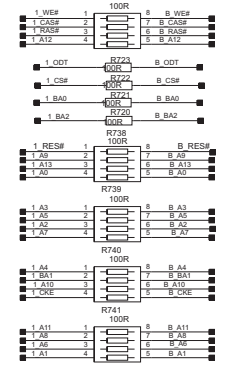
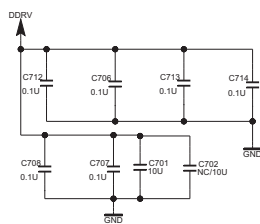
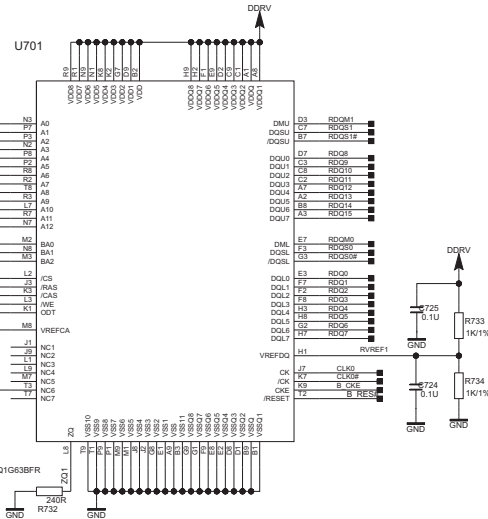
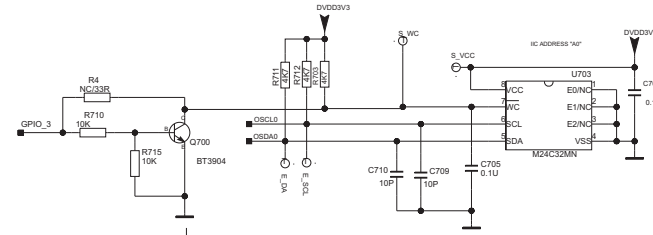


RESET circuit

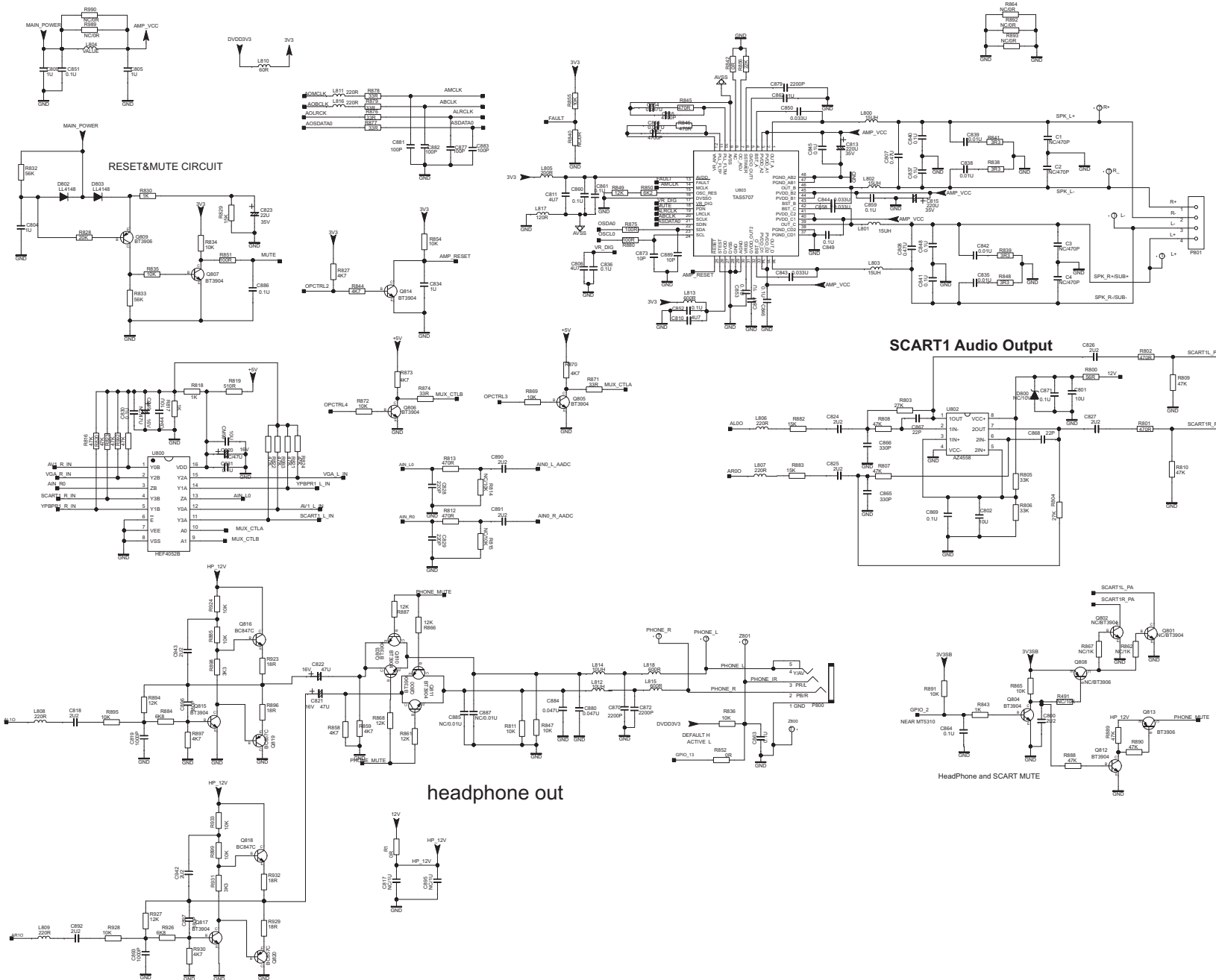


System Reset#

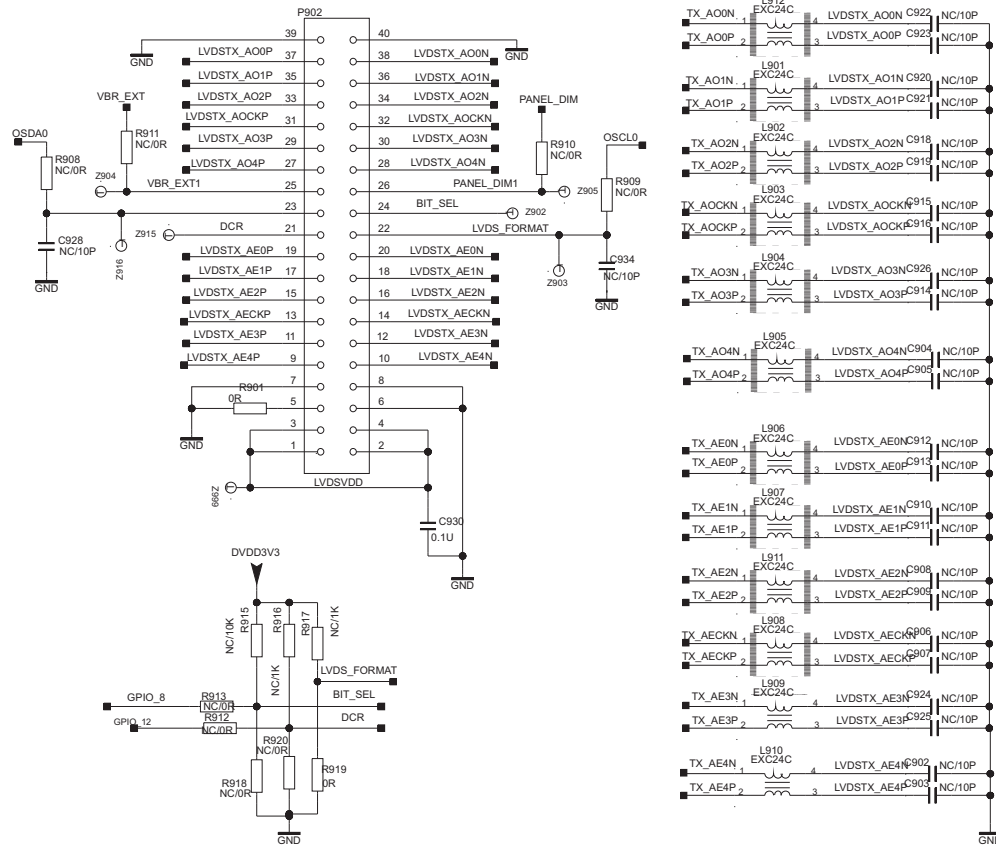
SYSTEM EEPROM



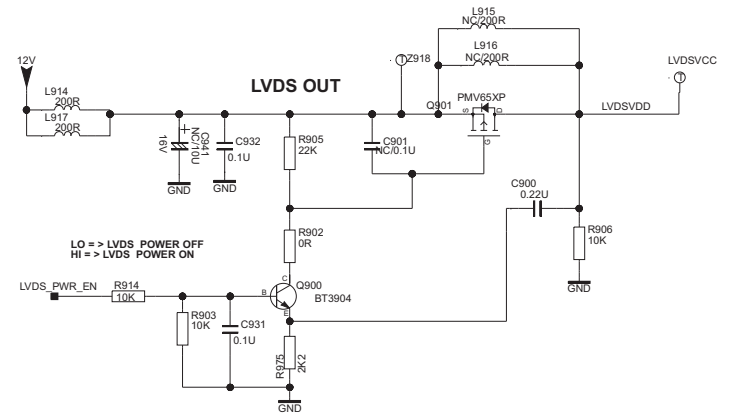
DIGITAL TAS5707 AMP



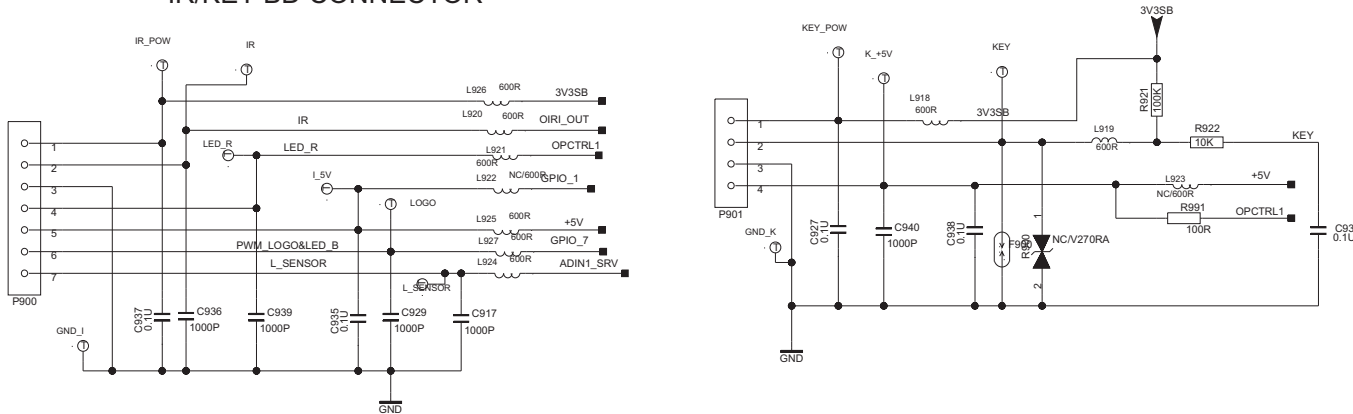
LVDS OUT

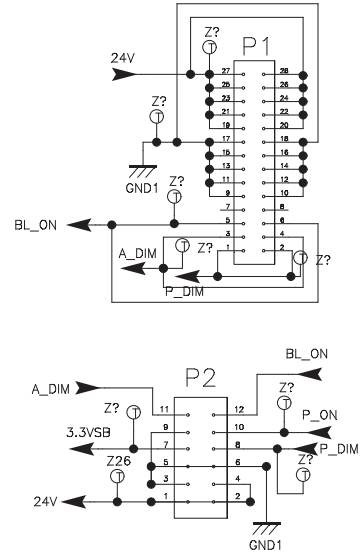
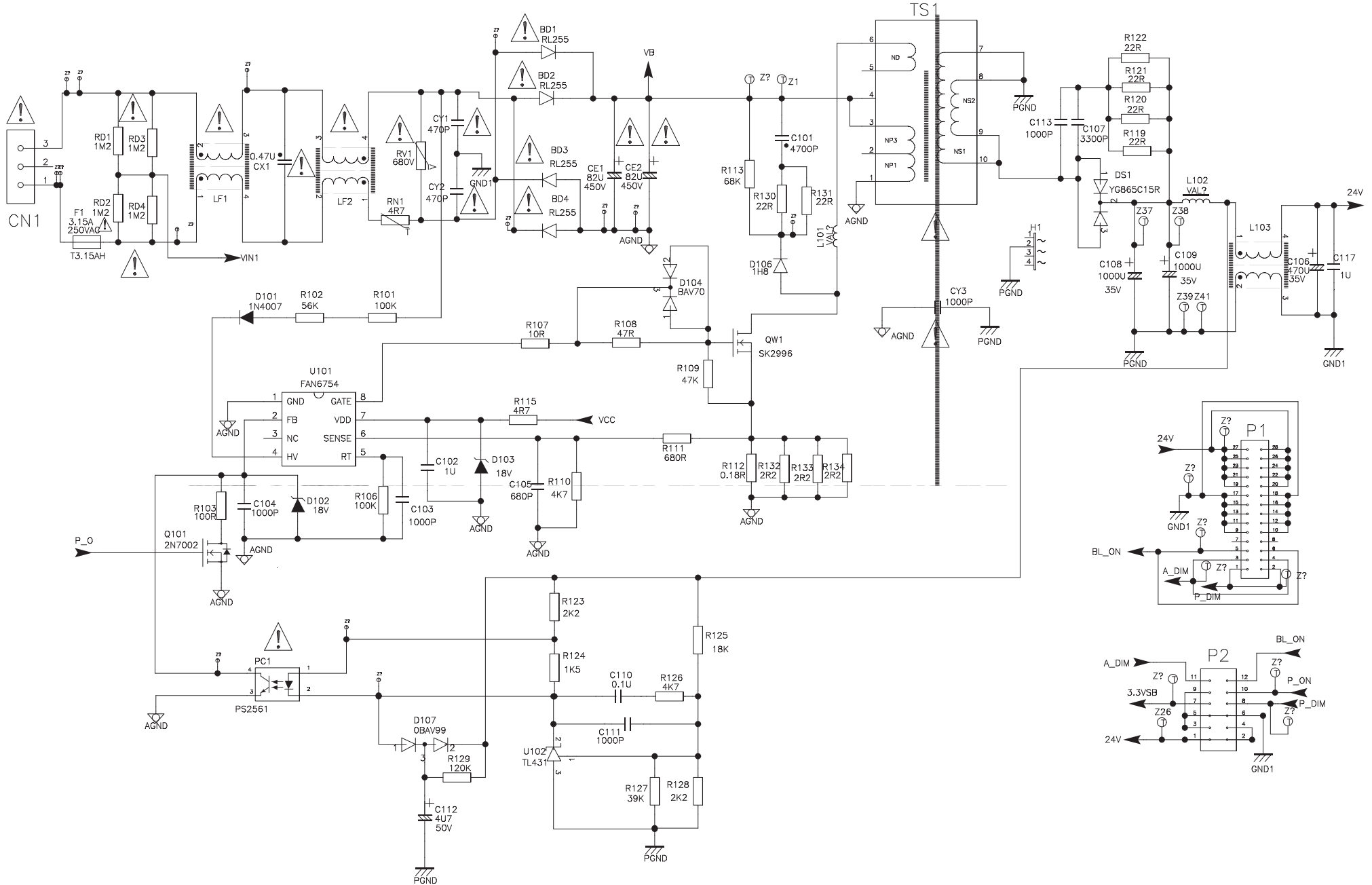


LVDS POWER

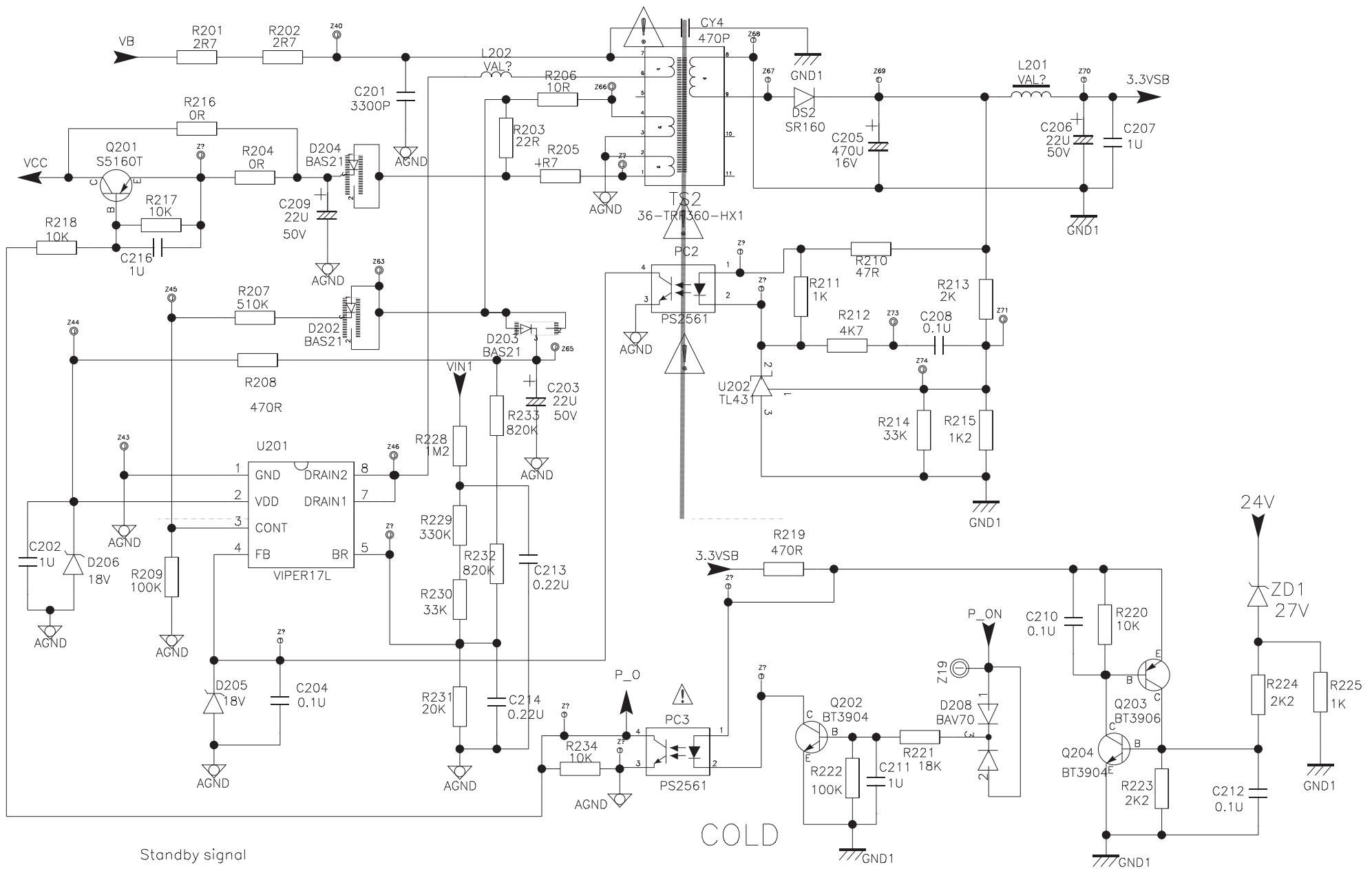


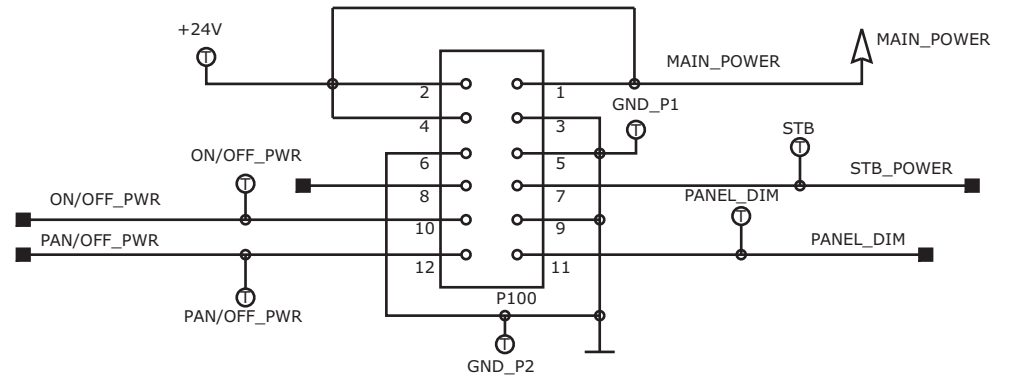
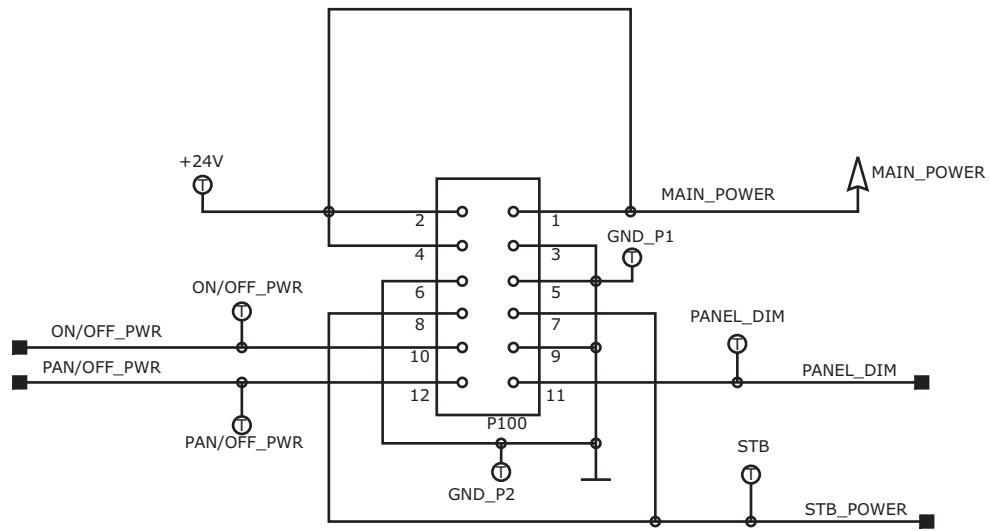
IR/KEY BD CONNECTOR



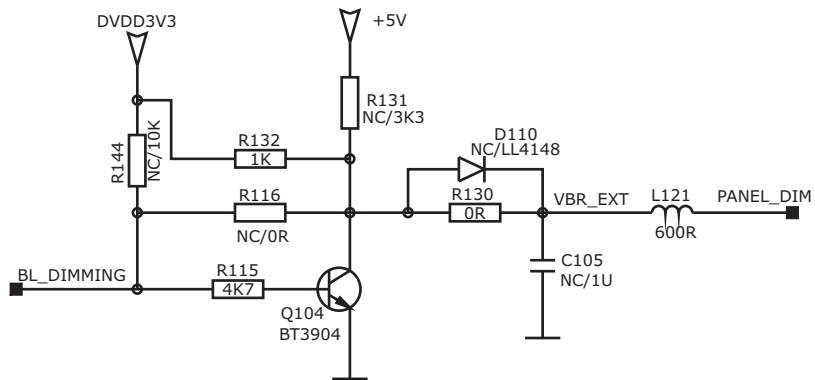


HOT COLD





DIMMING



DIMMING

