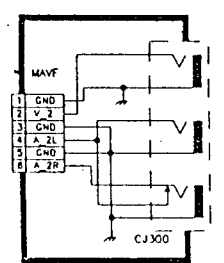
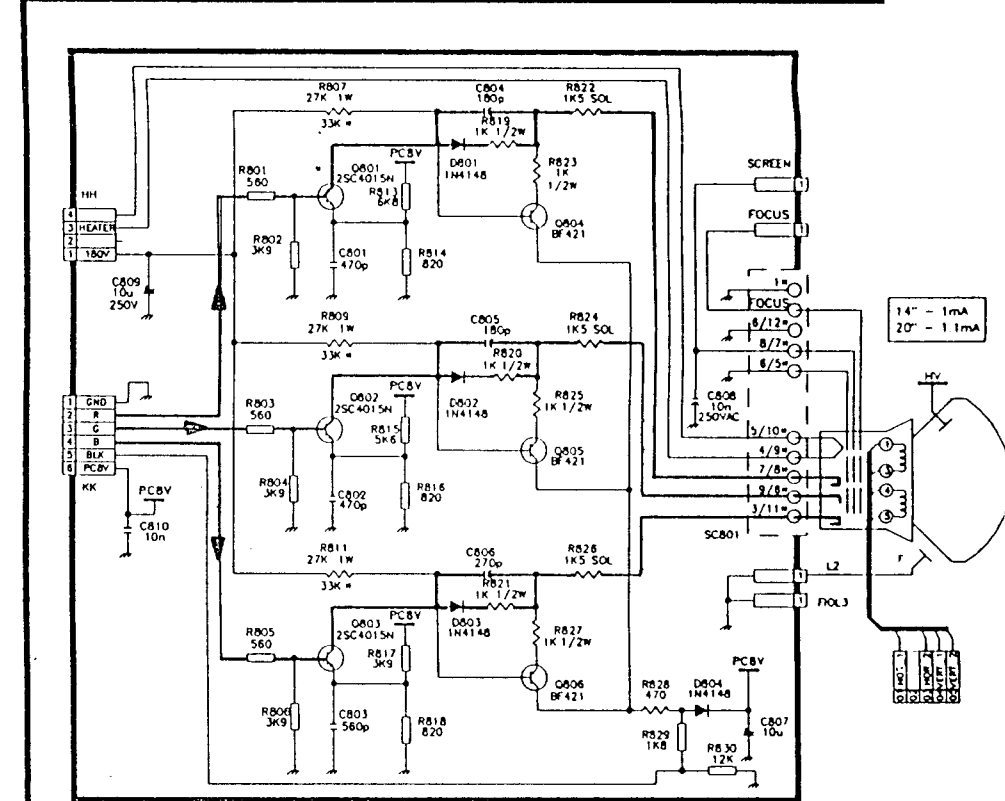
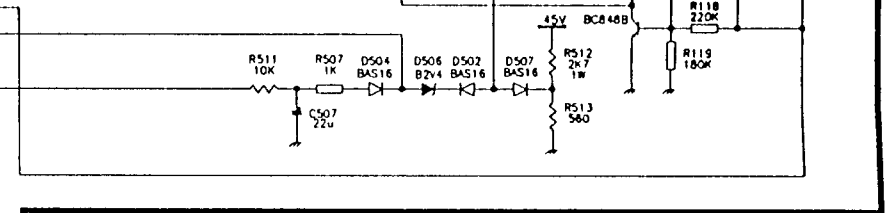


Horizontal Driver

Sinal B

— . — . — Sinal B-Y

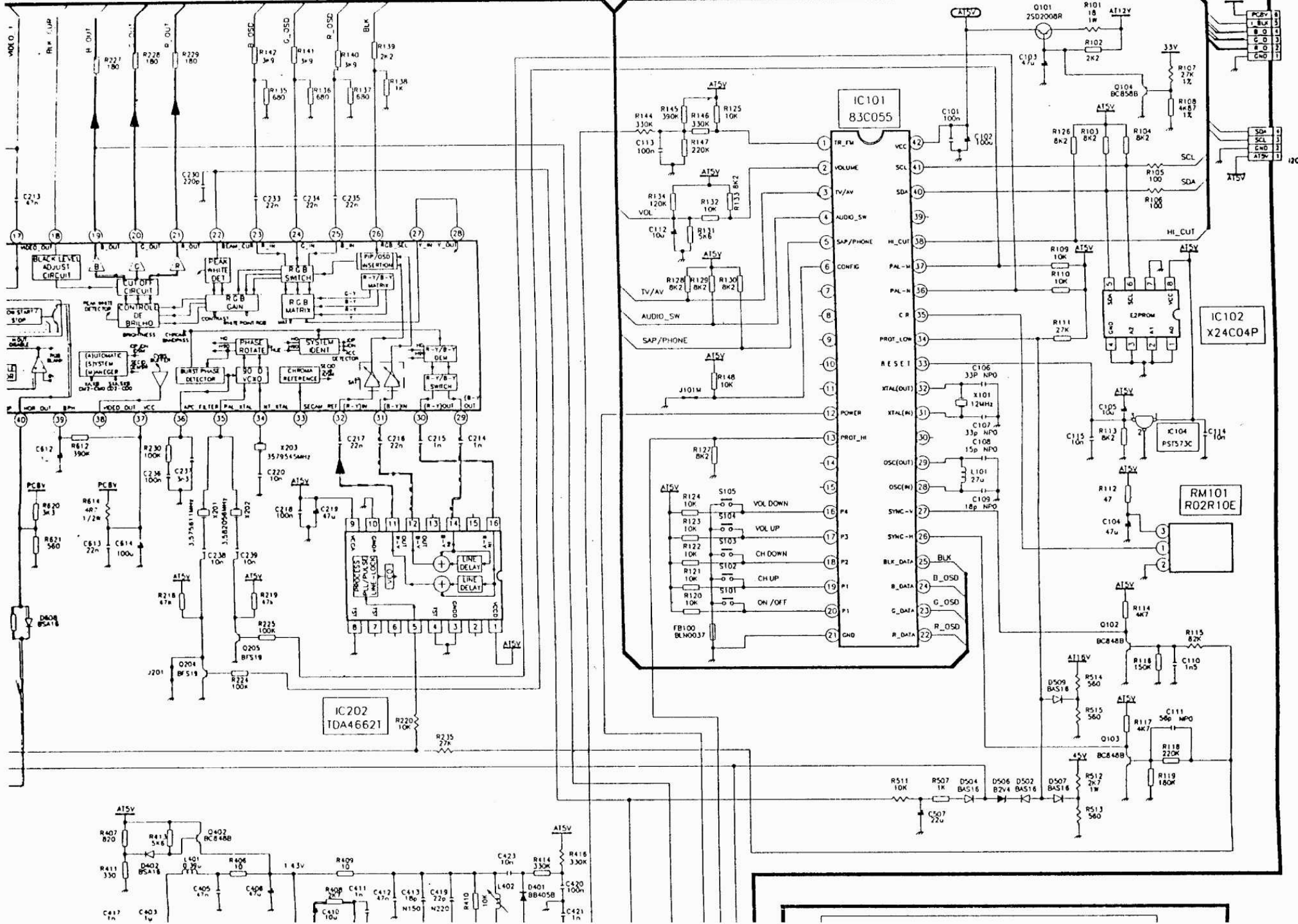
— Sinal G

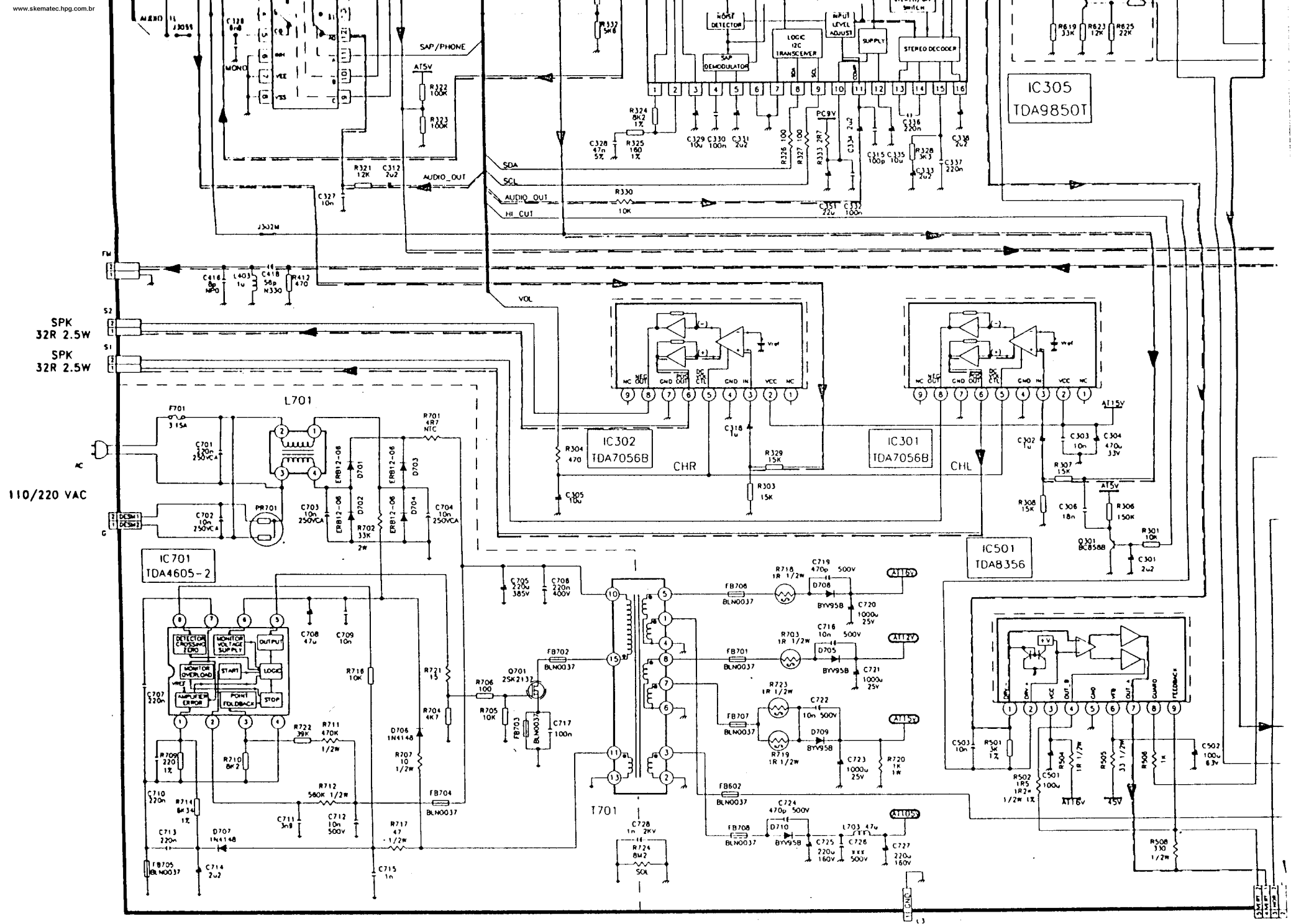


- (1) = VALORES PARA 20"
- (2) CAPACITOR ELETROLITICO SEM INDICACAO DA TENSAO DEVE SUPORTAR 25V OU MAIS
- (3) PC (POWER CONTROL) - SO QUANDO O APARELHO ESTIVER LIGADO
- (4) AT (ALL TIME) - SEMPRE PRESENTE
- (5) -+ CAPACITOR SMD
- (6) -+ CAPACITOR CONVECCIONAL
- (7) - RESISTOR SMD
- (8) - RESISTOR CONVECCIONAL
- (9) - TERRA DO SECUNDARIO
- (10) - TERRA DO PRIMARIO
- (11) - DISSIPADOR EXTERNO

— Sinal R

- - - Sinal R-Y





SPK
32R 2.5W
SPK
32R 2.5W

110/220 VAC

--- Sinal FI
--- Video Composto

--- Vertical Driver
--- Sinal Audio

