

SISTEMA DE AJUSTES

Os ajustes no chassi são feitos através de um controle remoto completo, ou seja, que possua as teclas MUTE e "S". É necessário entrar no modo serviço (S) ou modo desenvolvimento (D) para selecionar os endereços do microcontrolador e ajustar os dados.

COMO ENTRAR NO MODO SERVIÇO (S)

1. Pressione a tecla MUTE no controle remoto, e observe a indicação "som desligado" na tela do televisor.
2. Pressione novamente a tecla MUTE e mantendo-a pressionada acione a tecla MENU no painel do do televisor. A letra "S" aparece no canto superior direito da tela.
Os endereços e dados de ajuste aparecem no canto superior esquerdo. Os endereços são selecionados com as teclas CH +/- do controle remoto e os dados são ajustados com as teclas VOL +/-

COMO ENTRAR NO MODO DESENVOLVIMENTO (D)

Com o televisor no modo S pressione a tecla "S" no controle remoto e mantendo-a pressionada acione a tecla MENU no painel do televisor.

Observação: Para sair do modo serviço ou modo desenvolvimento desligue e ligue novamente o televisor.

COMO PROCEDER PARA A INICIALIZAÇÃO DO MICROCONTROLADOR

1. O televisor deve estar no modo serviço.
2. Pressione a tecla "S" no controle remoto.
3. Pressione a tecla "S" no controle remoto e sem liberá-la pressione a tecla CH / no painel do televisor.

TABELA DE DADOS-MEMÓRIA EEPROM (QA02)

| ITEM | MODOS | ENDEREÇO | TIPO DE AJUSTE | DADO INICIAL | 29" | 34" |
|------|-------|----------|----------------------------------|--------------|-----|-----|
| 1 | S | RCUT | R CUT OFF | 20 | A | A |
| 2 | S | GCUT | G CUT OFF | 20 | A | A |
| 3 | S | BCUT | B CUT OFF | 20 | A | A |
| 4 | S | GDRV | G DRIVE | 40 | A | A |
| 5 | S | BDRV | B DRIVE | 40 | A | A |
| 6 | D | CNTX | SUB CONTRAST MÁX. | 7F | = | = |
| 7 | S | BRTC | SUB BRIGHT CENTER | 40 | A | A |
| 8 | S | COLC | SUB COLOR CENTER NTSC | 3A | = | = |
| 9 | S | TNTC | SUB TINT CENTER | 43 | = | = |
| 10 | D | COLP | SUB COLOR CENTER PAL | 00 | = | = |
| 11 | S | COLS | SUB COLOR CENTER SECAN | 40 | = | = |
| 12 | D | SCOL | TB 1254N SUB COLOR | 10 | = | = |
| 13 | S | SCNT | Y-SUB CONTRAST | 07 | = | = |
| 14 | D | CNTC | SUB CONTRAST CENTER | 3F | = | = |
| 15 | D | CNTN | SUB CONTRAST MÍN. | 08 | = | = |
| 16 | D | BRTX | SUB BRIGHT MÁX. | 20 | = | = |
| 17 | D | BRTN | SUB BRIGHT MÍN. | 20 | = | = |
| 18 | D | COLX | SUB COLOR MÁX. | 35 | = | = |
| 19 | D | COLN | SUB COLOR MÍN. | 00 | = | = |
| 20 | D | TNTX | SUB TINT MÁX. | 28 | = | = |
| 21 | D | TNTN | SUB TINT MÍN. | 28 | = | = |
| 22 | D | ST3 | SUB SHARP CENTER 3,58 NTSC TV | 26 | = | = |
| 23 | D | SV3 | SUB SHARP CENTER 3,58 NTSC VIDEO | 26 | = | = |
| 24 | D | ST4 | SUB SHARP CENTER OTHER TV | 26 | = | = |
| 25 | D | SV4 | SUB SHARP CENTER OTHER VIDEO | 26 | = | = |
| 26 | D | SHPX | SUB SHARP MÁX | 1A | = | = |
| 27 | D | SHPN | SUB SHARP MÍN. | 1A | = | = |
| 28 | S | TXCX | TEXT RGB CONTRAST MÁX. | 3F | = | = |

SISTEMA DE AJUSTES

TABELA DE DADOS-MEMÓRIA EEPROM (QA02)

| ITEM | MODO | ENDEREÇO | TIPO DE AJUSTE | DADO INICIAL | 29" | 34" |
|------|------|----------|--------------------------------|--------------|-----|-----|
| 29 | D | RGCN | TEXT RGB CONTRAST MÍN. | 2B | = | = |
| 30 | D | VM1 | VCD MODE DATA1 | A8 | = | = |
| 31 | D | VM2 | VCD MODE DATA2 | 85 | = | = |
| 32 | D | VM3 | VCD MODE DATA3 | 25 | = | = |
| 33 | D | BBTN | BASE BAND TINT, BLK | 10 | = | = |
| 34 | D | AKB | AKB SYSTEM | 00 | = | = |
| 35 | D | SECD | SECAM MODE | 00 | = | = |
| 36 | S | HPOS | H POSITION 60Hz | 12 | = | 12 |
| 37 | S | VP50 | V POSITION 50Hz | 03 | 02 | = |
| 38 | S | HIT | VERTICAL HIGHT | 1A | 20 | 17 |
| 39 | D | HPS | H POSITION 50/60 Hz | FB | = | = |
| 40 | D | VP60 | V POSITION 50/60 Hz | 02 | 02 | 02 |
| 41 | D | HITS | H WIDTH 50/60 Hz | FF | = | = |
| 42 | S | VLIN | V LINEARITY 60 Hz | 09 | 07 | = |
| 43 | D | VSC | V-S CORRECTION | 07 | 09 | = |
| 44 | D | VLIS | V LINEARITY 50/60 Hz | 01 | = | = |
| 45 | S | SBY | SECAM B -Y | 08 | = | = |
| 46 | S | SRY | SECAM R -Y | 08 | = | = |
| 47 | S | RAGC | RF AGC | 30 | A | A |
| 48 | D | HAFC | AFC GAIN | 04 | = | = |
| 49 | D | AGCC | RF AGC ADJUST SHRESH LEVEL | 1C | = | = |
| 50 | D | V25 | VOLUME 25% | 2A | = | = |
| 51 | D | V50 | VOLUME 50% | 57 | = | = |
| 52 | D | BRTS | SUB BRIGHT (DIFFERENCE) | 00 | = | = |
| 53 | D | FLGO | VCD FLAG | 42 | = | = |
| 54 | D | RDRV | R DRIVE | 00 | = | = |
| 55 | S | ATT | MAIN ATT | 09 | A | A |
| 56 | S | STVC | STEREO VCO | 23 | A | A |
| 57 | S | SAVC | SAP VCO | 25 | A | A |
| 58 | S | STRF | STEREO/SAP FILTER | 26 | A | A |
| 59 | S | SPEC | SPECTRAL | 20 | A | A |
| 60 | S | WBAN | WIDE BAND | 1B | A | A |
| 61 | S | FLGA | A-PRO FLAG | 00 | = | = |
| 62 | S | V01A | A-PRO VOLUME 1% | 04 | = | = |
| 63 | S | V25A | A-PRO VOLUME 25% | 20 | = | = |
| 64 | S | V50A | A-PRO VOLUME 50% | 2B | = | = |
| 65 | S | BAS1 | SELECTABLE SOUND 1 BASS DATA | 5C | = | = |
| 66 | S | TRB1 | SELECTABLE SOUND 1 TREBLE DATA | 5C | = | = |
| 67 | S | BAS2 | SELECTABLE SOUND 2 BASS DATA | 23 | = | = |
| 68 | S | TRB2 | SELECTABLE SOUND 2 TREBLE DATA | 23 | = | = |
| 69 | D | FMRC | FM SENSIBILITY | 01 | = | = |
| 70 | D | FMSR | FM SEACH FREQUENCY | 04 | = | = |
| 71 | D | VPCT | OVER VOLTAGE PROTECTOR | 02 | = | = |
| 72 | D | CRTC | CRT CHECK COUTER | 30 | = | = |
| 73 | D | CRTP | POWER ON CRT CHECK CANCEL | 80 | = | = |
| 74 | D | TUNR | TUNER-ELA51LX1(ACOM) | 01 | 00 | 00 |
| 74 | D | TUNR | TUNER ELA21LX3(SAMS) | 01 | 00 | 00 |
| 74 | D | TUNR | TUNER-ELA51LX2(ALPS) | 01 | 02 | 02 |
| 75 | D | DCOC | DVD SUB COLOR CEN | 08 | = | = |
| 76 | D | DTNC | DVD SUB TINT CEN | 10 | = | = |
| 77 | D | DÇOX | DVD SUB COLOR MAX (DIFFERENCE) | 0F | = | = |
| 78 | D | DCON | DVD SUB COLOR MIN (DIFFERENCE) | 0F | = | = |
| 79 | D | DTNX | DVD SUB TINT MAX (DIFFERENCE) | 0F | = | = |
| 80 | D | DTNN | DVD SUB TINT MAX (DIFFERENCE) | 0F | = | = |
| 81 | D | DCNT | DVD SCNT | 06 | = | = |
| 82 | D | VM2D | DVD VM2 | 11 | = | = |
| 83 | D | OSD | OSD POSITION | 09. | = | = |
| 84 | D | OSDV | OSD 60Hz V-POSITION | 19 | = | = |
| 85 | D | OPT | OPTION | 1F | = | = |
| 86 | D | OPTM | OPTION MODE | A8 | = | = |

SISTEMA DE AJUSTES

OBSERVAÇÕES:

1. A coluna DADO INICIAL se refere a dados iniciais do 29".
2. Os dados indicados com a letra A referem-se a dados AJUSTÁVEIS (Estes dados variam de aparelho para aparelho mesmo que sejam de mesmo modelo).
3. Sempre que houver substituição de QA02 ou Q501, as características da tabela acima devem ser reajustadas.
4. Se os dados do endereço TUNR estiverem errados, a imagem dos canais de UHF ficará chuviscada
5. Sempre que houver substituição do QA01, o mesmo deverá ser inicializado

MODO HOTEL

Este modo permite ao cliente determinar um nível máximo desejado de volume, que pode variar entre a mínima e a máxima potência de som do aparelho. Além disso, pode-se determinar um ajuste fixo de imagem (Brilho, Contraste, Cor).

COMO ENTRAR NO MODO HOTEL

1. Com o controle remoto determine o nível máximo de volume desejado.
2. No menu "IMAGEM" determine os níveis desejados para: brilho, contraste, cor, matiz e nitidez.
3. Pressione a tecla MUTE do controle remoto.
4. Pressione a tecla MUTE do controle remoto e sem liberá-la pressione a tecla CH V no painel do televisor.
5. Imediatamente a inscrição HOTEL MODE ON aparecerá na tela confirmando que o TV está no MODO HOTEL.

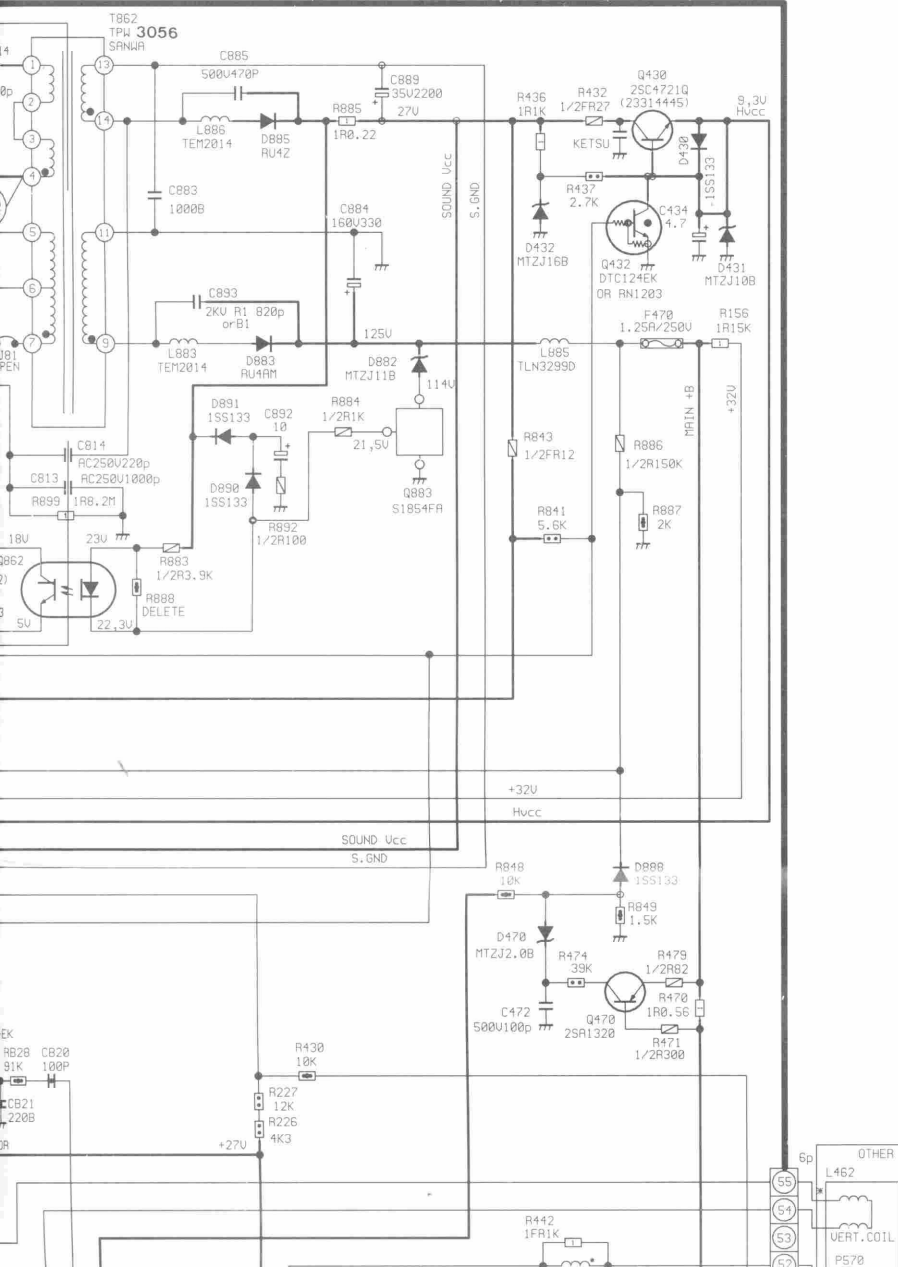
OBSERVAÇÕES

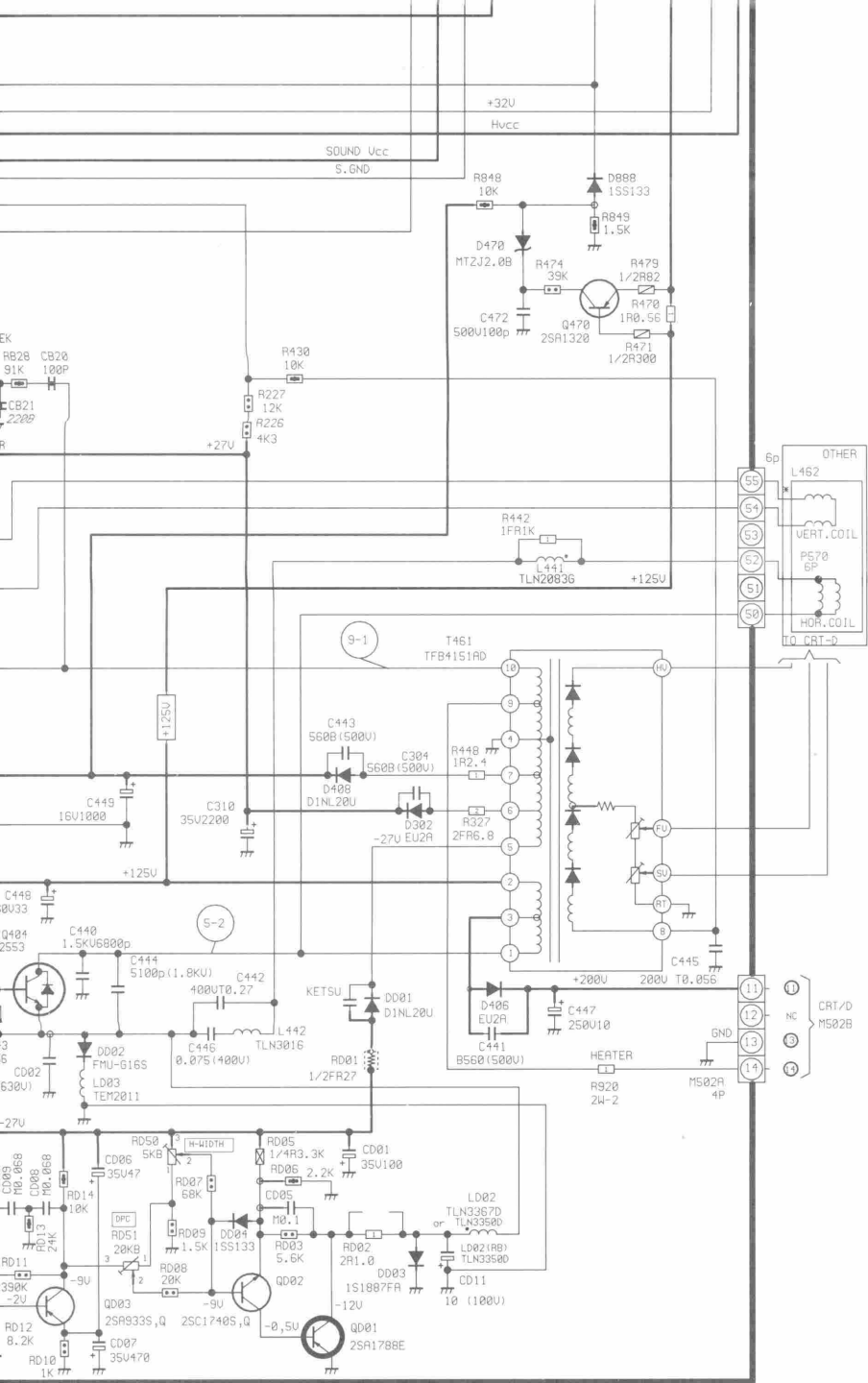
1. Estando no MODO HOTEL somente o menu "RELOGIO" estará disponível.
2. Para sair do MODO HOTEL deve-se realizar o mesmo procedimento realizado para entrar, conforme itens 3 e 4 citados acima. A inscrição HOTEL MODE OFF aparecerá na tela confirmando a saída do MODO HOTEL.
3. Estando no MODO HOTEL o cursor de controle do volume só irá até o ponto máximo estipulado pelo cliente.

ITEM II

L901
Sohm type

RATED VOLTAGE
50/60Hz





| COMPONENTES SMD | |
|-----------------------|------|
| TIPO | TIPO |
| RESISTOR | |
| CAP. CERAMICO | |
| TRANSISTOR PNP/NPN | |
| TRANSISTOR POLARIZADO | |

| DISSIPACAO DOS RESIST. | |
|------------------------|-------|
| TIPO | SIMB. |
| 1/8W | |
| 1/5W | |
| 1/4W | |
| 1/2W | |
| 1W a 25W | |

| RESISTORES | |
|------------|-------|
| TIPO | SIMB. |
| FUSISTOR | |
| METAL FILM | |
| CARBONO | |
| FID | |
| SOLIDO | |

| IND. DE TENSÕES | |
|-----------------|-------|
| LIGADO | SIMB. |
| * | |
| W | |
| CC | |

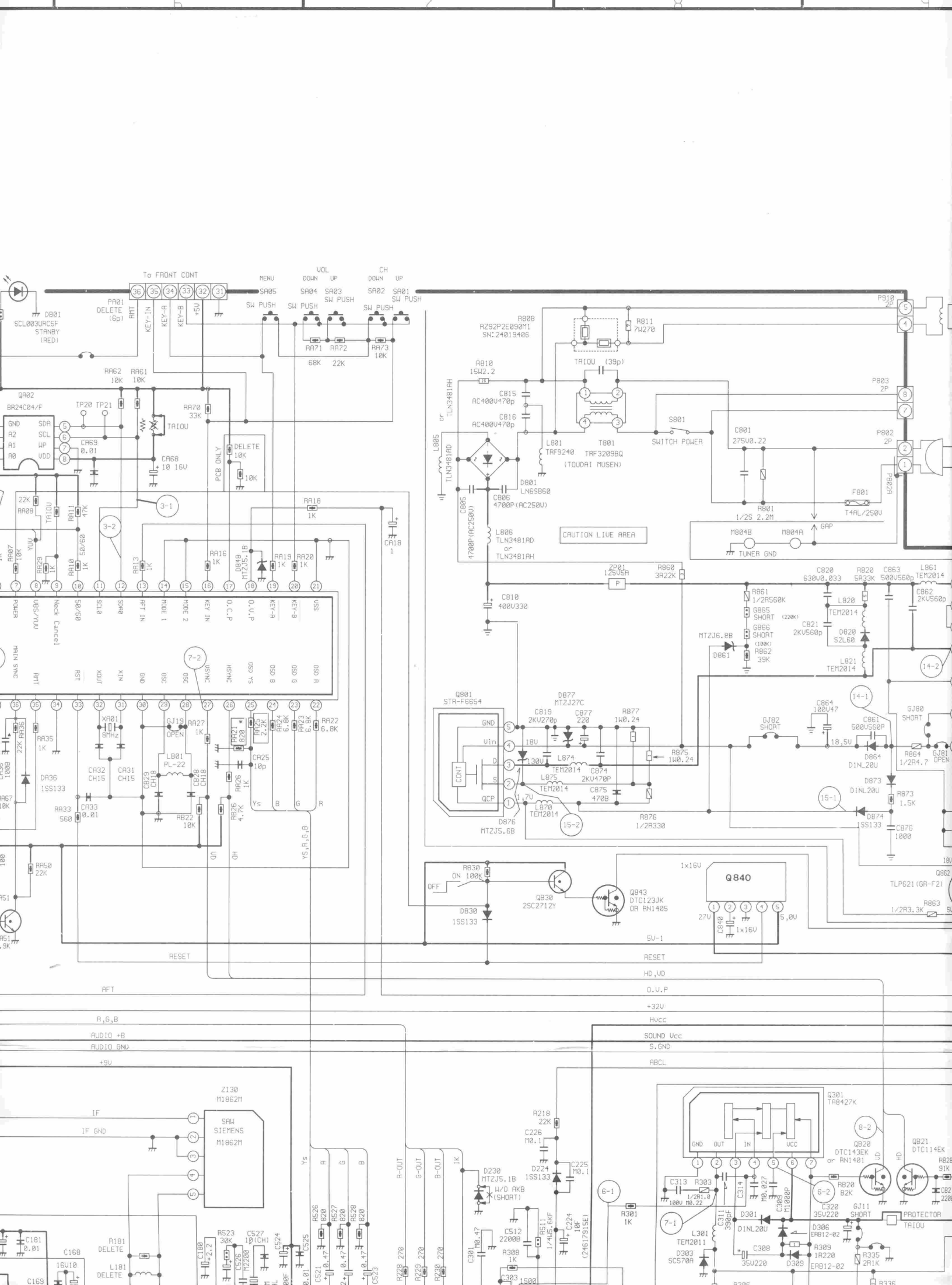
| CAPACITOR | |
|---------------|-------|
| TIPO | SIMB. |
| CERAMICO | |
| POLIESTER | |
| POLIPROPILENO | |
| ELT. BIPOLAR | |

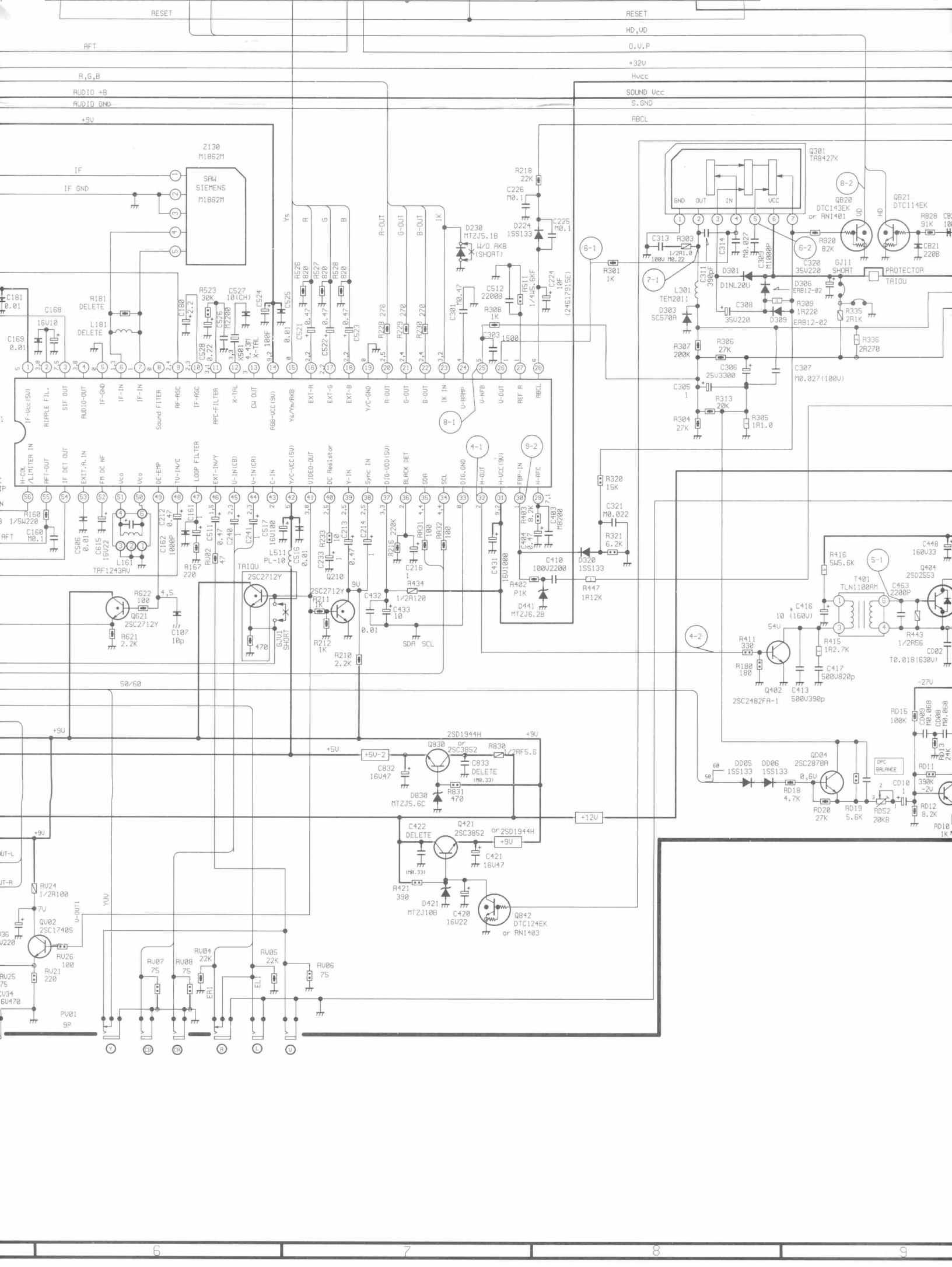
| | |
|--|--|
| | |
| | |
| | |
| | |
| | |
| | |
| | |
| | |
| | |
| | |

TV-2998-EMS TV-2987-EMS

SEMP TOSHIBA S/A.

| | | |
|-----------|-------------------|--------------|
| FERNANDO | TITULO: | MODELOS |
| PAULO | ESQUEMA ELETRICO | |
| MILTON | CODIGO DO DESENHO | |
| WILSON J. | E-099/0242 | FOLHA 1 DE 1 |





B CRT DRIVE BOARD

PB9521-2

