

Manual Técnico



U
M
I
D
I
F
I
C
A
D
O
R

U
L
T
R
A

S
Ô
N
I
C
O

0800 415300

Suporte.tecnico@britania.com.br

Política da Qualidade Britânia

“ Oferecer produtos que contribuam para a satisfação dos nossos clientes, buscando a melhoria contínua dos nossos processos ”

Prefácio

O Departamento de Assistência Técnica da Britânia LTDA, espera com este manual, fornecer informações importantes aos Serviços Autorizados, proporcionando-lhes condições técnicas, para possibilitar um bom serviço de manutenção; com qualidade e agilidade, preservando a qualidade do produto e possibilitando ao Técnico aprimorar-se e desenvolver-se profissionalmente.

Atenciosamente

Departamento de Assistência Técnica
Britânia Eletrodomésticos LTDA.

ÍNDICE

1 DESCRIÇÃO DO PRODUTO.....	4
2 INTRODUÇÃO.....	4
3 DIAGRAMA ESTRUTURAL.....	4
4 DIAGRAMA EM BLOCOS	4
5 ESPECIFICAÇÕES TÉCNICAS	5
6 DESCRIÇÃO DOS COMPONENTES.....	5
7 IMPEDÂNCIA DO MOTOR VENTOINHA.....	5
8 ESPECIFICAÇÃO DO TRANSFORMADOR/PLACA FONTE.....	6

1 DESCRIÇÃO DO PRODUTO



UMIDIFICADOR ULTRASONICO V,A,B
065501000 (127V)
065502000 (220V)

2 INTRODUÇÃO

A Tecnologia por ultra-som esta bem consolidada e vem sendo amplamente usada em varias áreas.O Umidificador por ultra-som utiliza a teoria de alta frequência de ultra-sons para converter a água em partículas que serão em seguida propelidas uniformemente no ar com auxilio de um pequeno ventilador . As Partículas geradas pelo umidificador tornam o método de nebulização : cavitação por ultrassom

3 DIAGRAMA ESTRUTURAL

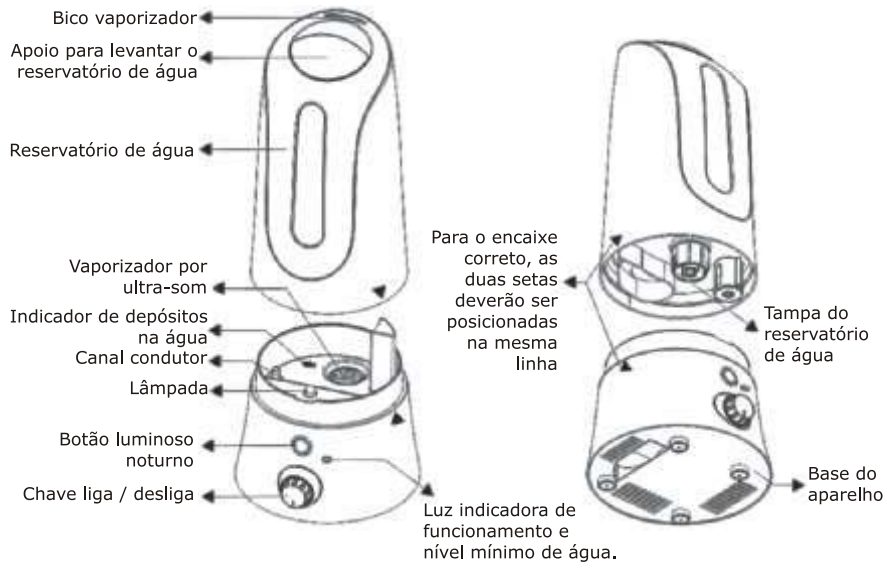


Diagrama estrutural

4 DIAGRAMA EM BLOCOS

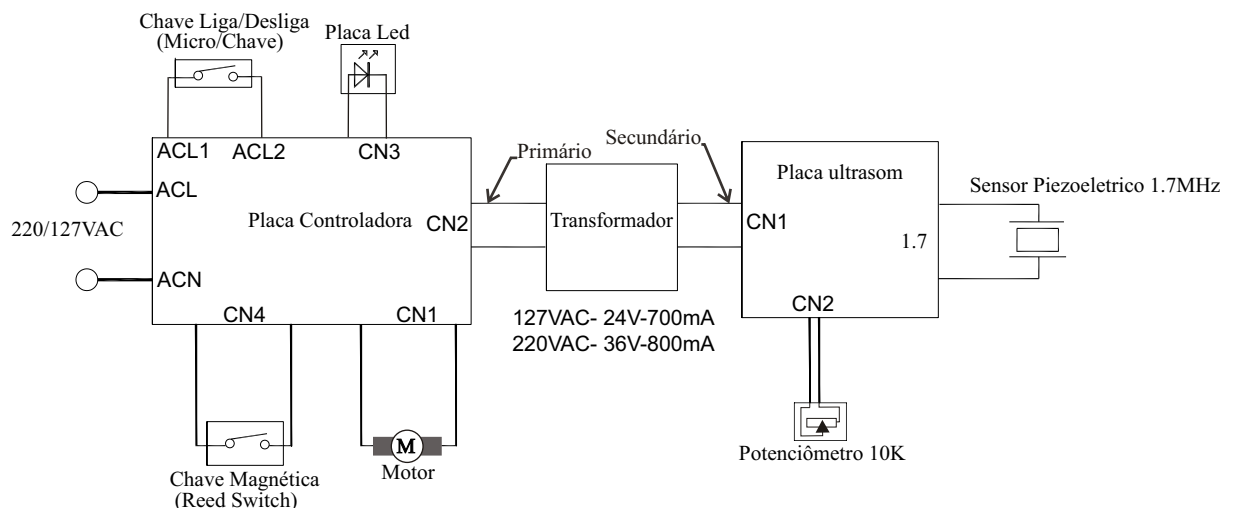


Diagrama em Blocos V.A

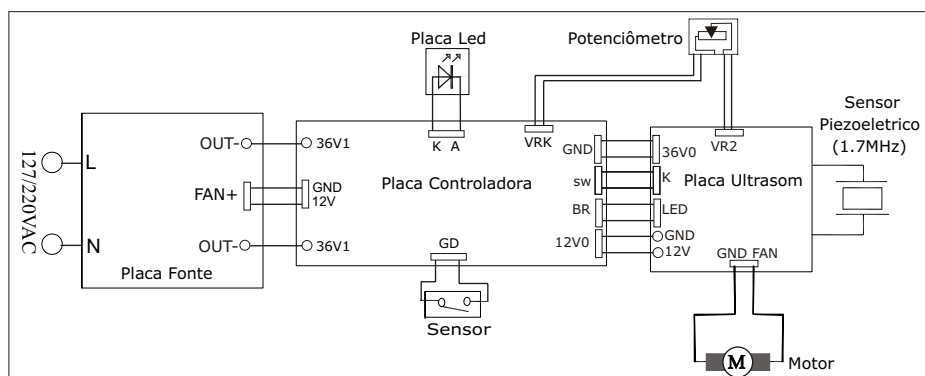


Diagrama em Blocos V.B

5 ESPECIFICAÇÕES TÉCNICAS

Tensão (Vac)	127/220
Potência (W)	31
Frequência (Hz)	60
Capacidade (l)	3.0
Emissão de ruído(DB)	≤ 35
Saída de umidade (ml/h)	260
Área abrangente (m ²)	15
Frequência do ultra-som (MHz)	1,7

Especificações Técnicas V.A/B

6 DESCRIÇÃO DOS COMPONENTES

COMPONENTES VERSÃO "A"



Transformador
127VAC 24V-700mA-(070378)
220VAC 36V-800mA- (070379)



Motor ventoinha
127VAC-(070380)
220VAC- (070381)



Placa controladora
127VAC- (070346)
220VAC- (071248)

Emissor Ultrassom



Placa Ultrassom
127VAC - (070344)
220VAC - (071247)



Potenciômetro
127/220VAC - (070347)

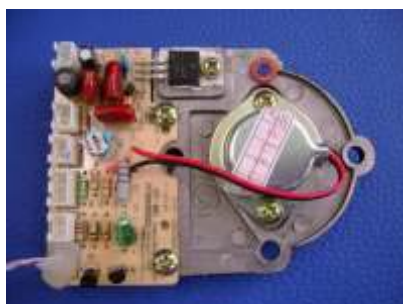


Micro Chave de Bloqueio
127/220VAC - (070349)

VERSÃO B



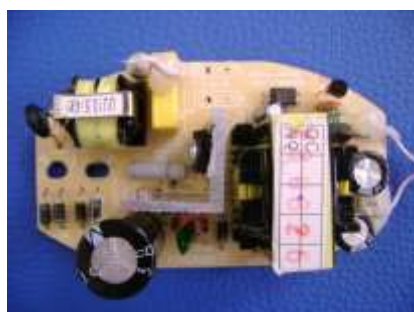
(074990) - MOTOR 12V



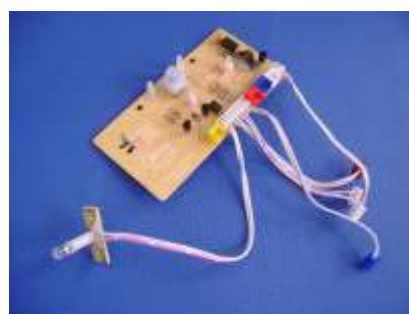
(074986) - PLACA ULTRASOM



(074989) - POTENCIOMETRO



PLACA FONTE
127V(074988)
220V(074991)



(074987) - PLACA CONTROL

7 IMPEDÂNCIA DO MOTOR VENTONINHA

Tensão (Vac)	Resistência (Ω)
127	301
220	962

Impedância do motor ventoinha V.A

Tensão (Vdc)	Valor ôhmico (Ω)
12	± 990

Impedância do motor ventoinha V.B

8 ESPECIFICAÇÃO DO TRANSFORMADOR/PLACA FONTE

Tensão (Vac)	127	220
Impedância de entrada (Fios Vermelho) (Ω)	51,1	85,2
Impedância de Saída (Fios Azuis) (Ω)	2,6	2,7
Tensão de Saída Vac	27,3	40,5
Corrente Fornecida(mA)	700	800

Transformador V.A

Tensão (Vac)	127	220
Tensão de Saída CN - FAN+ (Vdc)	11,2	

Placa fonte V.B



Os valores de Tensão/Resistência foram obtidos com multímetro digital MINIPA ET-2042C.



www.britania.com.br
e-mail: suporte.tecnico@britania.com.br
Em caso de dúvidas, entrar em contato pelo telefone **0800-415300**

Política da Qualidade Britânia

" Oferecer produtos que contribuam para a satisfação dos nossos clientes, buscando a melhoria contínua dos nossos processos." **6**
Em virtude de constantes aperfeiçoamentos em sua linha de produto, a **Britânia Eletrodomésticos** reserva-se o direito de proceder, Sem prévio aviso, as modificações técnicas que julgar conveniente