

Manual de Serviço

TELEVISORES EM CORES

MODELOS: TV1490IAV/ TV2090IAV/ TV1488IM/ TV2088IM/ TV2089IMS/ TV2086IMS

CHASSI: U14

ESPECIFICAÇÕES

Tensão de rede:	99 a 250 VAC-50/60 Hz
Consumo médio:	TV1490IAV-TV1488IM: Em operação 39 Watts Em stand by 2 Watts
	TV2090IAV-TV2088IM: Em operação 48 Watts Em stand by 2 Watts
	TV2089IMS - TV2086IMS: Em operação 49 Watts Em stand by 2 Watts
Impedância de entrada de antena:	75 ohm-tipo desbalanceada-para VHF/UHF/CABO
Sintonizador:	ELA51LX1 - ACOM (NE:528432) ELA51LX4 - TECC1040PG32E - SAMSUNG (NE:581472) CTF5804 THOMSON (NE:600781)
Sistema de sintonia:	F.S. (Frequency synthesizer)-PLL
Sistema de televisão:	Padrão M-525 linhas
Canais de recepção:	<u>Faixa I-</u> <u>Canais 2 a B</u> OFF AIR-55,25 MHz a 83,25 MHz-VHF 2 a 6 CABO-73,25 MHz a 127,25 MHz
	<u>Faixa II-</u> <u>Canais C a LL</u> OFF AIR-175,25 MHz a 211,25 MHz-VHF 7 a 13 CABO-133,25 MHz a 367,25 MHz
	<u>Faixa III-</u> <u>Canais MM a 69</u> OFF AIR-471,25 MHz a 801,25 MHz-UHF 14 a 69 CABO-373,25 MHz a 463,25 MHz
Frequências intermediárias:	Portadora de vídeo 45,75 MHz Portadora de som 41,25 MHz/ 4,5MHz Portadora de coroma 42,17 MHz
Frequências subportadoras de coroma:	3,575611MHz (PALM) 3,582056 MHz (PALN) 3,579545 MHz (NTSC)
Potência de áudio:	TV1490IAV-TV1488IM 2,5 Watt/ 8 ohm TV2090IAV-TV2088IM 2,5 Watt/ 8 ohm TV2089IMS - TV2086IMS 2,5+2,5 Watt/ 8 ohm
Cinescópio:	TV1490IAV-TV1488IM IN LINE 14" (E.I.A.J.) A34EAK01X112-3,0mH - PHILIPS A34KQW42X02-3,0mH - SAMSUNG (34 cm diagonal visual/ NBR5258)
	TV2090IAV-TV2088IM TV2089IMS - TV2086IMS IN LINE 20" (E.I.A.J.) A48EJN05X040/H - PHILIPS A48KRD89X08 - SANSUMG (48 cm diagonal visual/ NBR5258)
Peso/ Dimensões(LxAxP):	TV1490IAV 8,80 Kg/ (374x352x367) mm TV1488IM 8,90 Kg/ (374x352x367) mm TV2090IAV 17,1 Kg/ (520x450x470) mm TV2088IM 17,2 Kg/ (520x446x477) mm TV2089IMS 17,2 Kg/ (520x446x477) mm TV2086IMS 19,8 Kg/ (844x703x585) mm

NE: 727100

SEMP TOSHIBA

TV1490(I)AV
 TV2090(I)AV
 TV1488(I)M
 TV2088(I)M
 TV2086(I)MS
 TV2089(I)MS

Pci do Cinescopio

Pci Principal

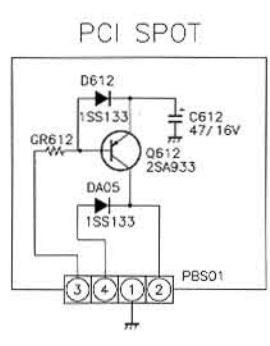
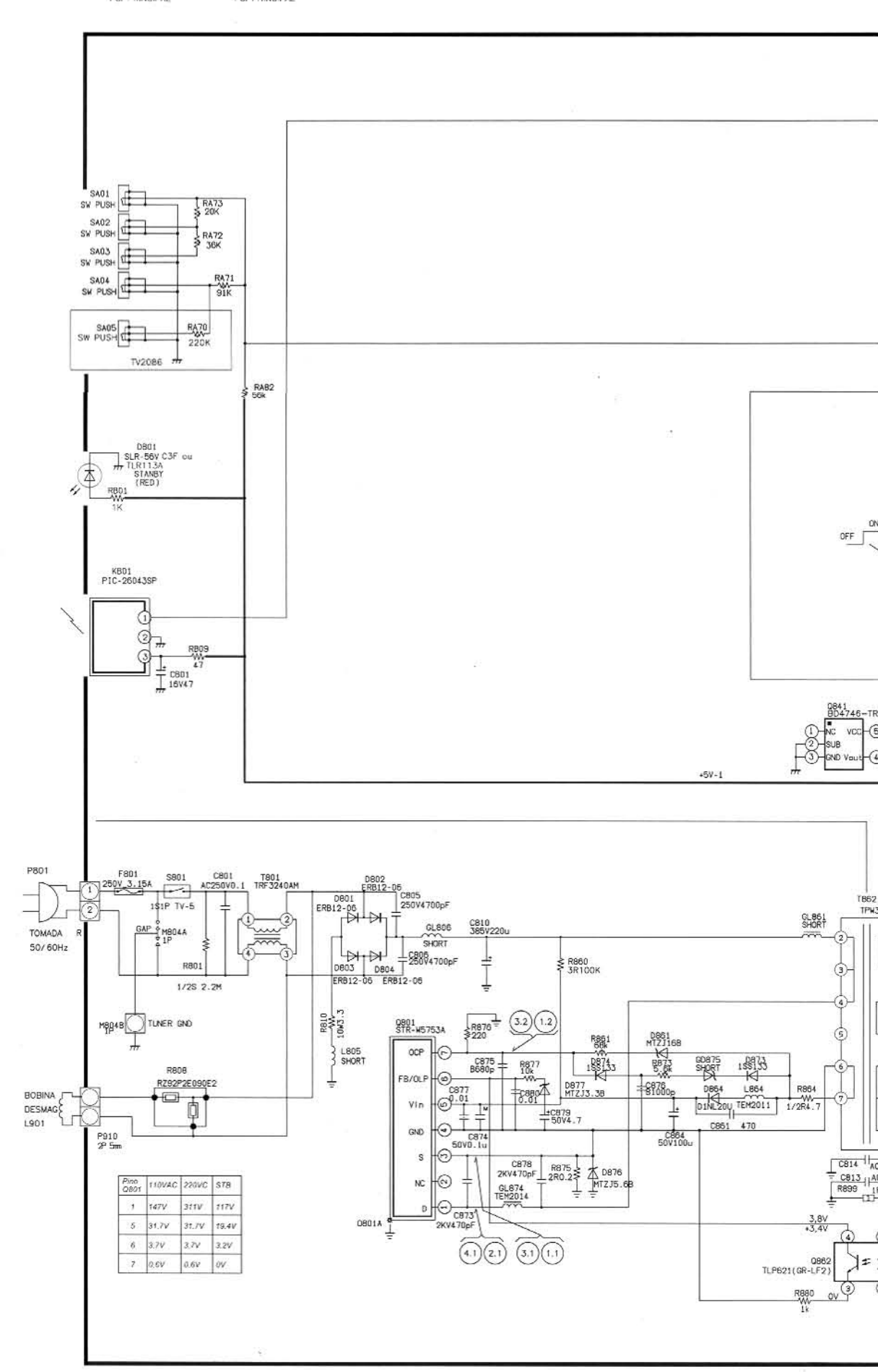
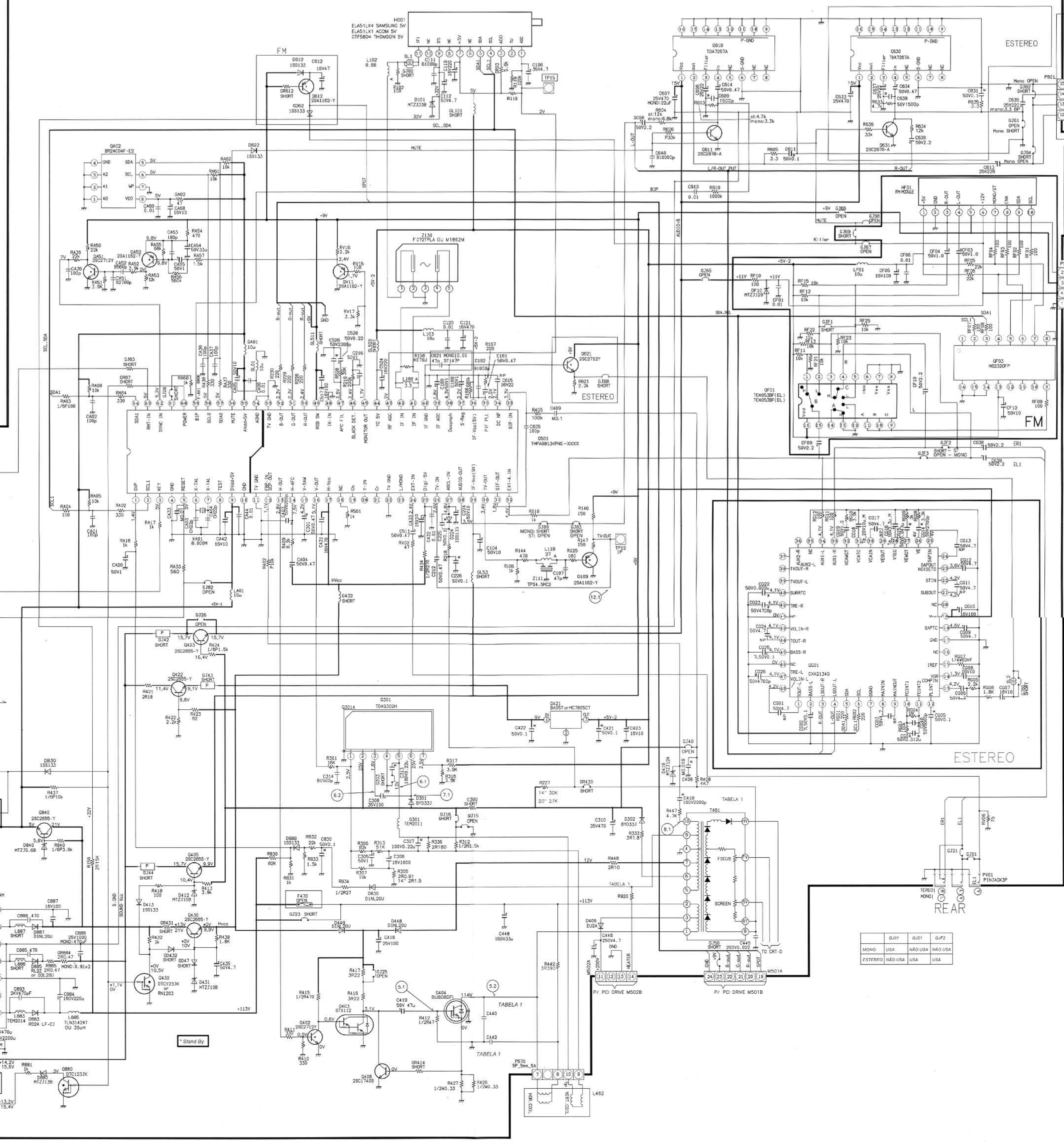
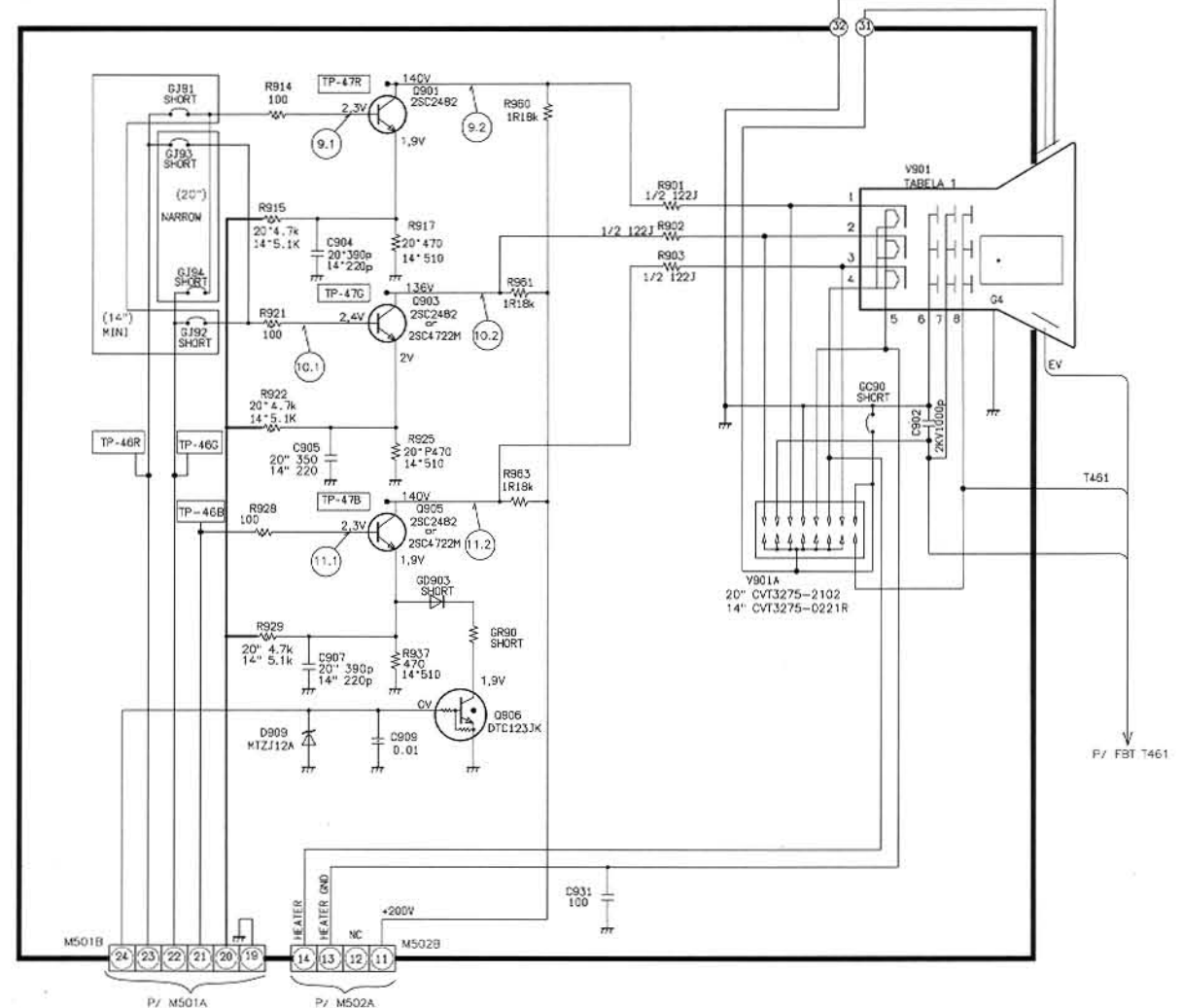


TABELA 1
20"

V801	A4REJ0000040-PHILIPS	A4REJ0000040-PHILIPS	A4REJ0000040-SAMSUNG	A4R0000000-SAMSUNG
F481	TP84T288R	TP84T282C OU TP84T248E	TP84T282C OU TP84T248E	TP84T288R
C441	8500P1600V	8500P1600V	8500P1600V	8500P1600V
C442	0.55µF250V	0.39µF250V	0.51µF250V	0.39µF250V
R602	1.50MS10W	2.2 0MS10W	1.5 0MS10W	1 0MS10W

14"

V801	A38E40T111-PHILIPS	A38E40T111-PHILIPS	A38E40T111-PHILIPS	A3800K0000-SAMSUNG	A3800K0000-SAMSUNG	A3800K0000-SAMSUNG
T401	TP84T288F OU TP84T190C	TP84T190B	DT03860	TP84T288C OU TP84T282C	TP84T288R	DT03860
C440	8500P1600V	8500P1600V	8500P1600V	8500P1600V	8500P1600V	8500P1600V
C442	0.55µF250V	0.39µF250V	0.39µF250V	0.51µF250V	0.51µF250V	0.51µF250V
R602	2.2 0MS10W	1.5 0MS10W	2.7 0MS10W	2.7 0MS10W	1.5 0MS10W	2.7 0MS10W

Q101	Q102	Q103
MONO USA	MHO USA	MHO USA
ESTEREO MHO USA	USA	USA

COMPONENTES SMD

TIPO	TIPO
RESISTOR	⊕
CAP. CERAMICO	⊕
TRANSISTOR	⊕
TRANSISTOR PNP/MPN	⊕
TRANSISTOR POLARIZADO	⊕